



ENTIDAD BINACIONAL  
**YACYRETA**

Licitación Pública Internacional N° 670  
CONTRATO Y-C-AMPLYA

**LICITACIÓN PARA LA EJECUCIÓN DE LA OBRA CIVIL Y DETERMINADAS  
PARTES ELECTROMECÁNICAS DE LA AMPLIACIÓN DE LA CENTRAL  
HIDROELÉCTRICA DE YACYRETÁ EN LA M.I. DEL BRAZO AÑA CUÁ**

**CIRCULAR N° 16\_670**

**Consulta N° 1**

Se consulta sobre las protecciones a colocar bajo agua, en el Plano 1430-PWH-CIV-DWG-051 "Canal de Aproximación – Secciones" del Volumen III del Pliego, donde se muestran las áreas a proteger con materiales 3C (espesor 0,3m), T6 (espesor 0,5m) y T7 (espesor 1m) y los cómputos métricos correspondientes, que figuran en la Planilla de Cómputo y Cotización del Pliego.

**Respuesta Consulta N°1<sup>1</sup>**

Al respecto se señala que no está prevista la colocación del material Tipo 3 C bajo agua. Se informa que próximamente será remitida una nueva revisión de la Planilla N° 1 de Cómputo y Cotización, con los cómputos ajustados correspondientes a los materiales que se consultan, en archivos pdf de Acrobat y xls de Excel.

**Consulta N° 2**

En relación a la información hidrológica y climática mostrada en los planos del Volumen III del Pliego 1430-GRL-GRL-DWG-015 y 016 respectivamente se solicita:

- Incorporar al Pliego la Documentación Estadística que estuviera disponible sobre la magnitud, frecuencia y tipo de olas que inciden en el tramo de presa donde se ubican las nuevas obras, a efectos de considerarla en la planificación y ejecución de las tareas a realizar aguas arriba y sobre la presa existente.
- El período de recurrencia en relación al viento y oleaje que se deberá considerar durante el período de obra para la ejecución de tales tareas.

**Respuesta Consulta N° 2**

Se incluirá en el DATA ROOM a enviar a la brevedad el Registro de olas desde marzo de 2011 a la fecha del olígrafo existente en la zona.

Se señala no obstante que toda la información contenida en el DATA ROOM del Pliego tiene carácter meramente ilustrativo para los Oferentes de la Licitación. Por tal causa, la Entidad Binacional Yacyretá ni ninguno de sus representantes o funcionarios asume

<sup>1</sup> Las modificaciones de los numerales 6.8-05G y conexos fueron incorporadas en la respuesta a la Consulta N° 01 de la Circular N° 11/670.

X

responsabilidad alguna sobre la información contenida en este documento, su exactitud, precisión, ni que esta información y/o los registros sean representativos ni extrapolables a las condiciones en que serán realizados los trabajos del Proyecto.

Tampoco se asume ninguna responsabilidad de las interpretaciones que pudieran contener o inferirse de los documentos incluidos en el mismo.

El futuro Contratista no podrá invocar, en ninguna oportunidad o situación, la información incluida en el DATA ROOM como base de futuras reclamaciones o planteos de diferencias entre lo originalmente previsto y la real situación al momento de desarrollar los trabajos.

El período de recurrencia a considerar en relación al viento y oleaje, es una decisión propia de los Oferentes.

### Consulta N° 3

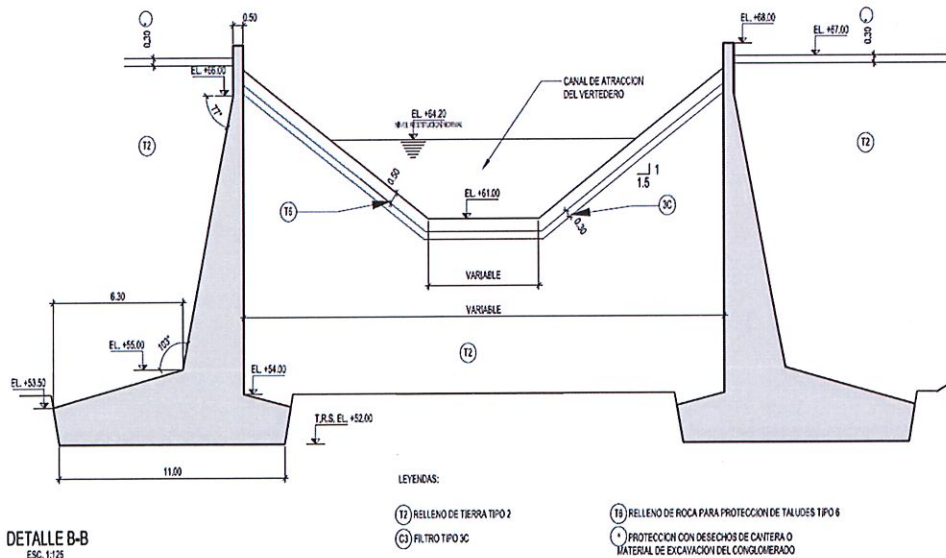
En relación al canal de atracción de peces desde el Canal de restitución del Vertedero existente, mostrado en el Plano 1430-FSL-STR-DWG-181, se solicita informar:

- Si los taludes del canal requerirán algún tipo de protección desde la embocadura hasta el inicio de la transición
- La geometría de la estructura de entrada del canal y si ésta posee previsiones para su cierre temporario.
- Cuál es el ítem de pago de la estructura indicada en b.

### Respuesta Consulta N°3

- Los taludes serán revestidos con un filtro en material 3C de espesor 30 cm y un relleno de roca T6, como se indica en el Detalle B-B del plano mencionado el que se remite adjunto a la presente con las indicaciones de los materiales de protección.

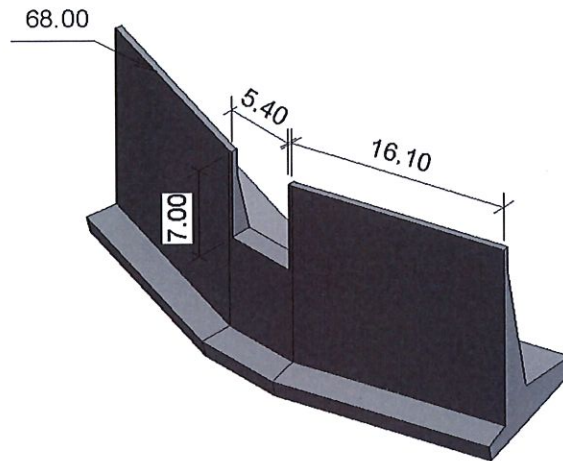
El Plano 1430-FSL-STR-DWG-181 Rev B anula y reemplaza al incluido en el Volumen III del Pliego de Licitación Plano 1430-FSL-STR-DWG-181 Rev A



- La estructura de entrada es la mostrada en el plano mencionado. Consta de un muro de contención con coronamiento a cota +68,00m.

El cierre temporario quedará a cargo del Contratista

La geometría de esta estructura se puede observar en el siguiente esquema:



- c. En las Planillas de Cómputo y Cotización que serán remitidas a la brevedad en formato Acrobat pdf y Excel se incluirán los cómputos correspondientes a los trabajos, dentro de las Instalaciones para Peces.

#### Consulta N° 4

Se consulta sobre los Planos 1430-GRL-GRL-DWG-012 "Disposición general de proyecto" y 1430-DAM-CIV-DWG-011 "Presas- Planta general – Sistema de guía", se muestran las rampas de acceso desde aguas abajo en ambas márgenes de la Central. Se solicita:

- Se confirme la pendiente longitudinal de las mismas, dado que aparecen diferentes valores en distintos planos del Volumen III
- Se indique el material a utilizar
- Se indiquen las cantidades previstas y
- Los ítems de certificación y pago a aplicar.

#### Respuesta Consulta N°4

- La pendiente de las rampas de acceso desde aguas abajo en ambas márgenes de la Central es de 5%. Oportunamente se corregirán las diferencias mencionadas en los planos
- Las rampas serán ejecutadas con material T2, con un revestimiento exterior de suelo pasto, material T8 en los taludes laterales.
- Se encuentra incluido dentro del ítem rellenos de tierra Tipo 2. y de protección con suelo vegetal y césped T8.
- El ítem de pago es el 1.6.07.02 para el relleno T2, y 1.6.08.02 para la protección con suelo vegetal y césped T8, para el revestimiento

#### Consulta N° 5

Se consulta sobre diferencias en Planos de la Nave de Montaje incluidos en el Volumen III del Pliego, para el Módulo 1, (Planos de planta 1430-PWH-SRT-DWG-132/133/134/135/136/137 y Cortes 1430-PWH-STR-DWG-140y 1430-PWH-STR-DWG-141).

#### Respuesta Consulta N°5

Las diferencias que pudiesen existir en los planos del Volumen III serán consideradas y resueltas en la Ingeniería de Detalle.

Una firma manuscrita en azul, que parece ser una inicial o un nombre abreviado, ubicada en la parte inferior izquierda de la página.

Una firma manuscrita en azul, que parece ser un nombre completo o un nombre abreviado, ubicada en la parte inferior derecha de la página.

### Consulta N° 6

En referencia a la Planilla N° 1 de Cómputo y Cotización del Pliego se indican diferentes ítems de excavación común o en roca para las obras de: Presa, Central e Instalaciones para peces (IPP), los cuales son:

Presa

- 1.6.05.01 Excavación común
- 1.6.05.02 Excavación en roca

Central

- 2.6.05.01 Excavación común
- 2.6.05.01a Excavación común p/IPP
- 2.6.05.03 Excavación en roca
- 2.6.05.03a Excavación en roca p/IPP

Dado que las estructuras citadas presentan zonas comunes en cuanto a excavación, por ser adyacentes, por ejemplo la Nave de Montaje y las Instalaciones para peces, se solicita:

- a) Especificar el criterio que se debe seguir en la oferta para imputar las cantidades a ejecutar a los ítems arriba listados y sus cantidades de la Planilla N° 1 de Cómputo y Cotización del Pliego, considerando que se aplicará ese criterio en el Contrato a los efectos de medición y pago.
- b) Aclarar a cuál que ítem corresponden las excavaciones de la Nave de Montaje, estructura que forma parte de la Central pero posee zonas comunes con las instalaciones para peces.

### Respuesta Consulta N°6

La imputación de las excavaciones a la Presa o Central se deberá realizar considerando la estructura que será colocada sobre el área de excavación finalizada.

### Consulta N° 7

Se consulta sobre el Numeral 1.2.14.1 Contenido de la Oferta- Sobre N°1 en relación al Punto 12 "Características Técnicas y Garantizadas conforme a las Planillas de la Parte 2". Se solicita confirmar si las mencionadas planillas son las incluidas en el Numeral 2.5.2 y 2.5.3.

### Respuesta Consulta N°7

La documentación a incluir en 2.5.2 y 2.5.3 corresponde a la documentación adicional que el Oferente considere pertinente agregar. En referencia al Numeral 12.2.14.1 Contenido de la Oferta – Sobre N° 1:

**Donde dice:**

"12) Características Técnicas y Garantizadas conforme a las Planillas de la Parte 2"

**Debe decir:**

"12) Datos Garantizados cuando se solicite en el Volumen II Especificaciones Técnicas".

Asimismo en el Numeral 1.2.24 Causales de Rechazo de las Ofertas en la Apertura del Sobre N° 1

**Donde dice:**

"d) La omisión de los requerimientos para la Pantalla de Vinculación, o de las Planillas de Características Técnicas y Datos Garantizadas previstas en la Parte 2 para cada una de las Partes de Obra."

**Debe decir:**

4 de 13

A



“d) La omisión de los requerimientos para la Pantalla de Vinculación”.

### Consulta N°8

Se consulta en relación al uso de explosivos dentro de la zona de obra y la ubicación de polvorines. Se solicita informar los lugares habilitados y los caminos internos de las obras por los cuales podrá realizarse el transporte de los mismos, particularmente los puentes sobre las estructuras de la Esclusa, Central y Vertederos.

### Respuesta Consulta N° 8

Remitirse al Numeral 4.6.7 Uso de Explosivos, del Pliego.

El transporte de los explosivos sobre en las estructuras mencionadas (Esclusa, Central y Vertederos) será realizado aplicando la totalidad de las prevenciones establecidas en el citado numeral, y las normas vigentes establecidas en Argentina y Paraguay para este tipo de transporte.

### Consulta N° 9

Se consulta respecto al Numeral 6.11-27 A respecto a las partes empotradas a proveer por otros Contratistas y que corresponde el montaje al presente Contrato. Se pide:

- El listado detallado de los elementos a montar
- Los pesos y dimensiones generales de cada uno de ellos y
- La fecha estimada de entrega al Contrato Y-C-AMPLYA.

### Respuesta Consulta N° 9<sup>2</sup>

Se lista a continuación los pesos aproximados de las piezas principales de cada una de las turbinas y generadores, a ser empotradas en el hormigón de segunda etapa. Los pesos reales dependerán del diseño y fabricante del equipo a instalarse. Los pesos consignados corresponden a las piezas ensambladas, listas para ser hormigonadas de cada turbina y generador. Las piezas llegarán a obra en partes, cuya cantidad para cada de ellas dependerá del fabricante del equipo y de las condiciones de transporte. Se estima que según el tamaño y peso de las piezas llegarán a la obra, seccionadas entre 2 y 6 partes y para el predistribuidor, entre 4 y 8 partes.

Turbinas	
Descripción	Peso en tn
Conjunto de revestimientos de las narices de las pilas del tubo de aspiración.	8
Cono del revestimiento del tubo de aspiración	45
Codo del revestimiento el tubo de aspiración	35
Anillo de Descarga	50
Anillo de fondo	70

<sup>2</sup> Esta respuesta fue también incorporada en la Circular N° 11/670.



Descripción	Peso en tn
Predistribuidor	240
Revestimiento de pozo de turbina	45
Conjunto de apoyos de la estrella del cojinete combinado	4

#### **Generadores**

Descripción	Peso en tn
Conjunto de apoyos para estator, estrellas soporte y varios	16

En cuanto a los equipos abajo listados, los pesos aproximados placas y las dimensiones máximas estimadas de las partes empotradas son las que siguen:

#### **Transformadores trifásicos de unidad**

Peso total 5.800 kg

Piezas relevantes: Placas de apoyo de 600x 1000 mm.

#### **Estación de seccionamiento y maniobra en SF6.**

Peso total 31.000 kg

Piezas relevantes: Placas de apoyo de 200 x 500 mm.

#### **Rejas, ataguías y compuertas para la central**

Rejas de toma 21.200 kg

Ataguías de toma 18.600 kg

Compuertas de toma 52.000 kg

Ataguías del tubo de aspiración. 13.700 kg

Las piezas más relevantes son tramos de las guías, carriles y placas de sellado, que cuyas dimensiones verían estimativamente entre 4 m y 7 m longitud, dependiendo del diseño y metodología de montaje.

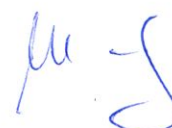
#### **Grúa pórtico de la toma, grúa pórtico de emergencia y grúa pórtico del tubo de aspiración y puente grúa de la central.**

Peso total: 4.600 kg

Piezas relevantes: Placas de apoyo y sujeción de accesorios de tamaños varios del orden de 300x 500mm.

#### **Instalaciones de transferencia de peces 4.500 kg**

Piezas relevantes: Placas de apoyo y sujeción de accesorios de tamaños varios del orden de 200x 400mm.

La fecha de entrega será coordinada con la Inspección y será apropiada para el montaje.

A fin de aclarar los alcances de su contrato se modifica el Numeral 6.11-27 Punto A **ELEMENTOS APOYADOS, EMPOTRADOS E INCORPORADOS EN HORMIGON**

A. **Generalidades** del Volumen II Tomo I Parte 6 y

Donde dice:

“Dentro de los suministros provistos por el Y-E-AMPLYA o bajo otros contratos, de los cuales el Y-C-AMPLYA deberá montar sus partes empotradas, sin que la lista sea limitativa, pueden mencionarse los siguientes:

- Turbinas Kaplan incluyendo el sistema de regulación.
- Generadores incluyendo el sistema de excitación
- Transformadores trifásicos de unidad
- Estación de seccionamiento y maniobra en SF6
- **Compuertas radiales en Obra Toma Central**
- Grúa Pórtico de aguas arriba
- **Grúa Pórtico** de la central
- Grúa Pórtico de aguas abajo“

Debe decir:

“Dentro de los suministros provistos por el Y-E-AMPLYA o bajo otros contratos, de los cuales el Y-C-AMPLYA deberá montar sus partes empotradas, sin que la lista sea limitativa, pueden mencionarse los siguientes:

- Turbinas Kaplan incluyendo el sistema de regulación.
- Generadores incluyendo el sistema de excitación
- Transformadores trifásicos de unidad
- Estación de seccionamiento y maniobra en SF6
- **Compuertas, Ataguías y Rejas para la Toma y Tubo de Aspiración**
- **Compuertas, Ataguías y Rejas y Rieles de las Instalaciones para peces e Instalaciones Ictícolas**
- Grúa Pórtico de aguas arriba y **Grúa Pórtico de Emergencia**
- **Puente Grúa** de la Central
- Grúa Pórtico de aguas abajo”

#### **Consulta N° 10**

Se consulta sobre el Numeral 6.2-05 Punto I del Volumen II Tomo I Parte 6 de las Especificaciones Técnicas que indica: “El Contratista deberá prever que durante la construcción de la Obra y antes de las inundaciones de los recintos del Canal de Aproximación y del Canal de Restitución, las tomas de la Central y las desembocaduras de los tubos de aspiración deberán permanecer cerradas.

Para tal efecto el Contratista deberá utilizar las ataguías definitivas, y además deberá diseñar, construir, montar y remover ataguías temporarias. En este caso el Contratista podrá optar por la utilización de paneles existentes en la obra de Yacyretá para construir las ataguías temporarias, cuyo diseño se muestra en planos mecánicos anexos, ver planos de ATB N° Y5-V2-1.022”. Se solicita remitir el Plano mencionado, indicar la cantidad de Ataguías definitivas e indicar la cantidad y ubicación de los paneles existentes.

También se solicita informar si estarán disponibles los pórticos permanentes de las plataformas de tomas y tubo de aspiración para ser utilizados en la instalación de las ataguías, y en ese caso se pide informar fecha de disponibilidad y capacidad de izaje de esos equipos.



Se solicita confirmar la instalación de las rejas de toma no corresponden al presente contrato y se realizará antes de la inundación de los recintos.

### **Respuesta Consulta N° 10**

El Plano ATB N° Y5-V2-1.022 las hojas 1 de 3, hoja 2 de 3 y hoja 3 de 3 se encuentra adjunto a la Circular N° 7 de la Licitación N° 670 emitida recientemente<sup>3</sup>. En la Visita a Obra a realizar conforme lo determina el Numeral 1.2.10 del Pliego podrán observar los paneles correspondientes.

No obstante vale aclarar que lo que el Contratista debe cotizar son las ataguías temporarias de cierre aguas arriba y aguas abajo para dos unidades, ya que con la provisión del Contratista Y-E-AMPLYA se puede cerrar la tercera unidad.

La colocación de las ataguías de cierre de las tomas y de los tubos de aspiración, previo a la inundación del recinto, deberá efectuarla con medios propios del Contratista.

La instalación de las rejas de toma no corresponde al presente contrato.

### **Consulta N° 11**

Se solicita en relación a la consulta anterior informar si el cierre temporal previo a la inundación de las siguientes aberturas ubicadas por debajo de los niveles normales tanto aguas arriba como aguas abajo de las nuevas obras como:

- a) Descarga del canal de peces en el embalse
- b) Toma de agua para atracción de peces, ubicada aguas arriba, margen izquierda de la Central
- c) Entradas al canal de atracción de peces (una en cada margen) ubicadas aguas abajo de la Central
- d) Entrada del canal de atracción de peces desde el Brazo Aña Cuá (margen izquierda del vertedero existente)

En caso de estar incluidas en el alcance de éste Contrato, se solicita indicar para cada uno de los casos citados, si se dispondrá de las ataguías o compuertas suministradas por terceros o deberán ser provistas y montadas por el Contratista. En el primer caso indicar la fecha en que estarán disponibles, en el segundo en que ítem de medición y pago deberán ser cotizadas.

### **Respuesta Consulta N° 11**

El cierre de la Descarga del canal de peces en el embalse y de la toma de agua de atracción de peces ubicada aguas arriba, margen izquierda de la Central; son suministros del Contrato Y-E-AMPLYA y estarán disponibles para el cierre si, conforme al programa de Obra del Contratista, resulta necesaria su utilización. En cuanto a los elementos de cierre temporales citados en c y d de la Consulta, estarán a cargo del Contratista y su cotización deberá ser incluida en el Ítem 0.6.02.01 Ataguías para control de niveles durante la construcción de la Central Aña Cuá.

### **Consulta N° 12**

Se consulta respecto a la cubierta de la Central, ya que en Sección 6.12 ESTRUCTURAS METÁLICAS Y METALES MISCELÁNEOS, en el Numeral 6.12-04 MATERIALES, en el Punto O dice: "O. **Estructura de techo de la central:** Será un

<sup>3</sup> Este plano ya fue remitido Oferentes con la Circular N° 7/670.



techo a dos aguas compuesto por materiales calculados y dimensionados de acuerdo a las normas CIRSOC 101, 102, 103, 301, 302, 302-1 y 304. Adicionalmente se considerará una sobrecarga de 100 kg/m<sup>2</sup>, y deberá ser verificado para el efecto de acumulación de aguas de lluvia. Se debe considerar además la disposición de las principales cargas de montaje, emplazadas en los sitios más desfavorables en los que se espera que sean colocadas.

El techo estará compuesto por cabriadas, largueros y arriostramiento de perfilería metálica, llevará pintura anticorrosiva y pintura poliuretánica.

La cubierta será de panel de doble chapa cincalum AWG 22 con núcleo de poliuretanos de 10 cm de espesor.

La estructura se completará con canaletas, embudos y babetas en chapa galvanizada para el drenaje de las aguas”

Y en el Numeral 6.12-09 dice: “En cubierta metálica incluyendo estructura portante y aislación, la medición para el pago de este ítem se basará en la cantidad de metros cuadrados ejecutados de este concepto, de acuerdo con lo indicado en los planos o bien, como apruebe u ordene el Ingeniero. Los desperdicios no recibirán pago directo alguno.

El pago se hará por la cantidad efectivamente realizada determinada por la medición al precio unitario cotizado para el siguiente ítem:

• 2.6.12.10Cubierta metálica incluyendo estructura portante y aislación m<sup>2</sup>”

Se solicita informar:

- a) Si el techo será a dos aguas o con una pendiente única como se muestra en los planos civiles del Volumen III
- b) Si la pendiente transversal indicada para la cubierta no resultaría muy baja para el correcto escurrimiento y buena aislación hidrófuga en la cubierta.
- c) Si debe contemplarse en el diseño de la estructura de la cubierta alguna carga derivada de su uso como arriostramiento horizontal de los muros de la Central, particularmente bajo la carga máxima de Puente Grúa y el efecto del viento horizontal sobre dichos muros, con deformaciones compatibles con la tolerancia de operación del citado equipo. De ser así se solicita informar las fuerzas a considerar en el diseño de la cubierta y su punto de aplicación.
- d) Se solicita indicar cuál es el nivel de inundación sobre la cubierta que debe considerarse para el diseño, denominado “efecto de acumulación de aguas de lluvia”, en teniendo en cuenta que los parapetos se ubican a cota 87,95 y por encima de las canaletas del sistema de drenaje.

### Respuesta Consulta N° 12

Se responde a las consultas realizadas, en la secuencia de las mismas:

- a) El techo será con pendiente única.
- b) Lo solicitado por el Oferente será verificado durante el desarrollo de la Ingeniería de Detalle, y, de resultar necesario, se ajustará la pendiente del techo en consecuencia. A los efectos de la cotización para la Oferta se debe considerar la pendiente mostrada en los planos.
- c) El diseño de la estructura de la cubierta debe ser hecho considerando que no actuará como arriostramiento de los muros de la Central.
- d) La cubierta será diseñada considerando que no se acumulará agua sobre la misma. Durante la Ingeniería de Detalle se ajustará el diseño a ese efecto.

En el Numeral 6.12-04 MATERIALES, en el Punto O, se elimina el párrafo que dice: “.....y deberá ser verificado para el efecto de acumulación de aguas de lluvia”

Se modifica el Numeral 6.12.09 según se detalla a continuación:

Donde dice:

9 de 13

“En cubierta metálica incluyendo estructura portante y aislación, a medición para el pago de este ítem se basará en la cantidad de **metros cuadrados ejecutados** de este concepto, de acuerdo con lo indicado en los planos o bien, como apruebe u ordene el Ingeniero. Los desperdicios no recibirán pago directo alguno.

El pago se hará por la cantidad efectivamente realizada determinada por la medición al precio unitario cotizado para el siguiente ítem:

- 2.6.12.10Cubierta metálica incluyendo estructura portante y aislación **m2**

Dentro de las provisiones del contrato Y-C-AMPLYA se incluye el suministro, montaje y hormigonado las piezas fijas de primera etapa, tanto de los suministros propios de este contrato, como a los restantes suministros electromecánicos de la Central Aña Cuá, que serán construidas de acuerdo a lo definido en los planos de detalle o siguiendo las instrucciones del Ingeniero.”

**Debe decir:**

“En cubierta metálica incluyendo aislación la medición para el pago de este ítem se basará en la cantidad de metros cuadrados ejecutados.

**En estructura portante del techo, incluyendo canaletas, bajadas, embudos y babetas, la medición para el pago de este ítem se basará en la cantidad de kg colocados de este concepto.**

Todo de acuerdo con lo indicado en los planos o bien, como apruebe u ordene el Ingeniero. Los desperdicios no recibirán pago directo alguno.

El pago se hará por la cantidad efectivamente realizada determinada por la medición al precio unitario cotizado para los siguientes ítems:

- **2.6.12.10 Cubierta metálica incluyendo aislación: m2**

- **2.6.12.11Estructura portante incluyendo canaletas, bajadas, embudos y babetas del techo: kg**

Aclaración: Conforme lo determinado en el Numeral 6.12-09, dentro de las provisiones del contrato Y-C-AMPLYA se incluye el suministro, montaje y hormigonado las piezas fijas de primera etapa, tanto de los suministros propios de este contrato, como a los restantes suministros electromecánicos de la Central Aña Cuá, que serán construidas de acuerdo a lo definido en los planos de detalle o siguiendo las instrucciones del Ingeniero”. Se aclara que los revestimientos de narices del tubo de aspiración están exceptuados de la nómina de suministros a proveer por el Contratista, ya que serán provistos por el Contrato Y-E-AMPLYA. (la excepción mencionada no incluye el montaje ni el hormigonado, que, como en el resto de las piezas fijas de primera etapa, está a cargo del Contratista. La cotización de estas tareas de montaje deberá ser incluida en el ítem 2.6.11.25 de la Planilla N 1 de Cómputo y Cotización, y de acuerdo a lo determina el Numeral 6-11-30 Punto N)

A la brevedad se remitirán las Planillas de Cómputo y Cotización ajustadas.

**Consulta N° 13**

Se solicita informar la fecha a partir de la cual deberán comenzar las pruebas con agua para operar las Instalaciones de Transferencia de Peces, ya que no se encuentra indicada en el Cronograma de Referencia incluido en el Plano 1430-GRL-GRL-DWG-006 del Volumen III del Pliego.

**Respuesta Consulta N° 13**

El Cronograma incluido en el Volumen III del Pliego es sólo referencial. Las fechas serán coordinadas con la Inspección.

10 de 13



### Consulta N° 14

En relación al transporte por vía fluvial hacia zona de obras se solicita informar:

- a) Disponibilidad y capacidad de carga del muelle y equipos de izaje ubicados aguas debajo de la central existente, sobre la margen derecha.
- b) Factibilidad de navegación fluvial en el sector de embalse ubicado en inmediaciones y aguas arriba de las nuevas obras.

### Respuesta Consulta N° 14

La información relativa al muelle mencionado en el punto a) precedente se encuentra detallada en el Numeral 1.1.4-5 del Pliego. Todos los costos necesarios para utilización del muelle y sus medios de izaje serán a costo del Contratista y su utilización estará regulada por las condiciones que puedan acordarse entre la EBY y el Contratista para su uso, en forma separada e independiente del presente Contrato.

La factibilidad de la navegación en el embalse consultada en el punto b) estará regulada por la legislación y las normas aplicables de los dos países.

### Consulta N° 15

Se consulta respecto al Numeral 6.4-14 Punto B "TRATAMIENTO DE SECTOR ENTRE PANTALLAS- B. Tratamiento previsto". Se solicita excluir de la cotización de la oferta las tareas correspondientes, ya que se indica para las mismas la posible realización de un tratamiento complementario para reducir el potencial sector de paso de filtraciones, que será definido en base a la recomendación de especialistas y al resultado de las mediciones y monitoreos adecuados. Se indica que no se cuenta con la información suficiente para planificar y cotizar dichas tareas, pidiendo que las mismas sean incluidas entre los trabajos previstos en el Numeral 4.2.5 del Volumen I Tomo II MODIFICACIONES Y TRABAJOS ADICIONALES, una vez sean definidos los trabajos a realizar.

### Respuesta Consulta N° 15

En relación a lo consultado:

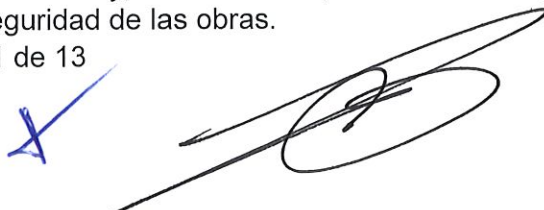
- a. se remite el Plano 1430-DAM-CIV-DWG-021 Rev D, que anula y reemplaza al Plano 1430-DAM-CIV-DWG-021 Rev C incluido en el Volumen III Planos del Pliego de Licitación.
- b. Se modifica el Numeral 6.4-14 TRATAMIENTO DEL SECTOR ENTRE PANTALLAS, por lo que el Numeral 6.4-14 que se transcribe a continuación anula y reemplaza al incluido en el Volumen II Tomo I de la Parte 6. (los agregados y modificaciones se encuentran subrayadas)

"6.4-14 TRATAMIENTO DEL SECTOR ENTRE PANTALLAS

#### A. Generalidades

Considerando que en el tramo final de ejecución de las nuevas pantallas impermeables, las mismas se ubicarán en forma paralela a la pantalla cemento bentonita existente, **debe realizarse** un tratamiento complementario para reducir el potencial sector de paso de filtraciones **por debajo del núcleo de la presa existente.**

Corresponde a un sector de especial atención **atendiendo que se requiere lograr un cierre relativamente estanco con** el núcleo de la presa existente que se encuentra en operación y, con tal motivo, se tomarán las precauciones necesarias preservando la seguridad de las obras.



## **B. Tratamiento previsto**

**Con el propósito de lograr el tratamiento de éste sector, se ha previsto un tratamiento por medio de la ejecución de paneles transversales al eje de presa con el método de excavación con la hidrofresa y posterior llenado con hormigón plástico, a ser ejecutados en una etapa final de los trabajos y en forma previa al inicio del llenado del recinto.**

La disposición de este tratamiento se muestra en los respectivos planos de dos cierres, con las dimensiones mostradas en los planos, solapando solo 15 cm con la pantalla existente **de cemento bentonita cuyo ancho teórico es de 60 cm e intersectando en forma total la nueva pantalla de hormigón plástico.**

En todos los casos el Contratista / Subcontratista considerará con especial atención que la zona de trabajos se ubica dentro del núcleo de la presa que se encuentra en operación y, con tal motivo, tomará las precauciones necesarias preservando la seguridad de las obras.”

**Con suficiente anticipación al inicio de los trabajos, el Contratista / Subcontratista presentará a consideración de la Inspección una metodología específica para la ejecución de las pantallas de cierre, en la cual considerará especialmente la vinculación con la pantalla cemento bentonita, existente, y las nuevas pantallas de hormigón plástico, a construir.”**

- c. Se remitirá a la brevedad en formato Excel y pdf, la Planilla de Cotización de la Parte 6 en la que se modifican las cantidades correspondientes a la Pantalla de Hormigón Plástico ejecutada desde el coronamiento para tratamiento del sector entre pantallas existentes y a construir.

### **Consulta N° 16**

Se consulta respecto al Numeral 4.18 SUMINISTRO DE ALIMENTOS del Volumen I Tomo II, respecto a la cantidad de comidas totales a suministrar al personal del Ingeniero y del Comitente y se pide confirmar que no se debe incluir en este servicio al personal de otros Contratistas.

Se solicita que si no se puede definir con antelación la cantidad de comidas a servir, éste servicio reciba el pago en un ítem específico por unidad de medida.

### **Respuesta Consulta N° 16**

El costo de las comidas, deberá ser incluido en los precios, y su estimación queda a cargo de los Oferentes en virtud de su experiencia en la ejecución de obras similares a la presente.<sup>4</sup>

### **Consulta N° 17**

Se consulta respecto al Numeral 4.6.8 “Plan de Acción Referido a Medio Ambiente” del Volumen I Tomo II, donde se requiere la elaboración de ese plan de acción, que debe cumplir con las especificaciones ambientales enunciadas en los Documentos Contractuales. Al respecto en los Numerales 4.6.8.1-H y 4.6.12 se requiere la

---

<sup>4</sup>Conforme respuesta a la consulta N°18 Circular N° 3/670.



rehabilitación de áreas afectadas y la conservación de la vegetación existente, proteger y reforestar zona de obra y la afectada a la ejecución.

Se solicita a fin de evaluar las acciones a desarrollar se remita el Estudio Ambiental que describe las características de la fauna y flora de la zona de obras y los impactos ambientales que se prevén.

### **Respuesta Consulta N° 17**

Lo solicitado en el Numeral 4.6.8 del Pliego es independiente del Estudio Ambiental.

### **Consulta N° 18**

Se consulta respecto al Numeral 4.6.8.1 "Compatibilidad de la Reserva de Isla Yacyretá", donde se menciona el "Plan de Manejo escrito de la Reserva", que deberán respetar las actividades de construcción a desarrollar. Se solicita suministrar copia de dicho plan.

### **Respuesta Consulta N° 18**


El Plan de Manejo escrito de la Reserva, será incluido en el DATA ROOM y remitido a la brevedad.

Respecto a la información que se incluya en el DATA ROOM, rige lo indicado en la Respuesta a la Consulta N°2 de la presente circular.

✓



Ing. ANGEL MARIA RECALDE  
Director



Lic. MARTÍN GOERLING LARA  
DIRECTOR EJECUTIVO  
ENTIDAD BINACIONAL YACYRETÁ