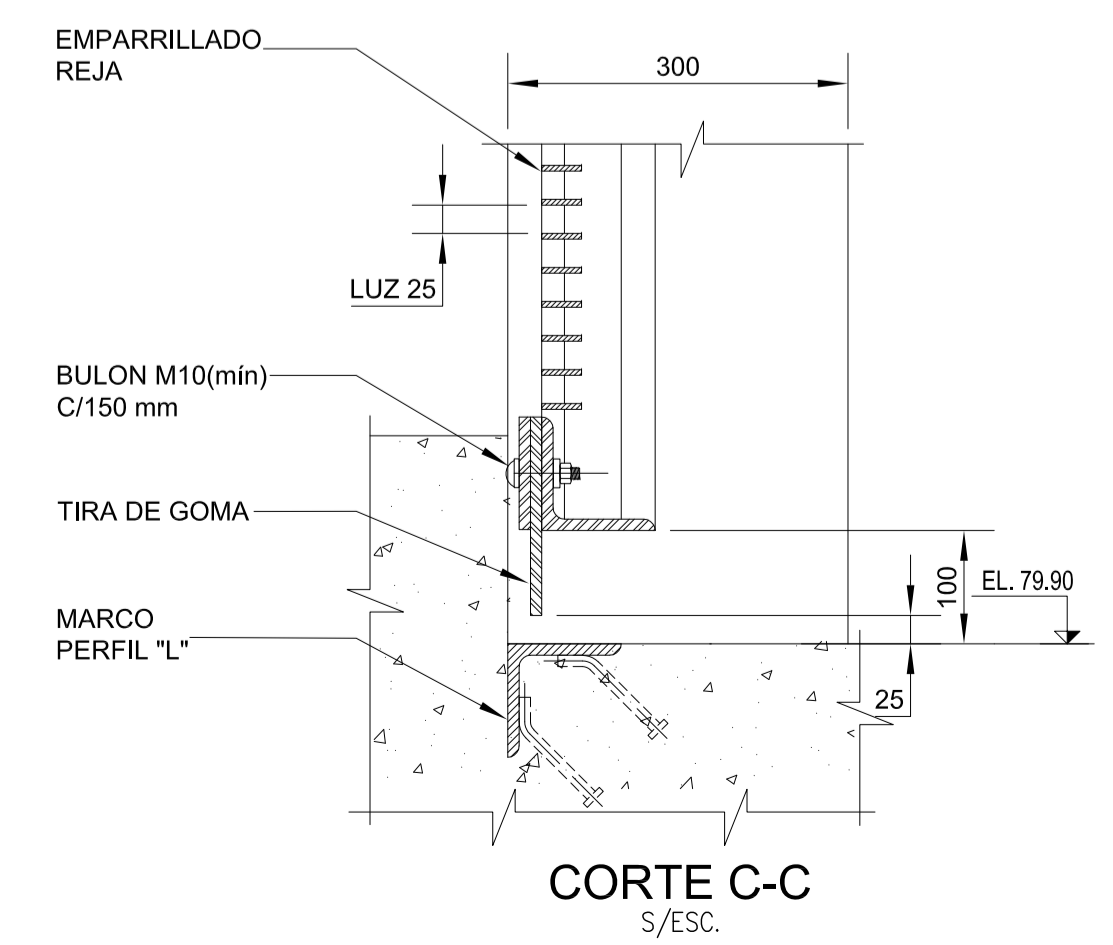
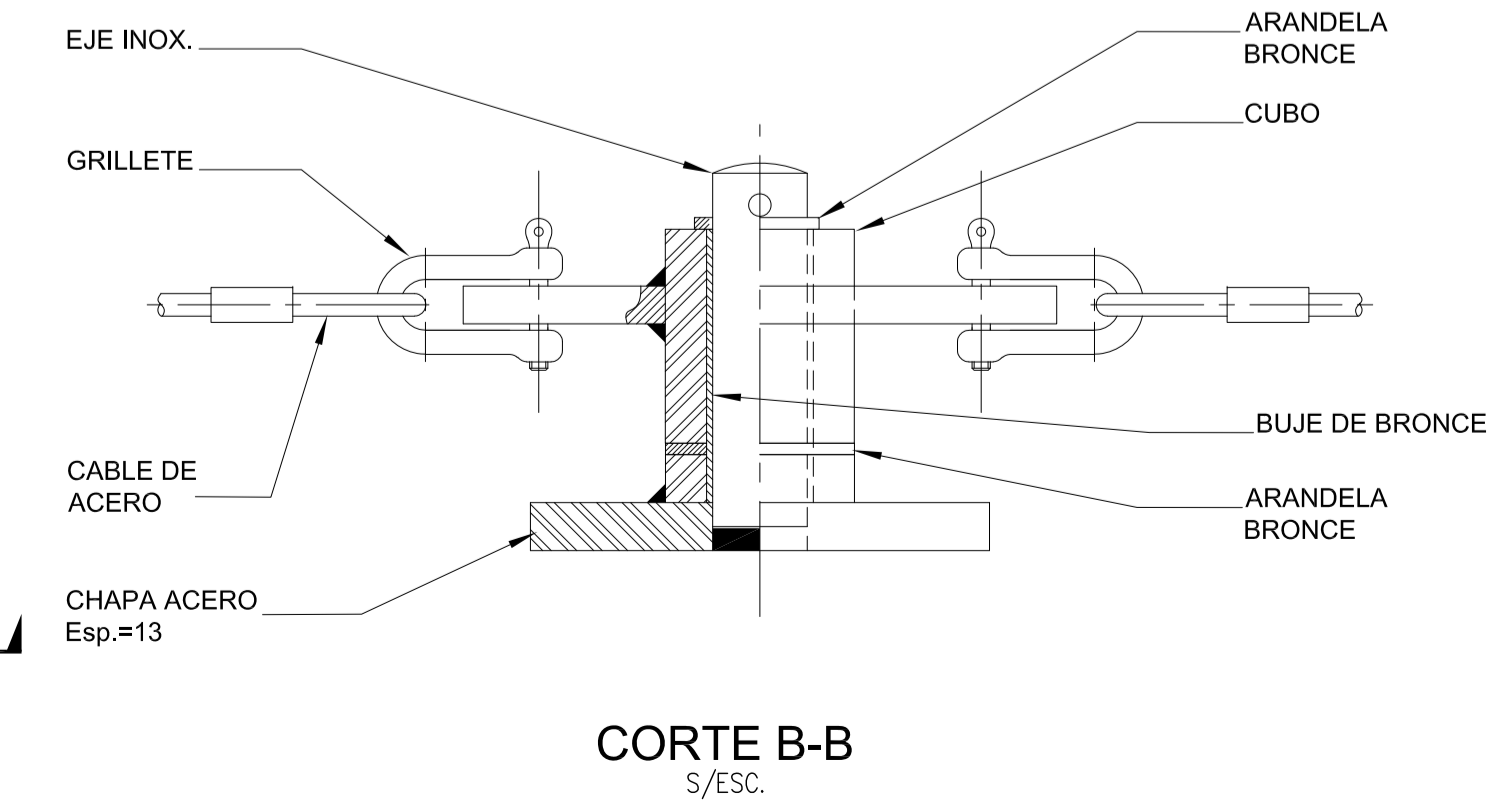
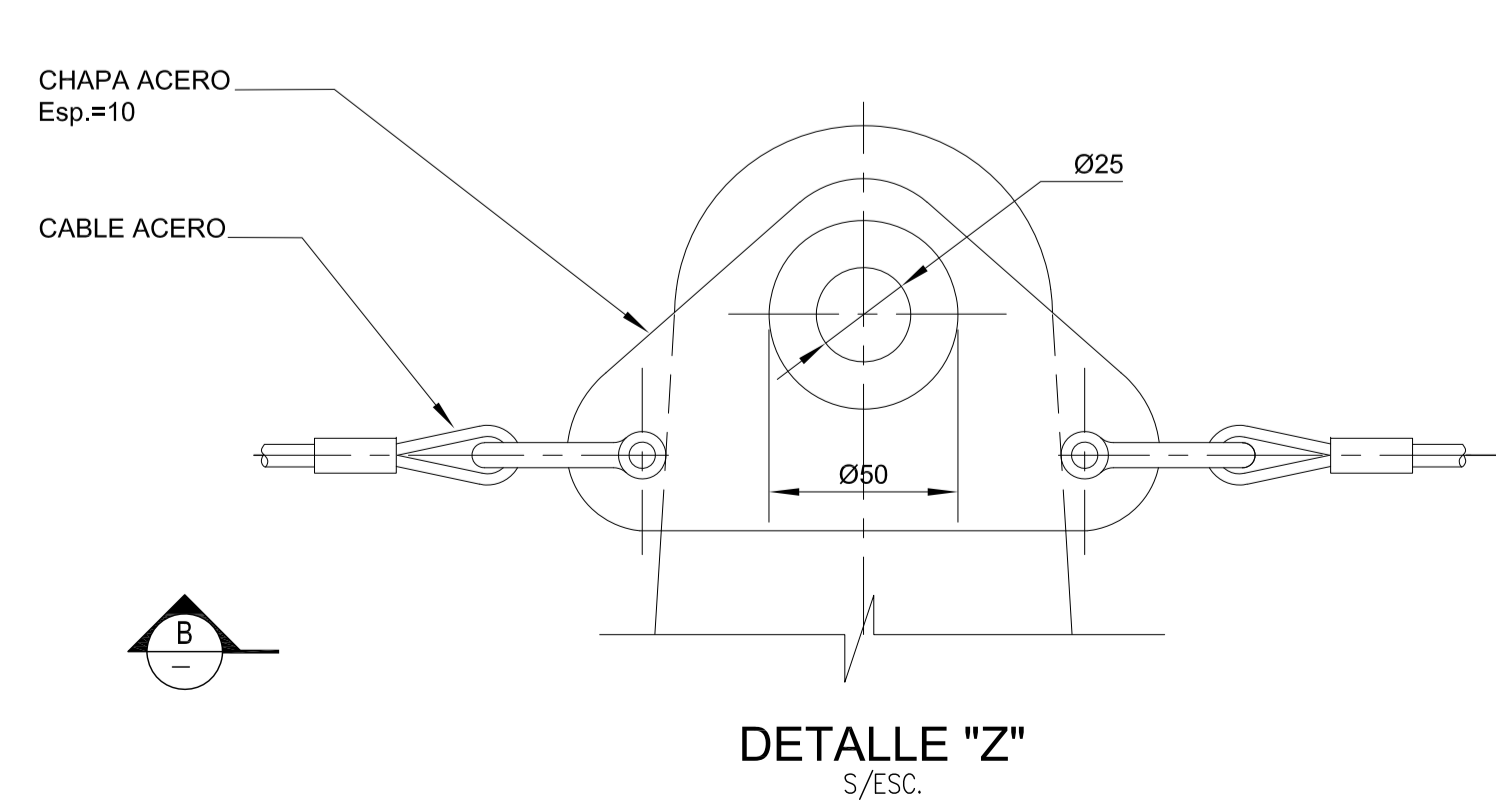
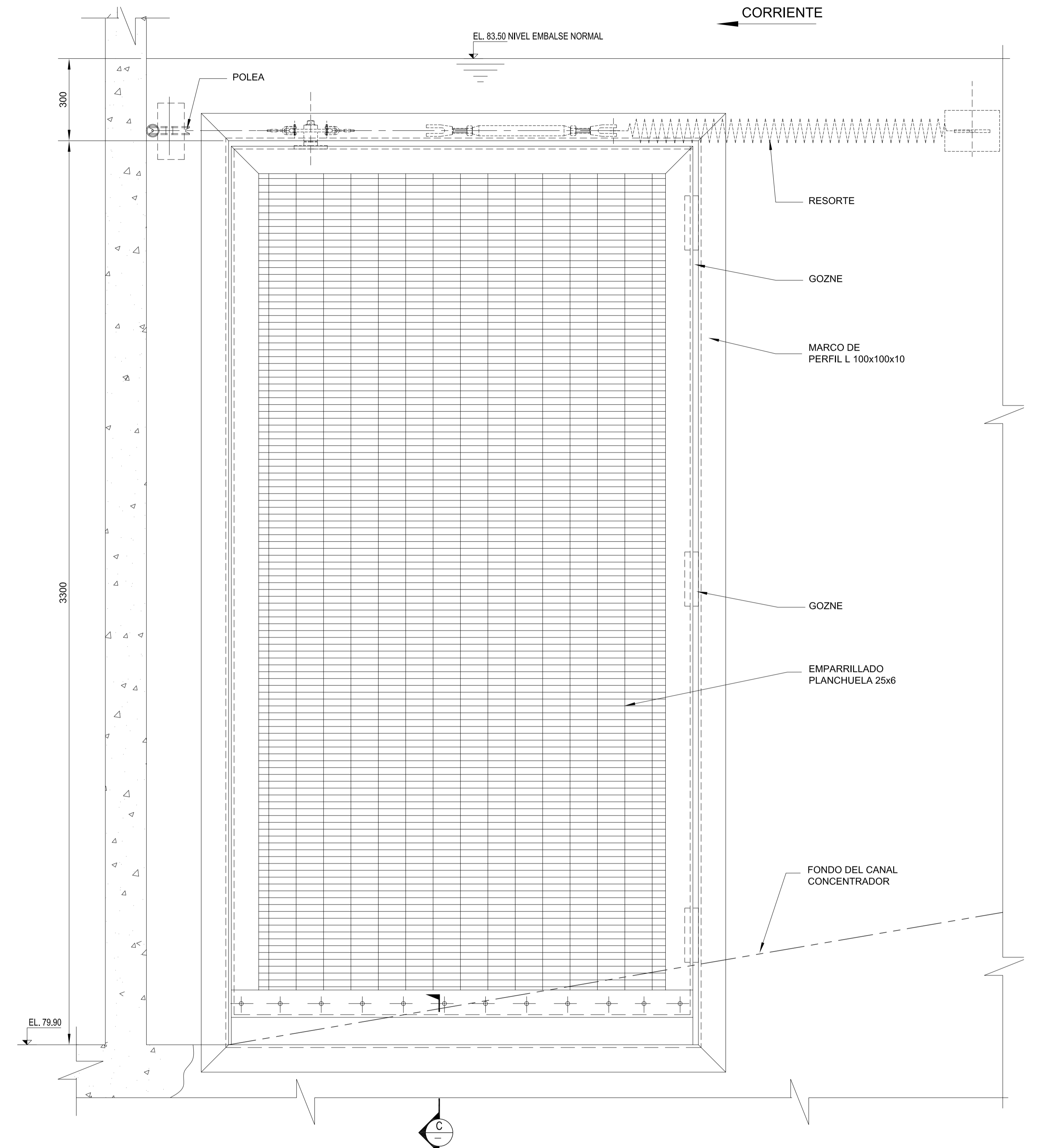
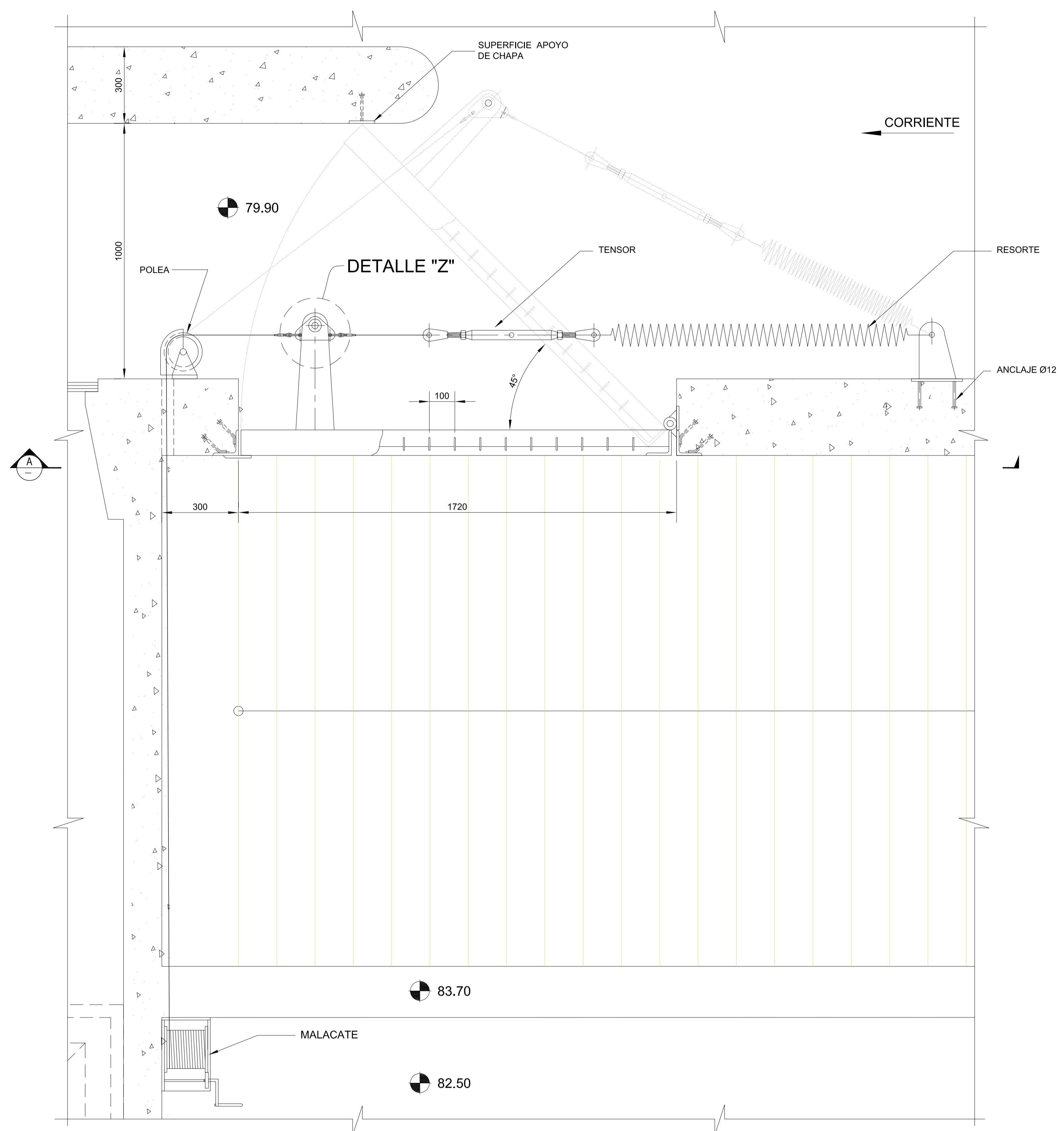


Location: X:\1000 - CONTRATOS\1254 - EBP-NUEVA-CENTRAL-YAC-AR-PY\2017 Servicios durante la Licitación\1c - Circulares - Respuestas Olerenías\Consultas Y-E\01_Trabajos Electromecánica\01_Planos\1430-FSL-MEC-DWG-256 - Rev. B.dwg
Date: Nov 01, 2017, 9:49am Print by: king



11-17	B	REVISION GENERAL	O.F.R.	J.C.P.
09-16	A	EMITIDO PARA APROBACION	O.F.R.	J.C.P.
FECHA	REV.	DESCRIPCION	REVISO	APROBO
Consortio MWH-ADE-ELC		ENTIDAD BINACIONAL YACYRETA AMPLIACION DE LA CENTRAL HIDROELECTRICA YACYRETÁ EN LA M.I. DEL BRAZO AÑA CUÁ PROYECTO EJECUTIVO		
		SISTEMA DE TRANSFERENCIA DE PECES REJA MOVIL DE ENTRADA AL CANAL DE CONTEO Y MUESTREO		
DISEÑO J.H.M. 09-16 DIBUJO A.P. 09-16 REVISADO O.F.R. 09-16 APROBADO J.C.P. 09-16	PLANO N° 1430-FSL-MEC-DWG-256		REVISION B	
ESCALA INDICADAS	HOJA: 1 DE 1		Este documento es de uso exclusivo de la Entidad Binacional YACYRETÁ y no podrá ser reproducido o publicado sin una autorización escrita.	