

LICITACIÓN PÚBLICA BINACIONAL N° 797

“CONTRATACIÓN DEL SERVICIO DE LIMPIEZA INDUSTRIAL EN EL COMPLEJO HIDROELÉCTRICO YACYRETÁ”

CIRCULAR N° 1 - CON CONSULTA

ACLARATORIA

Por Nota de Mesa de Entrada N° NO-2025-00006485-GDEEBY-MENT la firma LX ARGENTINA S.A. ha realizado la siguiente consulta:

CONSULTA N°1

En relación con el Ítem 3.4.2, referido a la limpieza y desinfección de ductos del sistema de aire acondicionado centralizado, quisiéramos plantear una consulta vinculada al alcance y viabilidad de esta tarea. Según lo indicado en el Anexo EETT, los trabajos incluyen:

1. Inspección, evaluación, toma de muestras y presentación de informes de calidad del aire y contaminación.
2. Limpieza y desinfección basada en métodos específicos, dependiendo del nivel de contaminación y diseño de las instalaciones.
3. Inspecciones posteriores y repetición del proceso en caso de no alcanzarse los estándares de validación establecidos.

Durante la visita prevista en el pliego hemos detectado que este nuevo requerimiento plantea ciertos desafíos, ya que aún no están del todo claras cuestiones básicas como frecuencia, alcances, necesidades, plazos y formas de prestación, así como el estado actual (interno y externo) de las instalaciones a intervenir. Estas definiciones son esenciales para dimensionar correctamente el trabajo y presentar una oferta técnica y económica acorde.

A fin de elaborar una propuesta que cumpla con las expectativas, agradeceríamos que nos proporcionen, de ser posible, información complementaria relacionada con:

A. Planimetría y dimensiones:

- Planos y/o datos sobre la cantidad de metros lineales de ductos, rejillas, áreas y elementos a intervenir.

B. Restricciones de acceso:

- Restricciones perimetrales y/o edilicias (armado de andamios, desmontaje de cielorrasos, acceso a ductos, etc.).
- Posibles restricciones temporales para dejar zonas liberadas de personas por cuestiones de salubridad durante los trabajos.

C. Requisitos operativos y de seguridad:

- Información sobre equipamiento necesario, herramientas, capacitación específica y planes de seguridad e higiene.
- Criterios para trabajos en espacios confinados o condiciones insalubres, incluyendo roles del personal de la Entidad que pueda participar.

D. Estándares de calidad:

- Definición de estándares de calidad, requerimientos específicos y procedimientos a seguir antes, durante y después de los trabajos.

Por todo lo expuesto, solicitamos también evaluar la posibilidad de modificar el artículo correspondiente para que este servicio sea considerado como una tarea adicional, sujeta a relevamiento y requerimiento específico, en lugar de incluirse dentro del plan de trabajo mensual. De esta forma, se evitarían riesgos de sub o sobredimensionar los costos asociados y se garantizaría una mejor planificación de los trabajos.

RESPUESTA N° 1

Se aclara que las tareas del Numeral 3.4.2 del Pliego de Bases y Condiciones tendrá una única intervención durante la ejecución del contrato, programándose en conjunto con las áreas involucradas, y por ello el precio de este deberá indicarse en la Planilla de Cotización en renglón separado del servicio mensualizado.

A. Planimetría y dimensiones:

Los datos necesarios para definir los alcances en cada oportunidad de ejecución se tomarán de los planos que se adjuntan a esta Circular en el documento [PLANOS2.pdf](#).

La cantidad de metros lineales a intervenir es de 3.400.

B. Restricciones de accesos:

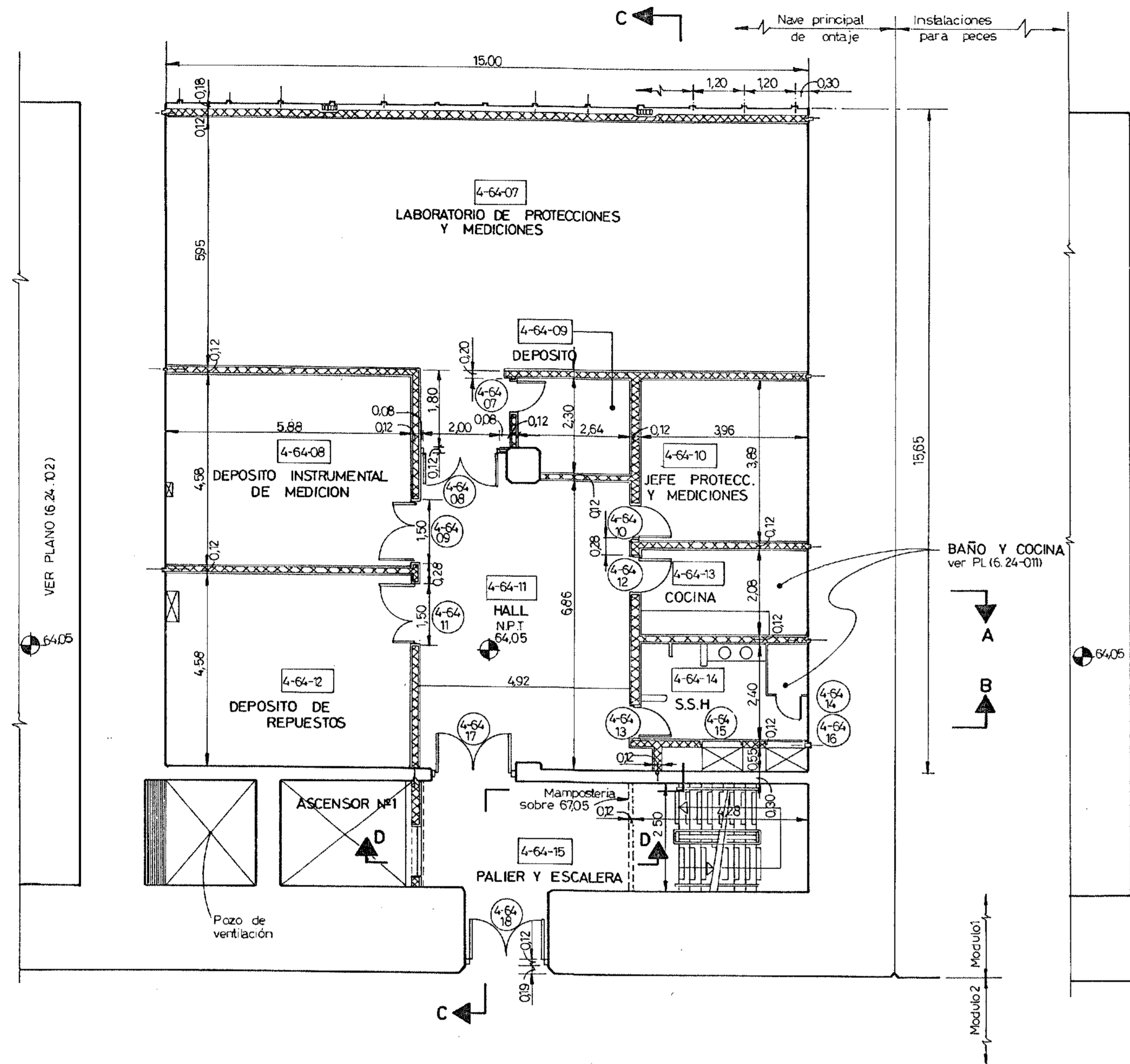
Las intervenciones serán programadas, por lo que no se prevén restricciones para el acceso a los lugares de intervención. En cuanto al equipamiento para la realización de las limpiezas y controles, deberá ser aporte del Contratista.

C. Requisitos operativos y de seguridad:

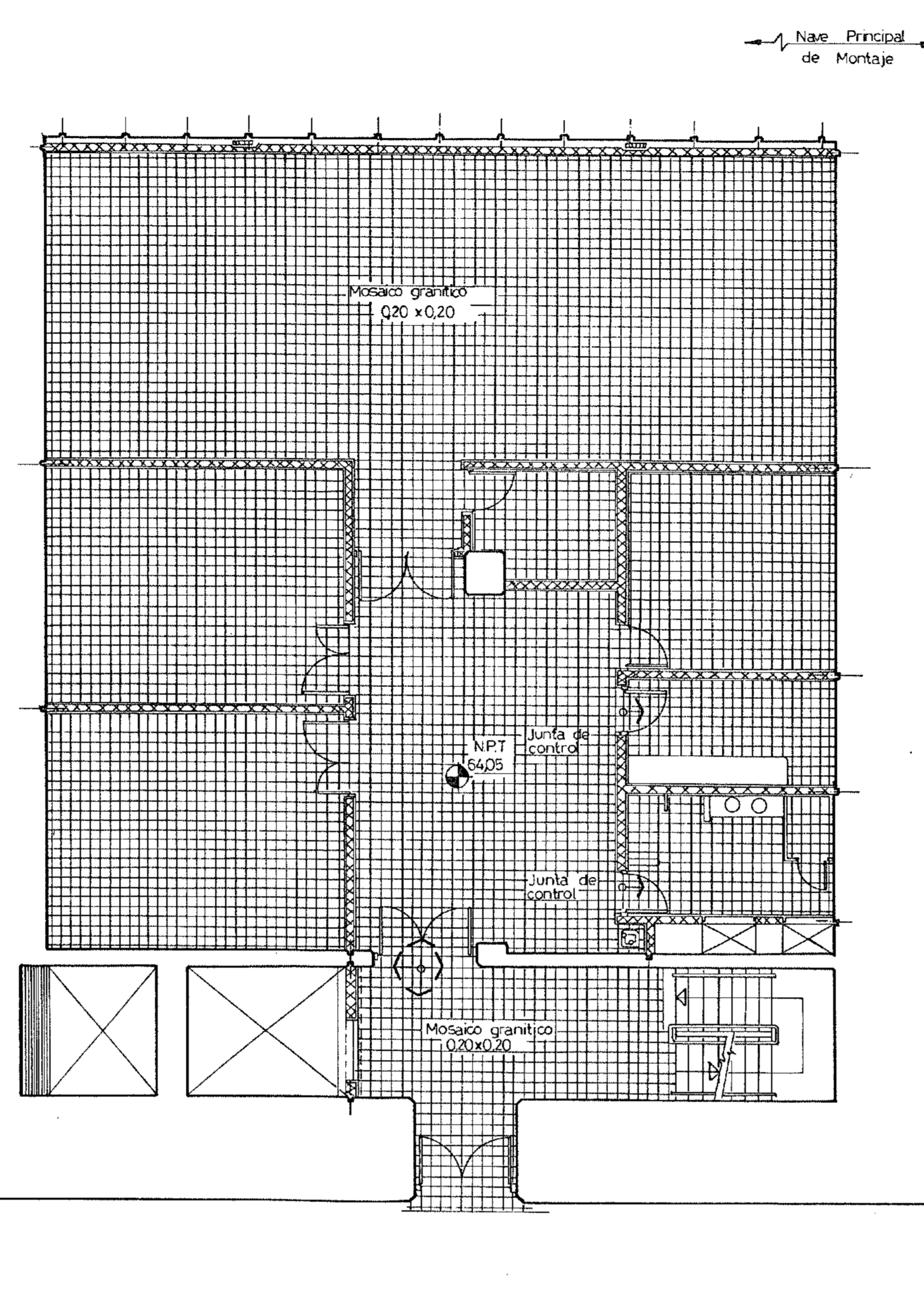
Serán de acuerdo con lo que el Contratista entienda necesarios y suficientes para el correcto desarrollo de las tareas, cumpliendo con la reglamentación de la República Argentina y de la República del Paraguay para las tareas a ejecutar, más las indicadas en los Instructivos Técnicos y Procedimientos de Seguridad del ANEXO 6 del Pliego de Bases y Condiciones.

D. Estándares de calidad:

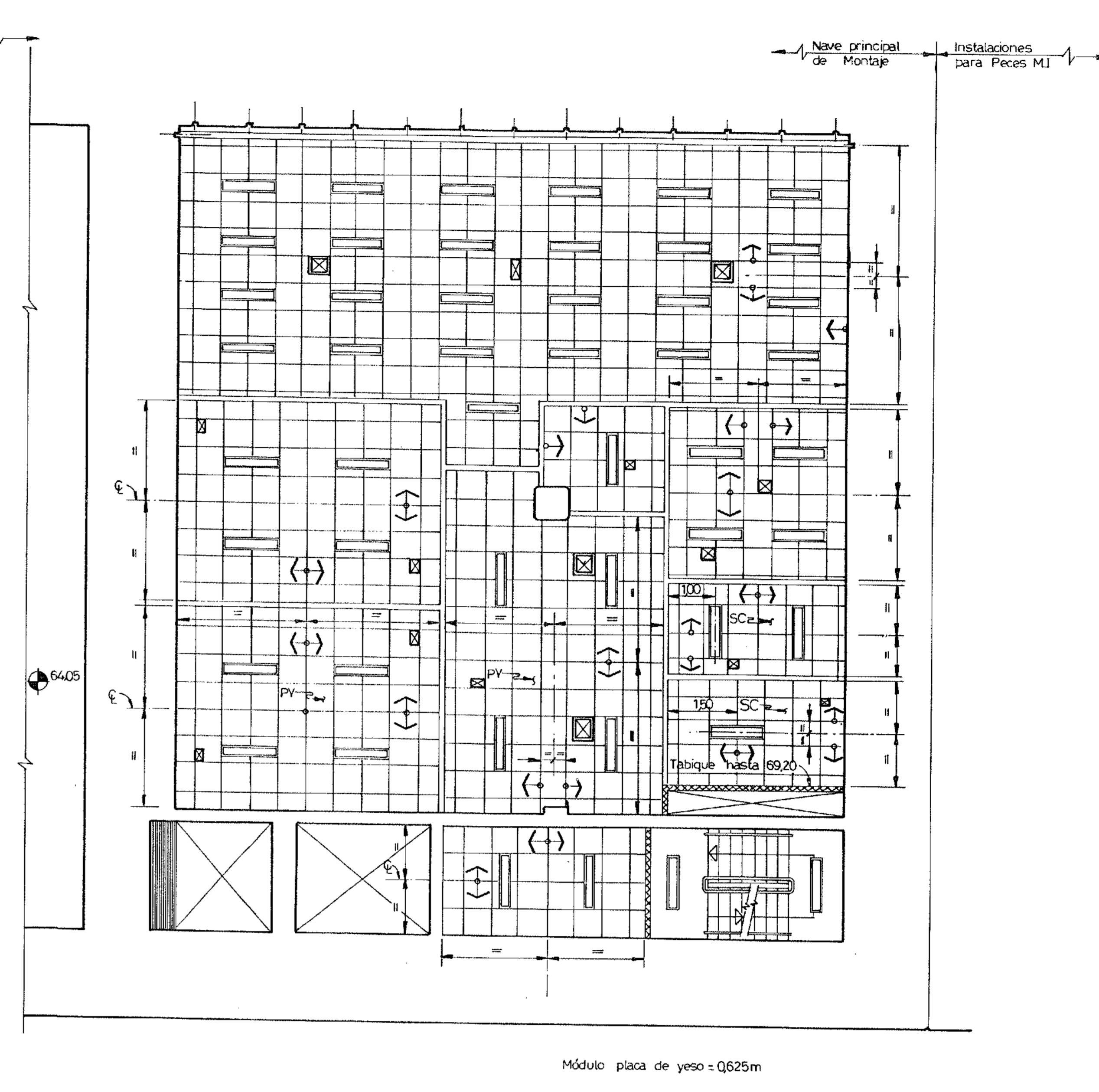
Remitirse al Numeral 3.4.2. El Contratista deberá cumplir con la legislación de la República Argentina y de la República del Paraguay para las tareas a ejecutar, y con las indicadas en los Instructivos Técnicos y Procedimientos de Seguridad del ANEXO 6 del Pliego de Bases.



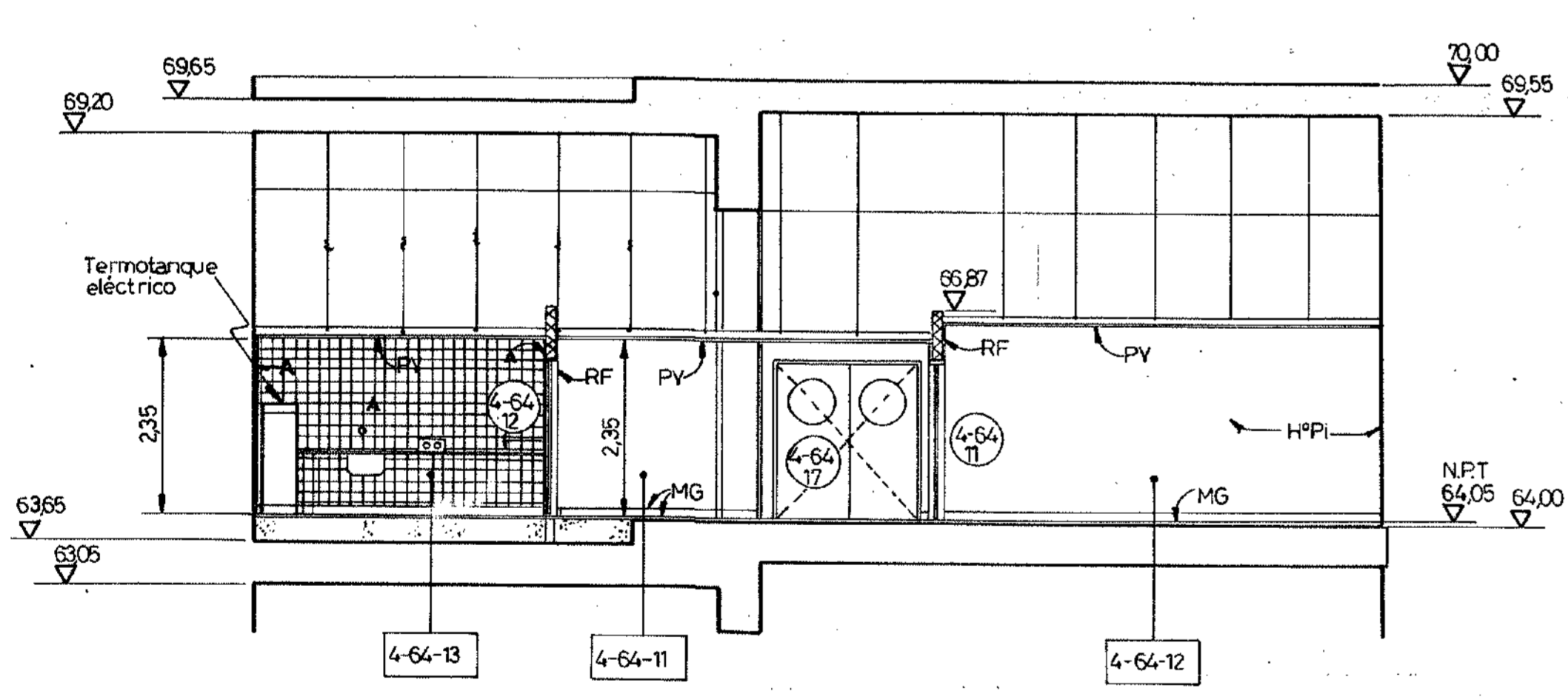
PLANTA NIVEL 64.05



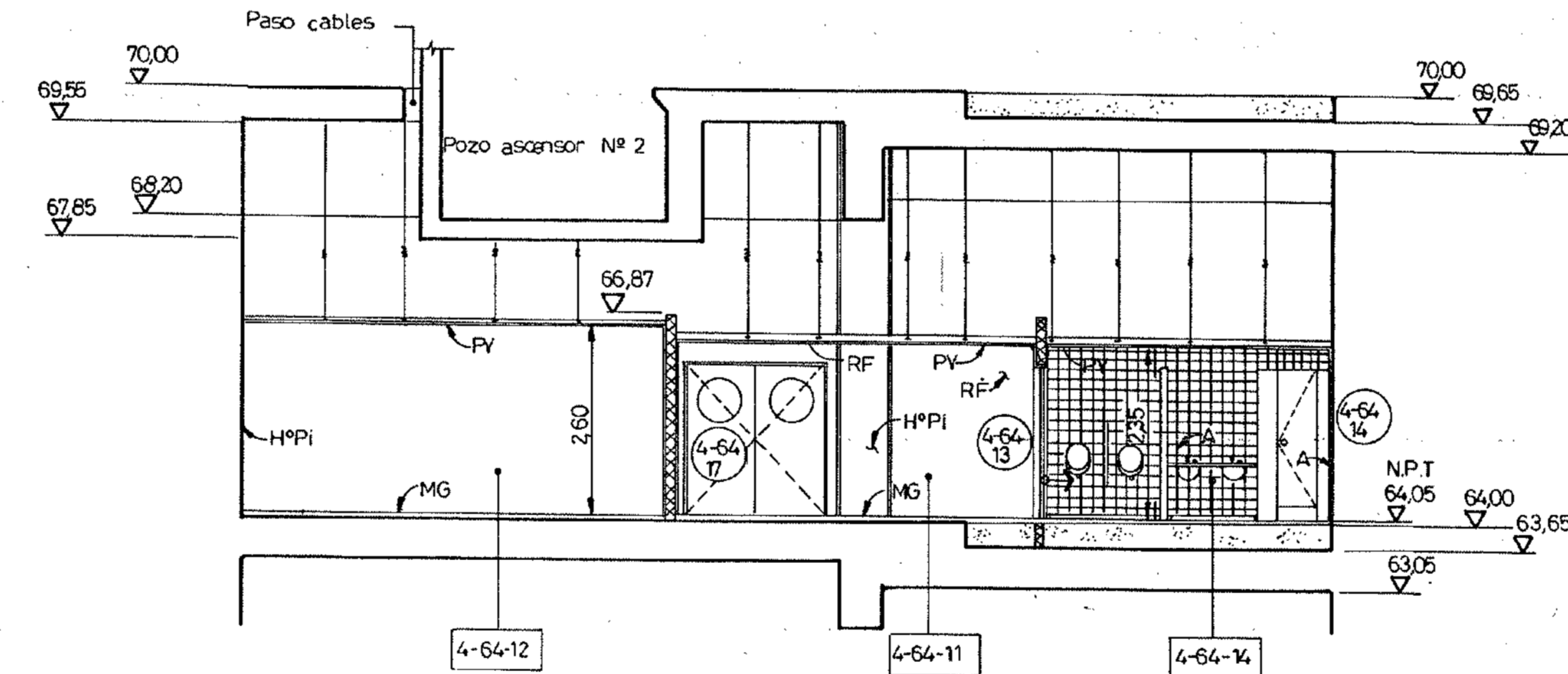
PLANTA DE SOLADOS NIVEL 64.05



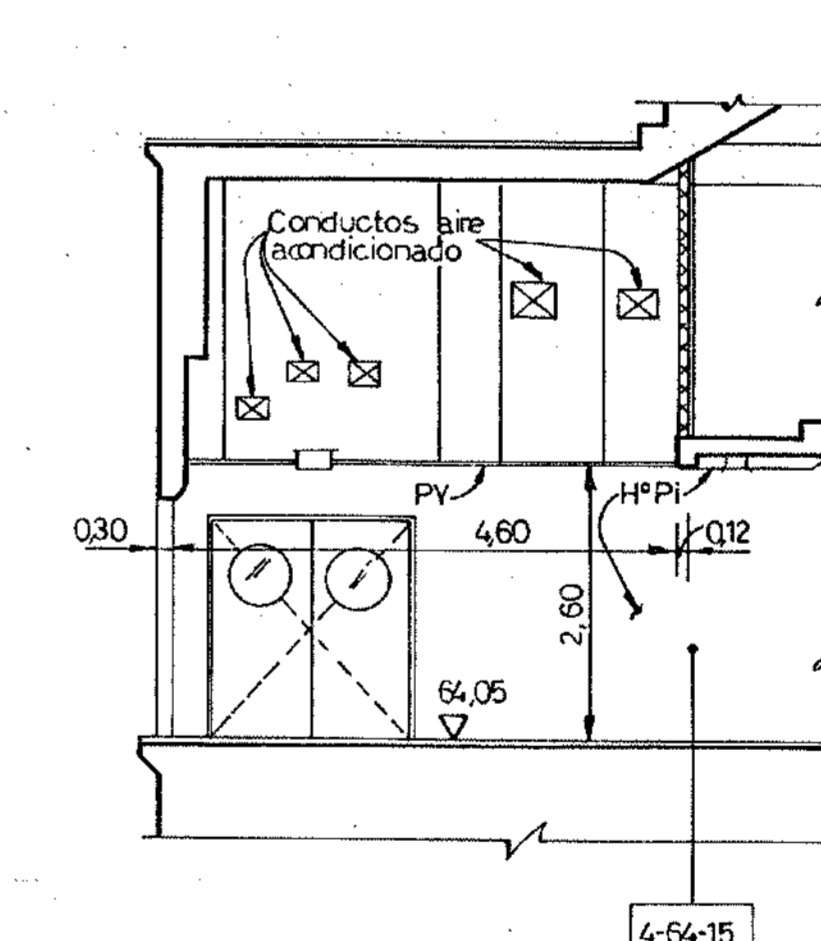
PLANTA DE CIELORRASOS NIVEL 66.65



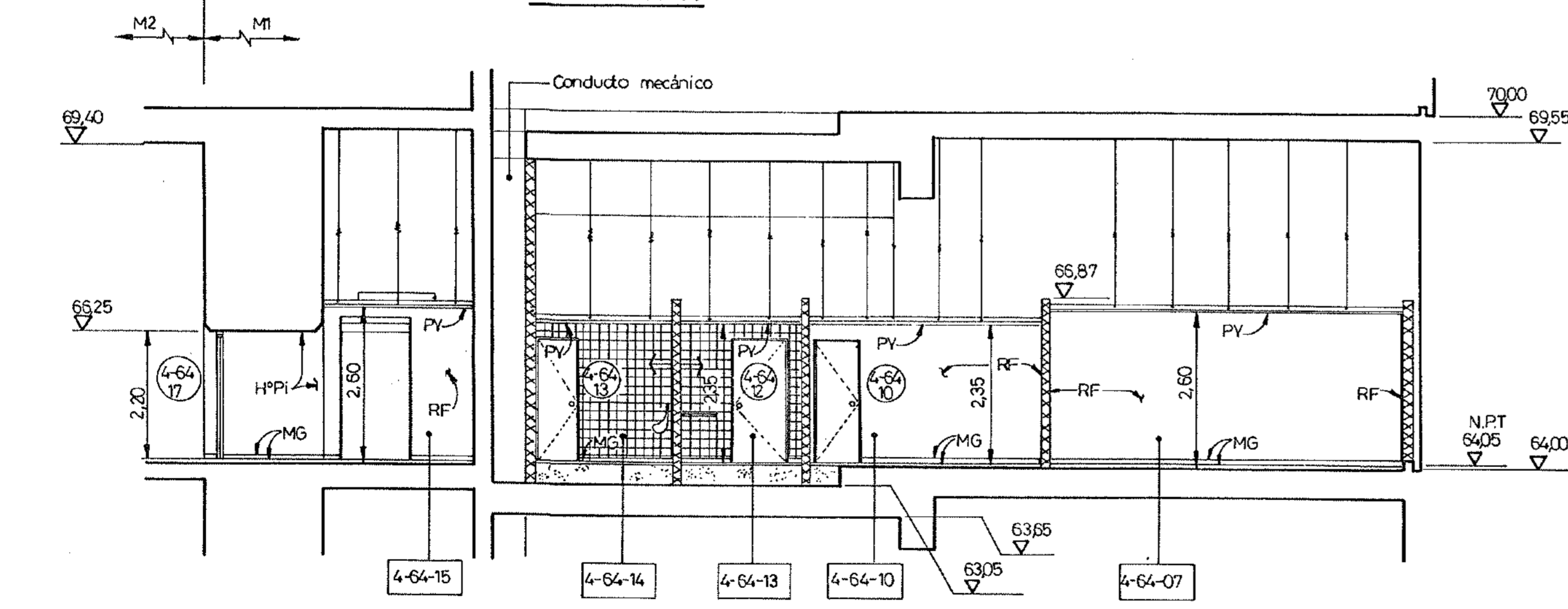
CORTE A-A



CORTE B-B



CORTE D-D



CORTE C-C

PLANOS DE REFERENCIA

- 1. Léase este plano juntamente con D-31.6.24-011/012
- 2. Civiles D-31.5.24-105
- 3. Eléctricos D-31.6.22-211
- 4. Mecánicos D-31.7.24-00/00/01/01

NOTAS

1. Las cotas están referidas a la mampostería sin revoque, salvo indicación contraria
2. Las dimensiones de los difusores de A4 están dados en los planos mecánicos
3. — indica borde de comienzo de colocación de pisos, cielorrasos o revestimientos
4. Para tipos de artefactos de iluminación ver planos eléctricos correspondientes

REVISION CONFORME A OBRA			
Fecha	Control	Control	Ing.
9/99			
Por el Contratista		Por el Ingeniero	

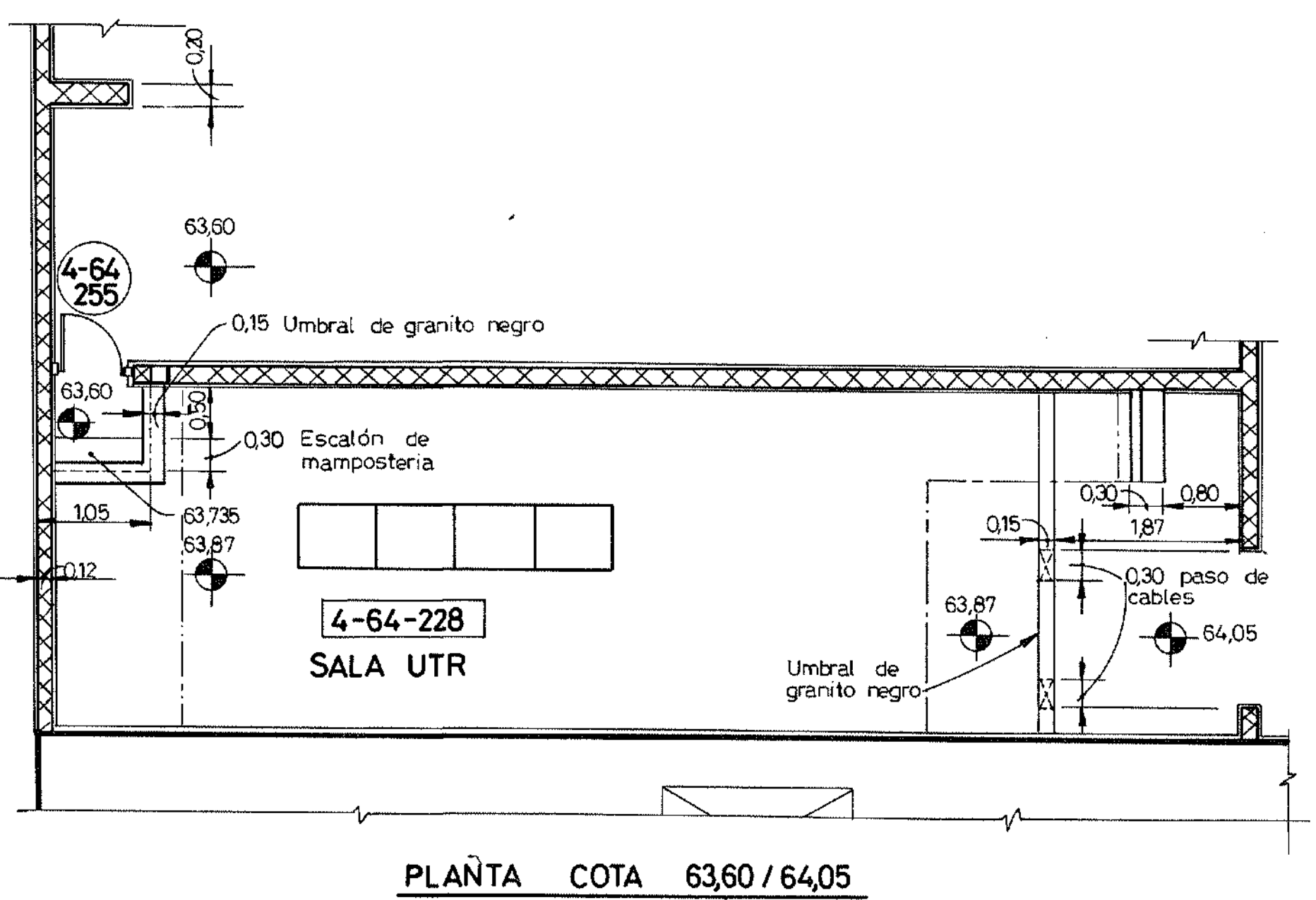
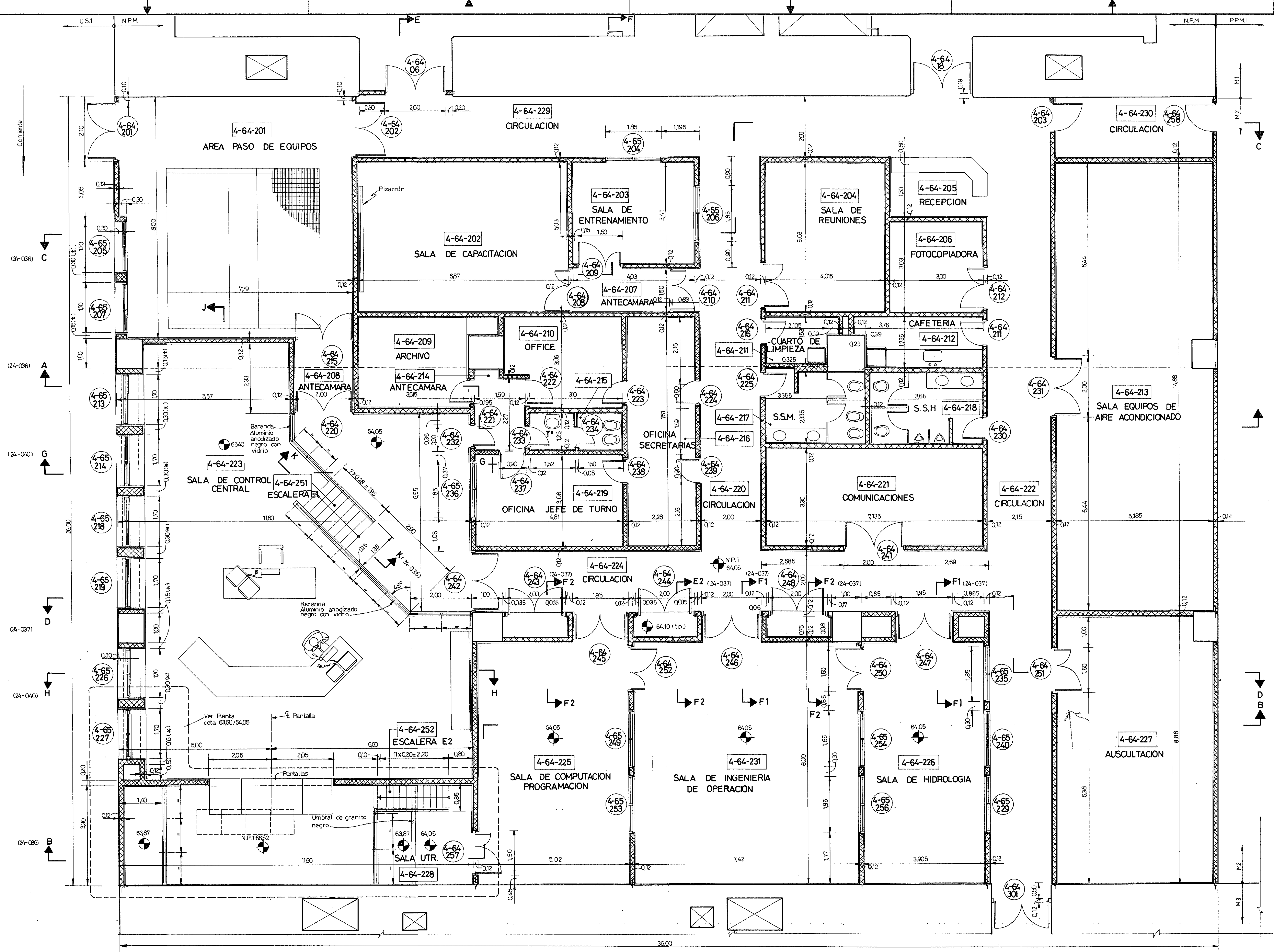
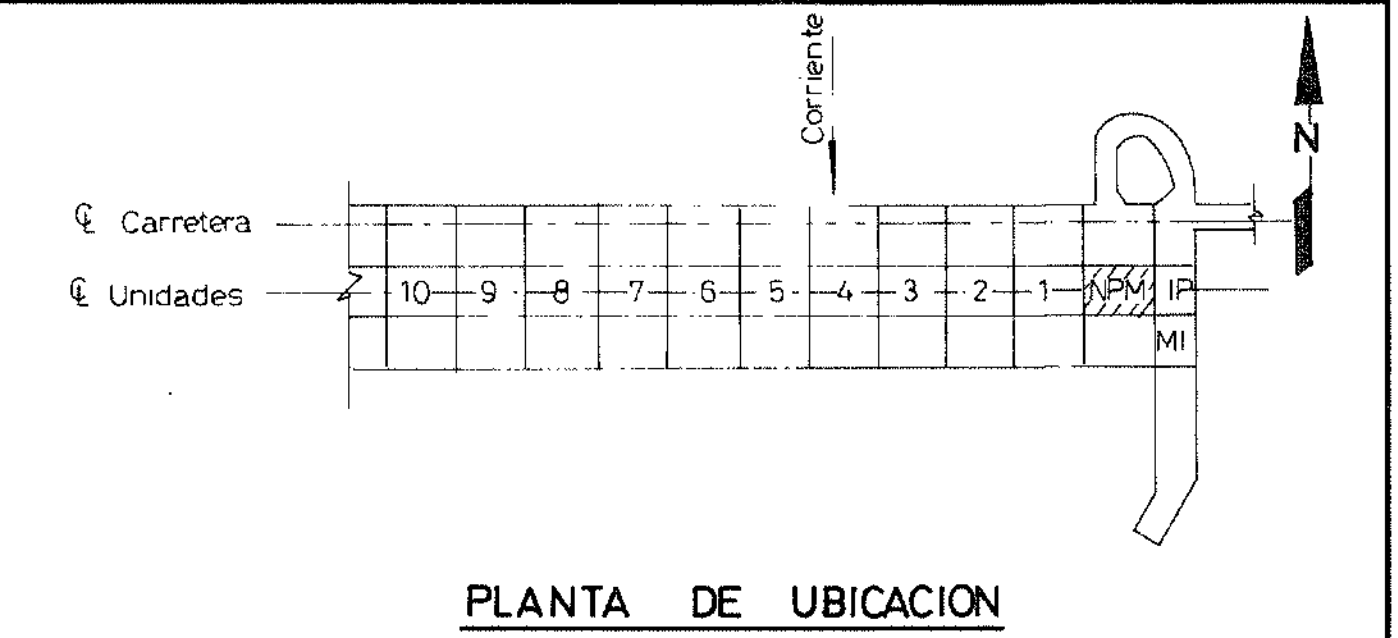
Este plano ha sido elaborado en base a los planos constructivos de CIDY mencionados en la referencia.

N°	FECHA	DESCRIPCION DE LA REVISION	DIRIGIDO	CONTROL	APROB.
5		Revisión conforme a obra - Redibujado			
4		Última revisión plano CIDY			

Entidad Binacional YACYRETA
 Harza y Consorciados (CIDY)
 Empresas Reunidas Impregio - Dumez y Asociados para Yacyreta
 C.O.D-31.6.24-002 [CONTRATO Y-C1]

NAVE PRINCIPAL DE MONTAJE - CENTRAL
 MODULO I (IZQUIERDA)
 PLANTAS Y CORTES
 NIVEL 64.05

PLANO N°	REV.
D-31.6.24-002	R4
SUSTITUIDO POR PLANO N°	ESCALA: 1/75
SUSTITUYE AL PLANO N°	FECHA:
DIRIGIDO:	JEFE OFICINA:
JEFE DE SECCION:	ING. PRINCIPAL:



PLANOS DE REFERENCIA
 - Léase este plano juntamente con: D-31.6.24-032/035/036/037/039/040
 D-31.6.20-023/031/035/051/056/061/063/065

- Civil: D-315.24-105/130/135/143
 - Médica: D-31.724-512/534
 - Eléctrica: D-318.21-041
 D-318.22-212
 D-31.8.23-112

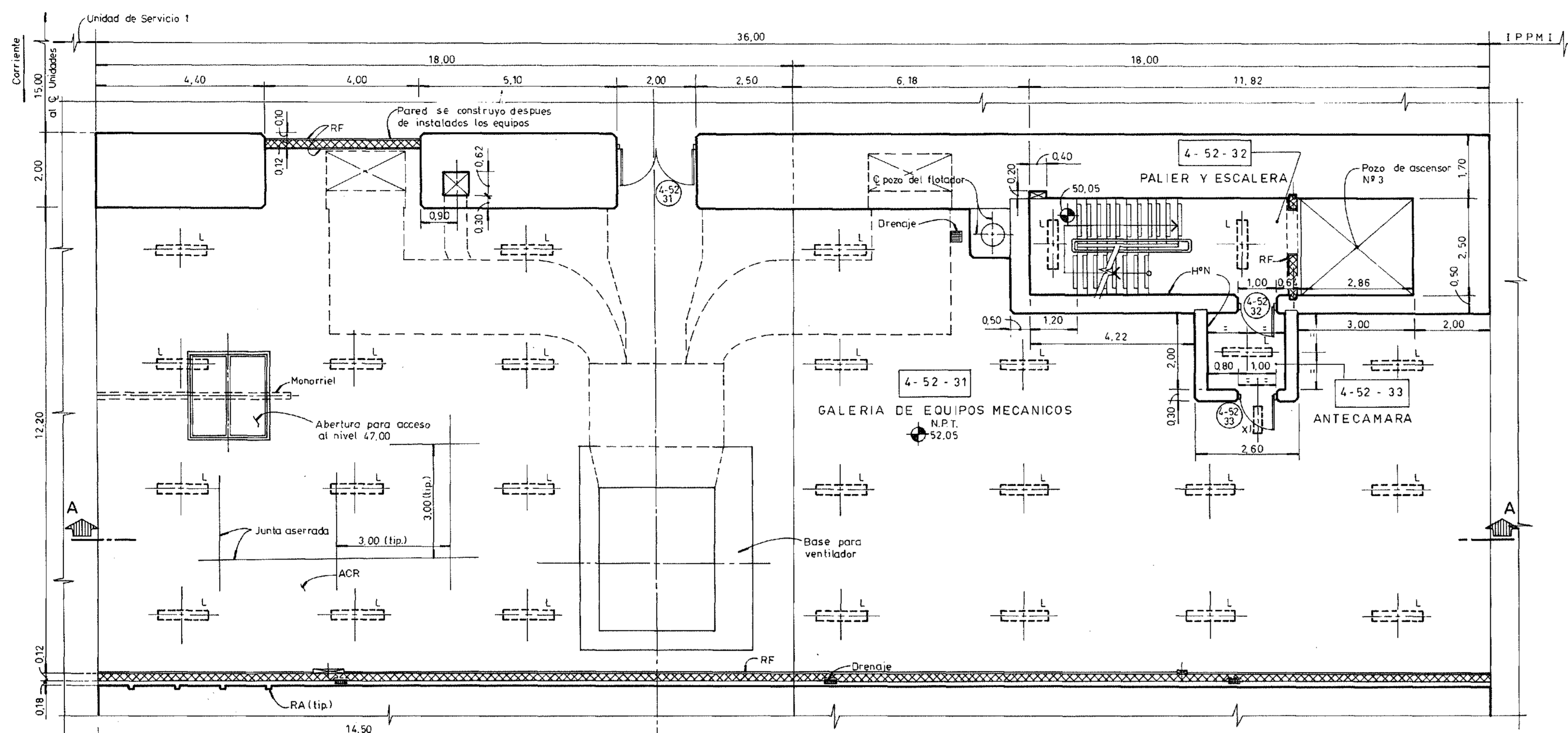
- NOTAS**
1. Las cotas están referidas a mampostería o estructura sin revoque, salvo indicación contrario.
 2. En la sala de comunicaciones (local 4-64-221) se efectuó un blindaje igual a los previstos para las salas de control y relés de módulo 3, cota 64,05 de las unidades de servicio.
 3. La "Sala de Auscultación" lleva blindaje similar al indicado en el plano N° D-31.6.27-015.

REVISION CONFORME A OBRA			
Fecha	Control	Control	Control Ing.
3/99			
Por el Contratista		Por el Ingeniero	

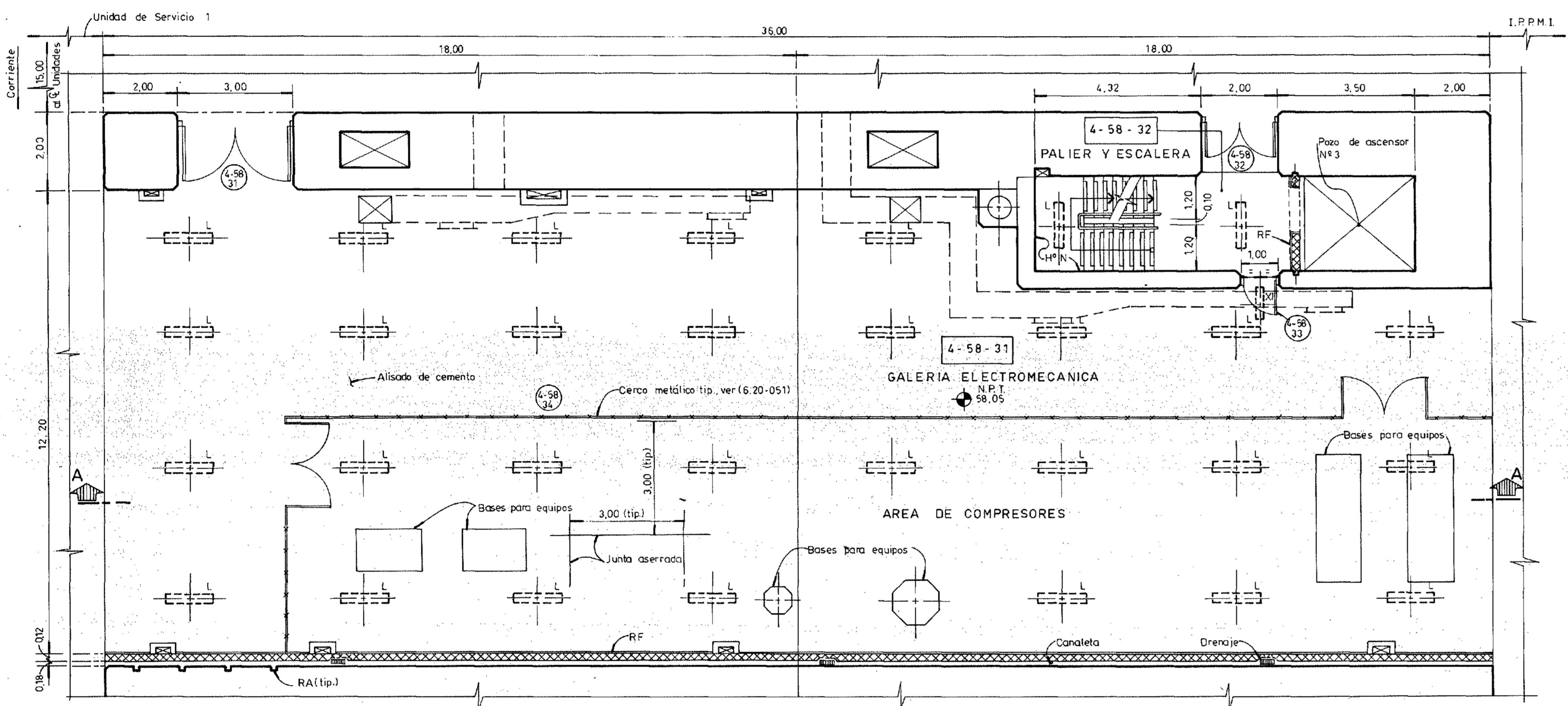
Este plano ha sido elaborado en base a los planos constructivos de CIDY mencionados en la referencia.

Revisión conforme a obra - Redibujado	
Última revisión plano CIDY	
N° FECHA	DESCRIPCION DE LA REVISION
Entidad Binacional YACRETA	
Harza y Consorciados (CIDY)	
Empresas Reunidas Impregilo - Dumez y Asociados para Yacreta	
C.O: D-31.6.24-032	CONTRATO Y-C1
NAVE PRINCIPAL DE MONTAJE - CENTRAL	
MODULO 2	
ARQUITECTURA	
PLANTA - NIVEL 64,05	
HOJA 1 DE 3	
PLANO N°	R8
SUSTITUCION POR PLANO N°	ESCALA: 1:50
SUSTITUCION AL PLANO N°	FECHA:
DIBUJO:	JEFE OFICINA:
ART. DE SECCION:	ING. PRINCIPAL:

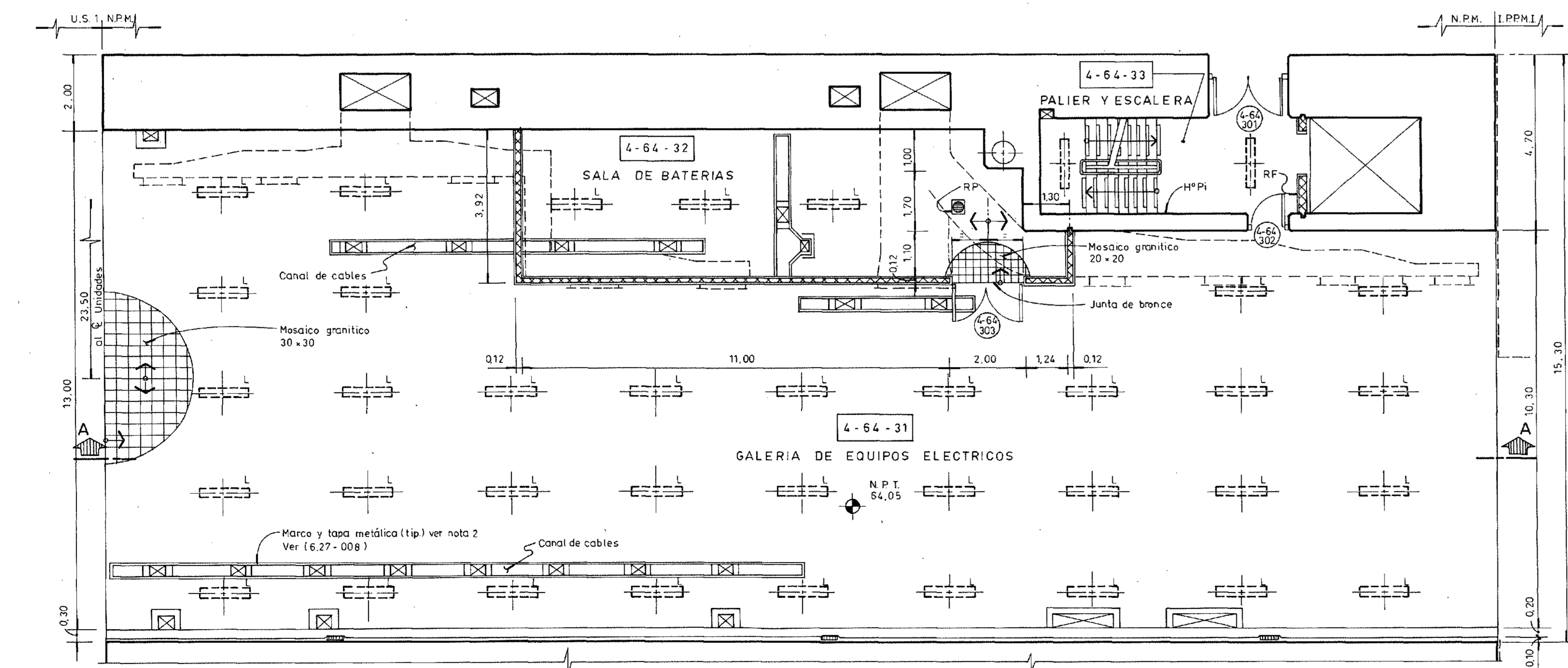
H-428 (S1)-P-20 R9



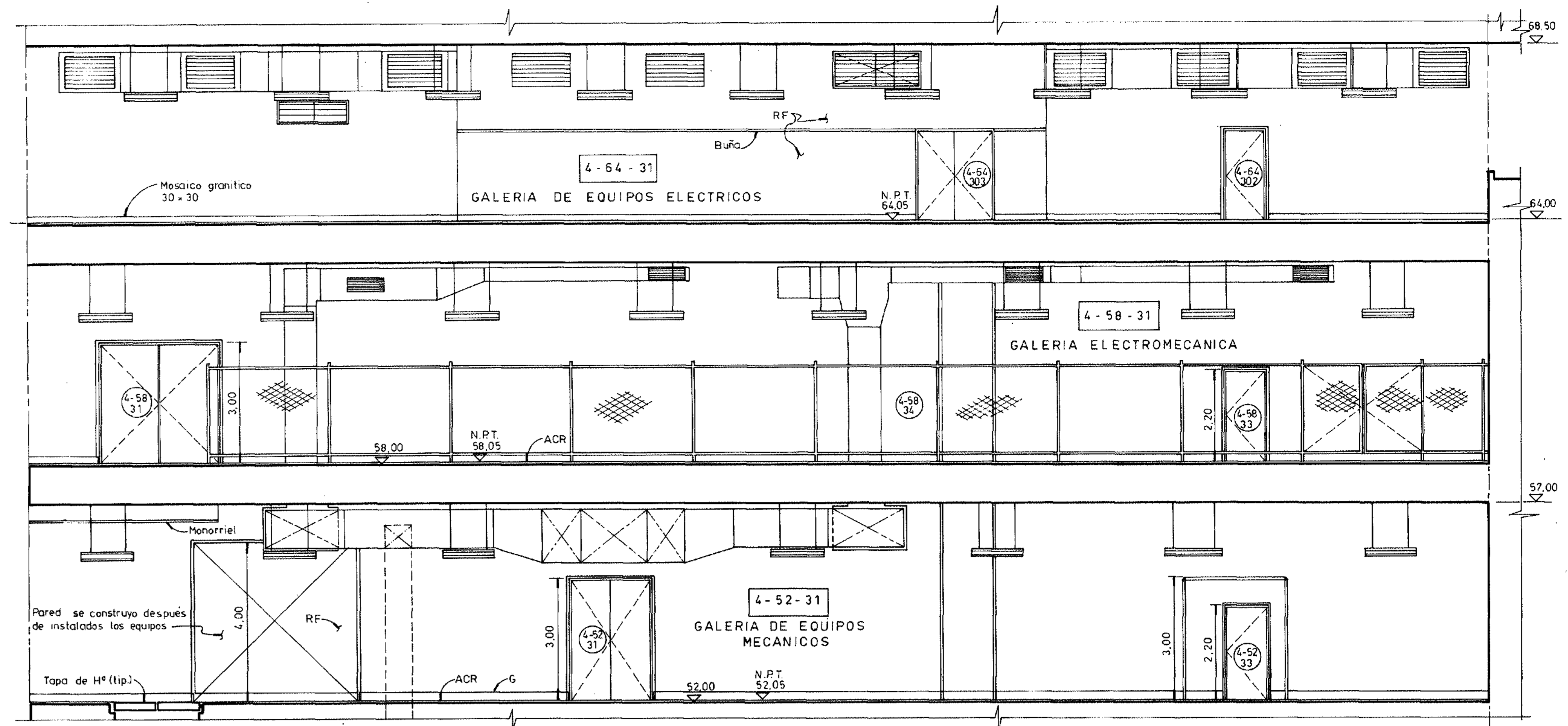
PLANTA NIVEL 52.05



PLANTA NIVEL 58.05



PLANTA NIVEL 64.05



A - A

PLANOS DE REFERENCIA

- Léase este plano juntamente con D-31.6.20-021/033/061
D-31.6.24-043
- Civiles: D-31.5.24-143/146/147
- Mecánicos: D-31.7.24-006/009/012/030/031/505/508/512
- Eléctricos: D-31.8.21-021/031, D-31.8.22-133/163/213
23-033/063/113/209/210/234/235

NOTAS

- 1- Todos los cotas están referidas a mampostería o estructura sin revoque salvo indicación contraria.
- 2 Las lapas se proveerán solamente para los sectores de trincheras no ocupados por tableros.

REVISION CONFORME A OBRA		
Fecha	Control Contral.	Control Ing.
3/99	[Signature]	[Signature]
Por el Contratista		Por el Ingeniero

Este plano ha sido elaborado en base a los planos constructivos de CIDY mencionados en la referencia.

FECHA	DESCRIPCION DE LA REVISION	DIBUJO	CONTROL	APROB.
5	Revisión Conforme a Obra - Redibujado			
4	Ultima revisión plano CIDY			

Entidad Binacional YACYRETA
 Harza y Consorciados (CIDY)
 Empresas Reunidas Impregilo - Duméz y Asociados para Yacyreta
 CO-D-31.6.24-042 | CONTRATO Y-C1

NAVE PRINCIPAL DE MONTAJE - CENTRAL
 MODULO 3
 ARQUITECTURA
 PLANTAS Y CORTES
 NIVELES 52.05; 58.05 y 64.05

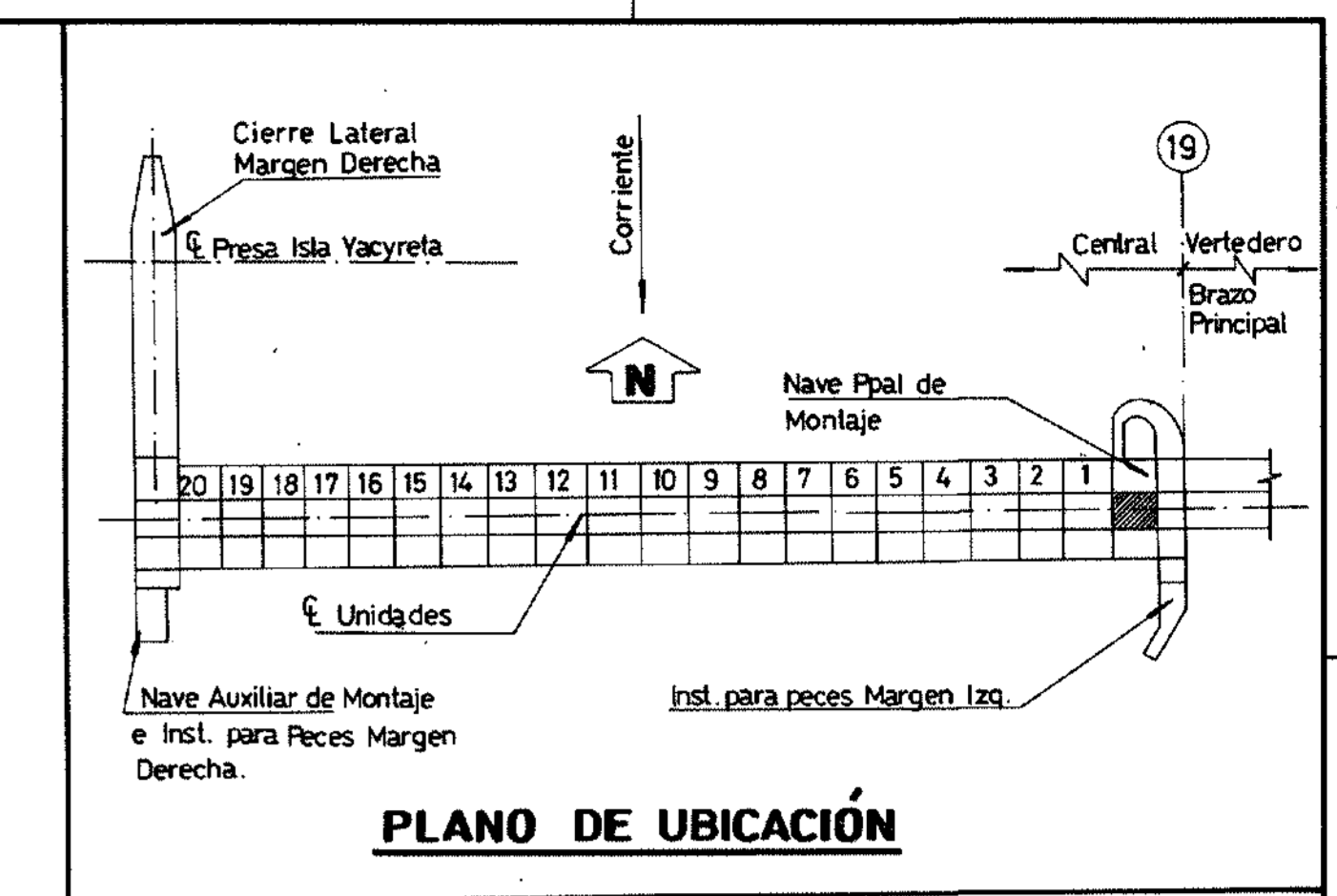
PLANO N°	REV.
D-31.6.24-042	4

SUSTITUIDO POR PLANO N°	ESCALA
	1:25

SUSTITUYE AL PLANO N°	FECHA

DIBUJO	JEFE OFICINA

AVE DE SECCION	ING. PRINCIPAL



PLANOS DE REFERENCIA:

- DE INGENIERÍA: D-31.7.24-534/535/536.
D-31.6.24-035
D-31.7.00-501.
- DE CONSTRUCCIÓN: E-523(51)-P-101/102/103.
- DE DETALLE: E-523(00)-P-06 y 108.

NOTAS:

- PARA CONDUCTOS QUE ATRAVESAN MUROS DE HORMIGÓN Y/O PAREDES VER DETALLES DE TERMINACIÓN EN EL PLANO D-31.7.00-501.
- PARA UBICACIÓN DE DIFUSORES Y SOPORTE VER E-523(51)-P-102/104.
- EL ESPESOR DE CHAPA SERÁ DE 0,7MM. PARA CONDUCTOS ENTRE 330 A 750 DE LADO Y DE 0,9MM PARA CONDUCTOS ENTRE 785 A 825 DE LADO.
- LOS ZAPATOS CUJOS LADOS MENORES DE 900MM. SERÁN DE RADIO 100 Y LAS MAYORES DE 800 SERÁN DE RADIO 200.
- PARA LISTA DE MATERIALES VER PLANILLA E-523(51)-LM-100.
- LÉASE CONJUNTAMENTE CON PLANO E-523(51)-P-101.
- ESTE PLANO ES VALIDO SOLO PARA POSICIONES, DIMENSIONES DE TRAMOS, DIFUSORES Y CUELLOS.
- PARA UBICACIÓN DE SOPORTES, DIFUSORES, REJILLAS Y DIMENSIONES DE LOCALES VER PLANO E-523(51)-P-102.

TABLA DE CURVAS			EN REDUCCIÓN		
Nº	RADIO	GRADO	Nº	RADIO	GRADO
10	450	90°	16	460	90°
13	350	45°	53	460	90°
18	500	45°			
22	400	45°			
28	250	45°			
42	300	90°			
47	150	90°			
62	850	30°			
68	800	30°			
69	200	30°			
71	420	30°			
79	420	30°			
82	400	30°			
85	550	30°			
91	100	90°			
98	100	90°			
101	150	90°			
105	350	45°			
146	350	45°			
166	300	45°			
170	700	45°			

TABLA DE CUELLOS Y REJAS						
POS.	TIPO DE REJAS	CAUDAL	MEDIDAS		CUELLOS	
			A	B	C	H
104	RRE	340	255 x 165	260	160	870
105	RRE	110	225 x 125	210	210	870
106	RRE	120	225 x 125	210	210	870
108	RRE	40	125 x 125	310	110	870
107	RRE	80	165 x 125	160	110	870
108	RRE	980	465 x 325	440	310	820
109	RRE	920	325 x 325	310	310	620
110	RRE	170	225 x 125	210	110	620
111	RRE	315	225 x 225	210	210	620
112	RRE	1325	465 x 325	500	350	150
113	RRE	425	325 x 225	310	210	770
114	RRE	320	225 x 225	210	210	1060
115	RRE	1330	465 x 325	500	350	150
116	RRE	315	225 x 225	210	210	620
117	RRE	240	265 x 165	260	260	470
118	RRE	1325	465 x 325	500	350	150
119	RRE	630	365 x 265	360	260	370
120	RRE	285	265 x 165	260	160	620
121	RRE	360	265 x 165	300	300	150
122	RRE	475	465 x 225	460	210	770
124	RRE	620	325 x 225	310	350	150
125	RRE	475	465 x 225	460	260	770
126	RRE	620	325 x 225	310	350	150
127	RRE	615	675 x 325	650	350	150
128	RRE	2630	765 x 465	750	260	770
129	RRE	1180	565 x 265	560	300	150
130	RRE	1180	565 x 265	560	300	150
131	RRE	1180	565 x 265	560	300	150
132	RRE	1180	565 x 265	560	300	150
133	RRE	1180	565 x 265	560	300	150
134	RRE	1180	565 x 265	560	300	150
135	RRE	1180	565 x 265	560	300	150
136	RRE	1180	565 x 265	560	300	150
137	RRE	1180	565 x 265	560	300	150
138	RRE	1180	565 x 265	560	300	150
139	RRE	1180	565 x 265	560	300	150
140	RRE	1180	565 x 265	560	300	150
141	RRE	1180	565 x 265	560	300	150
142	RRE	1180	565 x 265	560	300	150
143	RRE	1180	565 x 265	560	300	150
144	RRE	1180	565 x 265	560	300	150
145	RRE	1180	565 x 265	560	300	150
146	RRE	1180	565 x 265	560	300	150
147	RRE	1180	565 x 265	560	300	150
148	RRE	1180	565 x 265	560	300	150
149	RRE	1180	565 x 265	560	300	150
150	RRE	1180	565 x 265	560	300	150
151	RRE	1180	565 x 265	560	300	150
152	RRE	1180	565 x 265	560	300	150
153	RRE	1180	565 x 265	560	300	150
154	RRE	1180	565 x 265	560	300	150
155	RRE	1180	565 x 265	560	300	150
156	RRE	1180	565 x 265	560	300	150
157	RRE	1180	565 x 265	560	300	150
158	RRE	1180	565 x 265	560	300	150
159	RRE	1180	565 x 265	560	300	150
160	RRE	1180	565 x 265	560	300	150
161	RRE	1180	565 x 265	560	300	150
162	RRE	1180	565 x 265	560	300	150
163	RRE	1180	565 x 265	560	300	150
164	RRE	1180	565 x 265	560	300	150
165	RRE	1180	565 x 265	560	300	150
166	RRE	1180	565 x 265	560	300	150
167	RRE	1180	565 x 265	560	300	150
168	RRE	1180	565 x 265	560	300	150
169	RRE	1180	565 x 265	560	300	150
170	RRE	1180	565 x 265	560	300	150
171	RRE	1180	565 x 265	560	300	150

REVISIÓN CONFORME A OBRA

Fecha: 30.02.93

Por el Contratista: [Signature]

Por el Ingeniero: [Signature]

Este plano ha sido elaborado en base a los planos constructivos de CIDY mencionados en la referencia.

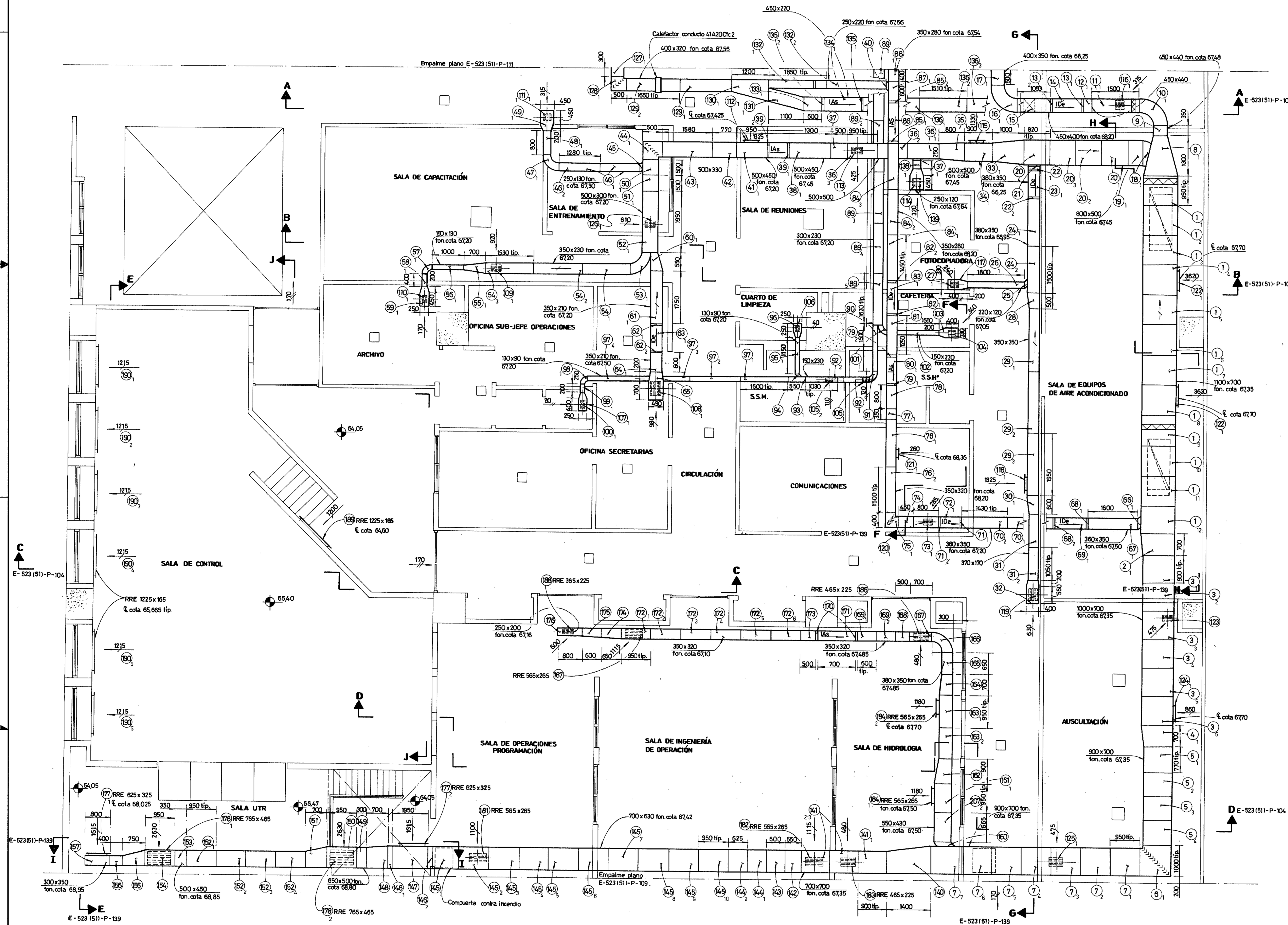
Entidad Binacional YACYRETA
Harza y Consorcios (CIDY)

Empresas Reunidas Impregilo - Dumex y Asociados para Yacyreta
C0-E-523(51)-P-100 CONTRATO Y-C1

CENTRAL: NAVE PRINCIPAL DE MONTAJE - MODULO 2.
VENTILACION, CALEFACCION Y AIRE ACONDICIONADO
PLANTA COTA 64,05 (COND. DE RETORNO).

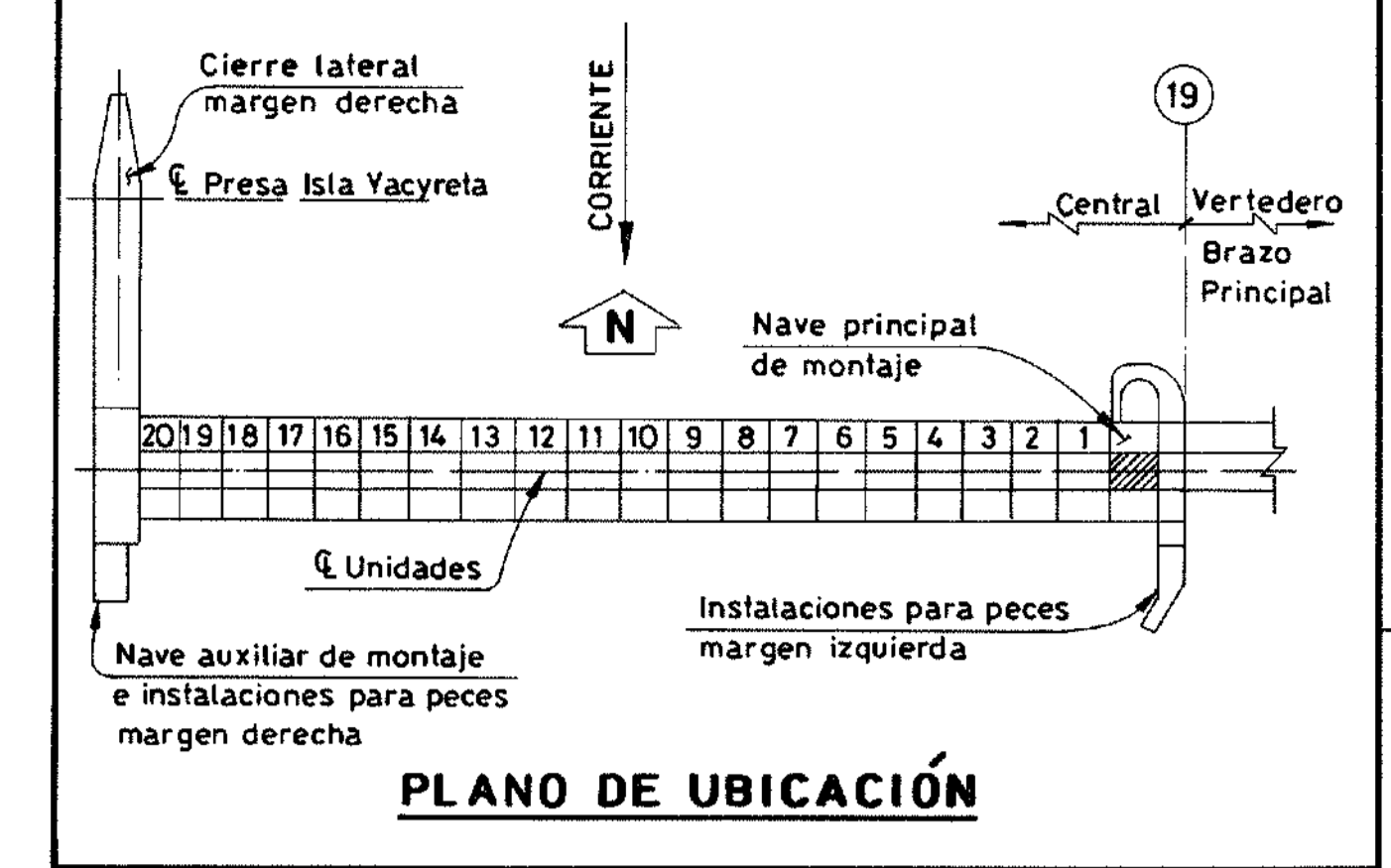
HOJA 1 DE 4

PLANO N°	REV
E-523(51)-P-100	R3
SUSTITUIDO POR PLANO N°	ESCALA: 1:50
SUSTITUYE AL PLANO N°	FECHA: 28 AGOSTO 93
ELABORÓ: H. RIOS.	AJTE OPIONA:
AJTE DE SECCION:	ING. PRINCIPAL:



PLANTA COTA 64,05

E-523(51)-P-100 R3



NOTAS:

- 1 - LOS ZAPATOS CUYOS LADOS MAYORES DE 800 SERÁN DE RADIO 200 Y LOS MENORES DE 800 MM. SERÁN DE 100.
- 2 - PARA LISTA DE MATERIALES VER PLANILLA E-523 (51)-LM-101.
- 3 - LÉASE CONJUNTAMENTE CON PLANOS, TÍPICO E-523 (51)-P-06/ E-523 (51)-P-108
- 4 - LÉASE CONJUNTAMENTE CON PLANOS E-523 (51)-P-100/102/103/104/139.
- 5 - ESTE PLANO ES VÁLIDO SOLO PARA POSICIONES-DIMENSIONES DE TRAMOS, DIFUSORES, REJILLAS Y CUELLOS.
- 6 - PARA UBICACIÓN DE SOPORTES, DIFUSORES, REJILLAS Y DIMENSIONES DE LOCALES VER PLANO E-523 (51)-P-103.

TABLA DE CURVAS

Nº	GRADO	RADIO
18	90°	300
24	90°	100
59	90°	300
65	90°	100
70	45°	400
84	30°	350
89	45°	400
108	30°	300
112	30°	600
115	90°	500

EN REDUCCIÓN

Nº	GRADO	RADIO
117	90°	450
121	90°	450
171	90°	450
179	90°	300
183	90°	1150
187	90°	650
188	90°	900

TABLA DE CUELLOS Y REJAS

POS	TIPO DE REJAS	CAUDAL	MEDIDAS	CUELLOS
			A B C (in)	
124	DA	425	360x360	320 320 970
125	DA	460	360x360	320 320 1100
126	DA	460	360x360	320 320 1120
127	RRS	1330	725x325	750 350 150
128	DA	135	248x248	208 208 1120
129	DA	175	248x248	208 208 1120
130	DA	610	360x360	320 320 1170
131	DA	85	192x192	152 152 1210
132	DA	250	248x248	208 208 1180
133	DA	220	248x248	208 208 1200
134	DA	115	248x248	208 208 1170
135	DA	220	248x248	208 208 1120
136	DA	290	304x304	264 264 1120
137	DA	250	248x248	208 208 1030
138	DA	250	248x248	208 208 1020
139	DA	175	248x248	208 208 1020
140	RRS	1325	725x325	750 350 150
141	DA	175	248x248	208 208 1170
142	DA	175	248x248	208 208 1670
143	DA	240	248x248	208 208 1170
144	DA	255	248x248	208 208 1020
145	DA	255	248x248	208 208 1570
146	DA	175	248x248	208 208 1390
147	DA	175	248x248	208 208 1170
148	RRS	1325	725x325	750 350 150
149	DA	285	248x248	208 208 820
150	RRS	260	325x165	350 200 150
151	DA	475	360x360	320 320 1020
152	RRS	430	425x165	450 200 150
153	RRS	430	425x165	450 200 150
154	DA	475	360x360	320 320 1020
102	RRS	300	365x165	360 160 470
101	RRS	3620	1125x425	1150 450 150
174	RRS	1160	565x265	600 300 150
199	RRS	1100/1105	1025x225	1050 250 350
200	RRS	1100/1105	1025x225	1050 250 1200
208	DA	850	416x416	376 376 1150
209	DA	575/580	360x360	320 320 1100
210	DA	480	360x360	320 320 1070
211	DA	575/580	360x360	320 320 1100

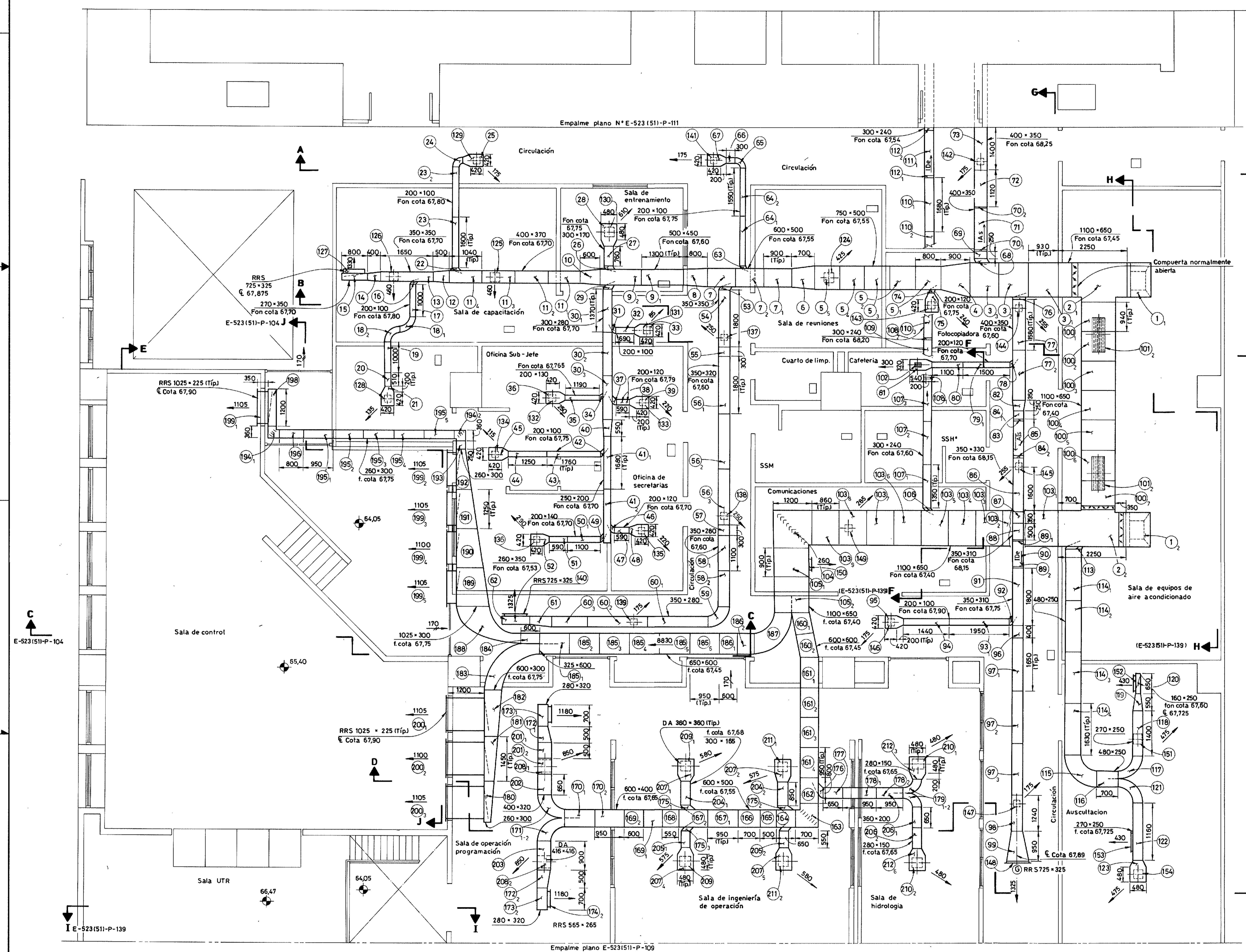
REVISIÓN CONFORME A OBRA

Fecha	Control	Control	Control
	Ing.	Ing.	Ing.
30.07.95	[Signature]	[Signature]	[Signature]

Este plano ha sido elaborado en base a los planos constructivos de CIDY mencionados en la referencia.

3	17-3-99	Revisión Conforme a Obra. Redibujado.		
2	1-9-95	Lo Indicado.		
1	1-6-94	Revisión Gral. Agregado de calas-Las Indicadas.		
W	1	FECHA	DEBIDO	CONTROL
Entidad Binacional YACRETA				
Harza y Consorciados (CIDY)				
Empresas Reunidas Impregilo - Dumetz y Asociados para Yacreta				
C.O-E-523(51)-P-101 CONTRATO Y-C1				
CENTRAL -NAVE PRINCIPAL DE MONTAJE-MODULO 2				
VENTILACION CALEFACCION Y AIRE ACONDICIONADO				
PLANTA COTA 64,05 (COND. DE ALIMENTACION)				

PLANO N°	E-523(51)-P-101	REV.	R3
SUSTITUYE AL PLANO N°		ESCALA	INDICADA
SUSTITUYE AL PLANO N°		FECHA	28-Agos-93
DIBUJO	H. RIOS	SETE OFICINA	
ART. DE SECCION		NO. PRINCIPAL	



PLANTA COTA 64,05
Esc: 1:50

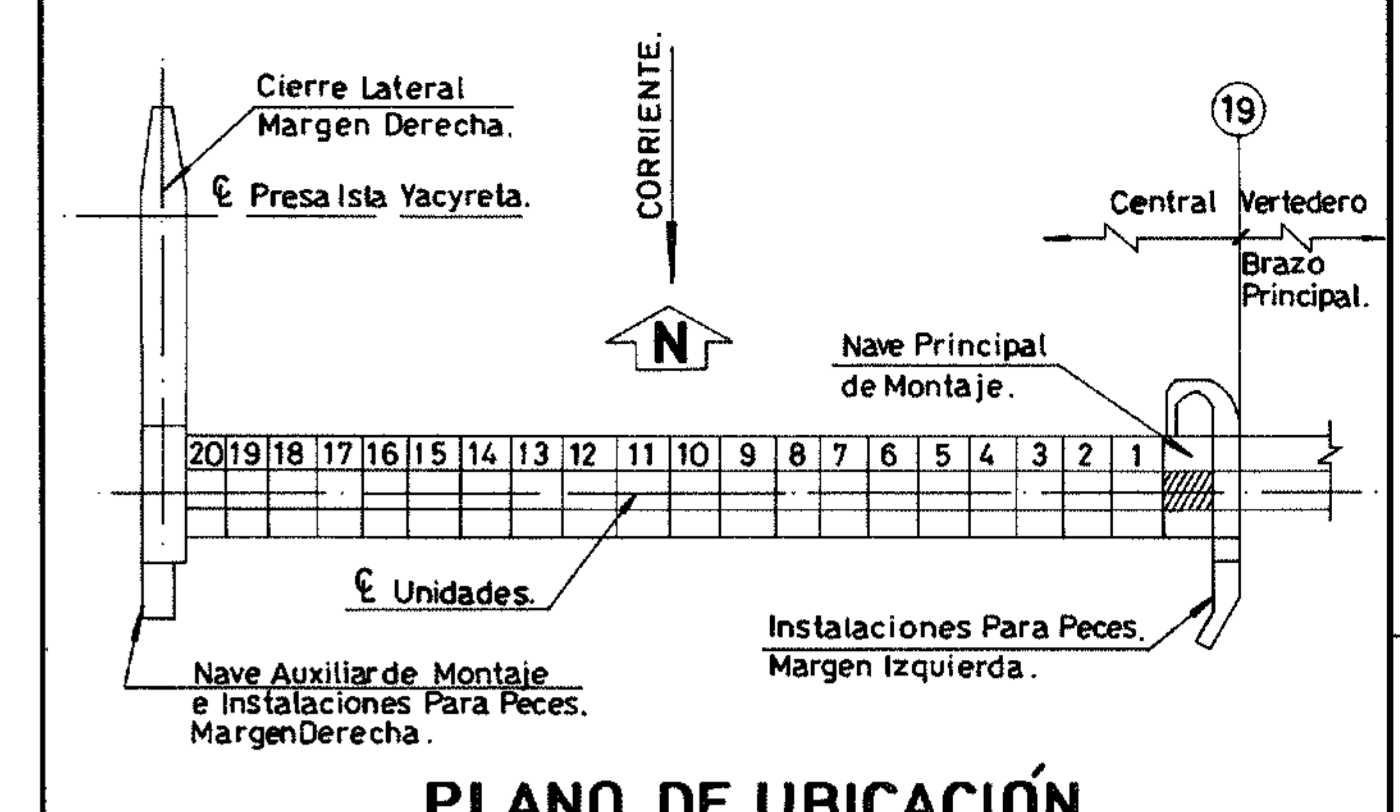
(E-523(51)-P-139) G

E-523(51)-P-104

E-523(51)-P-139

E-523(51)-P-139

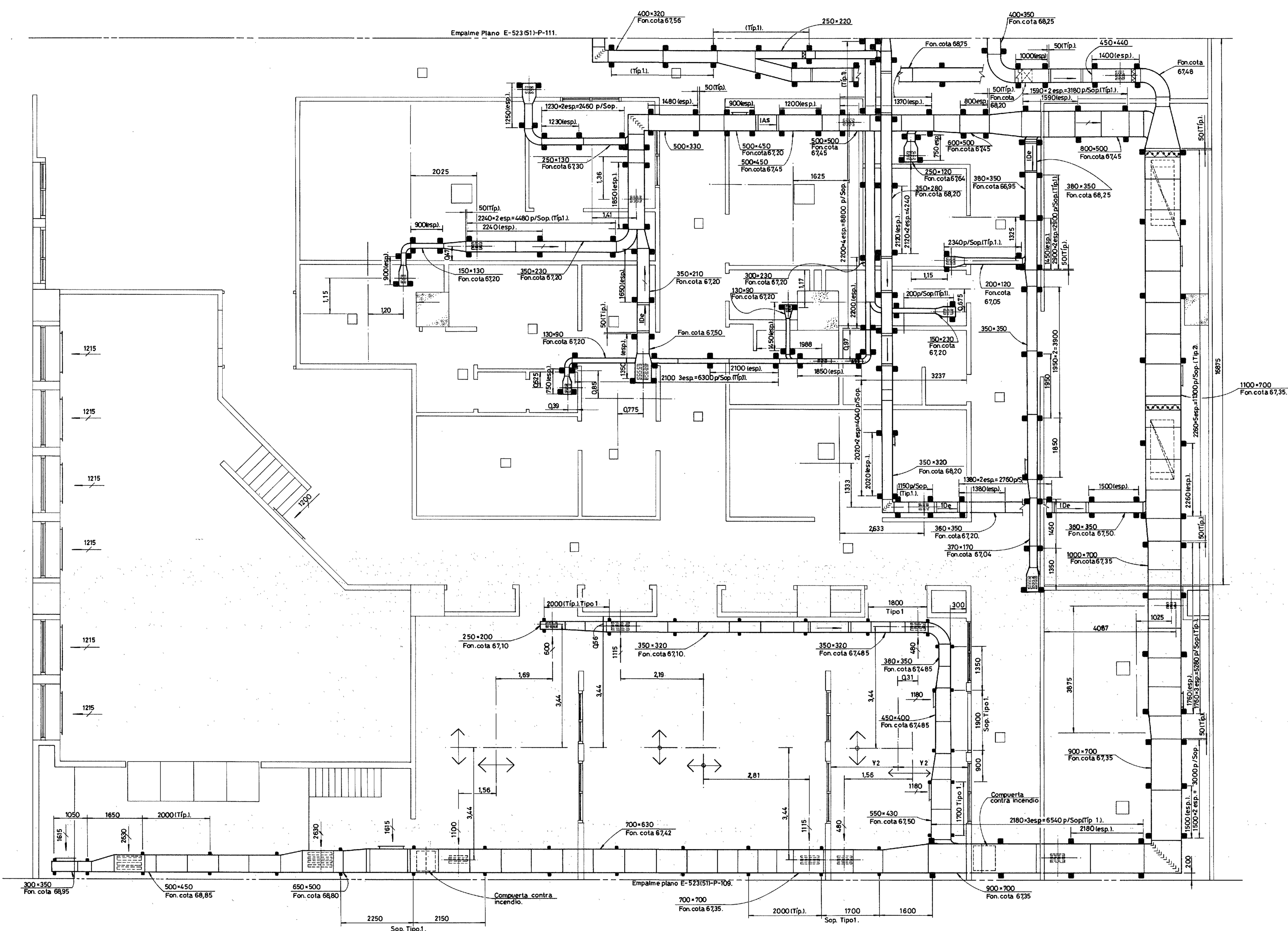
E-523(51)-P-101 R3



PLANO DE UBICACIÓN.

NOTAS:

1. LEÁSE CONJUNTAMENTE CON E-523(51)-P-100/103.
2. LOS SOPORTES IRÁN COLOCADOS A AMBOS LADOS DEL CONDUCTO Y 50 TÍP. DE C/EMPALMES.
3. LOS SOPORTES MOSTRADOS EN ESTE PLANO SON TIPO 1Y 2.
4. ESTAS MEDIDAS FUERON TOMADAS DE ACUERDO AL RELEVAMIENTO EN OBRA.
5. PARA LISTA DE MATERIALES VER E-523(51)M-100.
6. ESTE PLANO ES VÁLIDO SOLO PARA UBICACIÓN DE SOPORTES, DIFUSORES, REJILLAS Y DIMENSIONES DE LOCALES.
7. PARA UBICACIÓN DE POSICIONES, DIMENSIONES DE TRAMOS, DIFUSORES, REJILLAS, CUELLOS VER PLANO E-523(51)-P-100.



TIPO DE SOPORTES.	COTA DE LOSA	COTA DE COND.	PESO POR UNIDAD	LONG. POR UNIDAD	CANT.	PESO TOTAL
	m	m	kg	m		kg
TIPO 1	67.20	1.42	2.28	7.2	102.36	
TIPO 1	67.20	0.79	1.25	18	14.22	
TIPO 1	67.04	1.52	2.41	5	9.14	
TIPO 1	67.10	0.73	1.15	5	4.45	
TIPO 1	66.95	1.58	2.50	14	22.12	
TIPO 1	67.05	1.17	2.40	4	6.07	
TIPO 1	67.45	1.28	2.00	12	15.17	
TIPO 1	67.30	1.35	2.15	10	13.59	
TIPO 1	68.25	0.58	1.20	4	3.03	
TIPO 1	68.75	0.44	0.70	6	2.65	
TIPO 1	67.56	1.19	1.89	14	16.72	
TIPO 1	67.64	1.14	1.81	4	4.58	
TIPO 1	67.50	1.23	1.95	10	12.32	
TIPO 1	67.48	1.22	1.97	4	4.88	
TIPO 1	67.25	0.97	1.50	2	1.14	
TIPO 1	67.42	1.28	2.03	12	15.40	
TIPO 1	68.80	0.41	0.65	2	0.82	
TIPO 1	68.85	0.38	0.60	6	2.28	
TIPO 1	68.95	0.32	0.50	4	1.76	
TIPO 1	67.98	1.24	1.97	10	12.42	
TIPO 1	67.10	1.48	2.25	8	11.68	
TIPO 2	67.45	1.56	0.85	3	4.68	
TIPO 2	67.45	1.76	2.00	6	7.56	
TIPO 2	67.35	1.33	2.10	12	15.96	
TIPO 2	67.35	1.82	2.10	4	4.98	
TIPO 2	67.35	1.33	2.10	8	10.84	
TIPO 2	67.42	1.74	0.95	7	12.17	
TIPO 2	67.35	1.33	2.10	14	18.62	
TIPO 3	66.90	0.41	0.65	6	2.46	
TIPO 3	66.90	0.41	0.65	2	0.82	
TIPO 3	66.90	0.41	0.65	1	0.41	
TIPO 3	66.90	0.41	0.65	2	0.82	
TIPO 3	66.90	0.41	0.65	2	0.82	

VER CORTE I-I.
E-523(51)-P-139.

REVISIÓN CONFORME A OBRA

Fecha	Control Operat.	Control Ing.
30-07-83		

Por el Controlista: *[Firma]*
Por el Ingeniero: *[Firma]*

Este plano ha sido elaborado en base a los planos constructivos de CIDY mencionados en la referencia.

4 12/09/88 Revisión Conforme a Obra Redibujado.
3 23/09/88 Lo Indicado.
2 20/09/84 Lo Indicado.
1 14/05/84 Revisión Generales Indicadas.

Nº	FECHA	DESCRIPCIÓN DE LA REVISIÓN	DESBORNO	CONTROL	APROB.
----	-------	----------------------------	----------	---------	--------

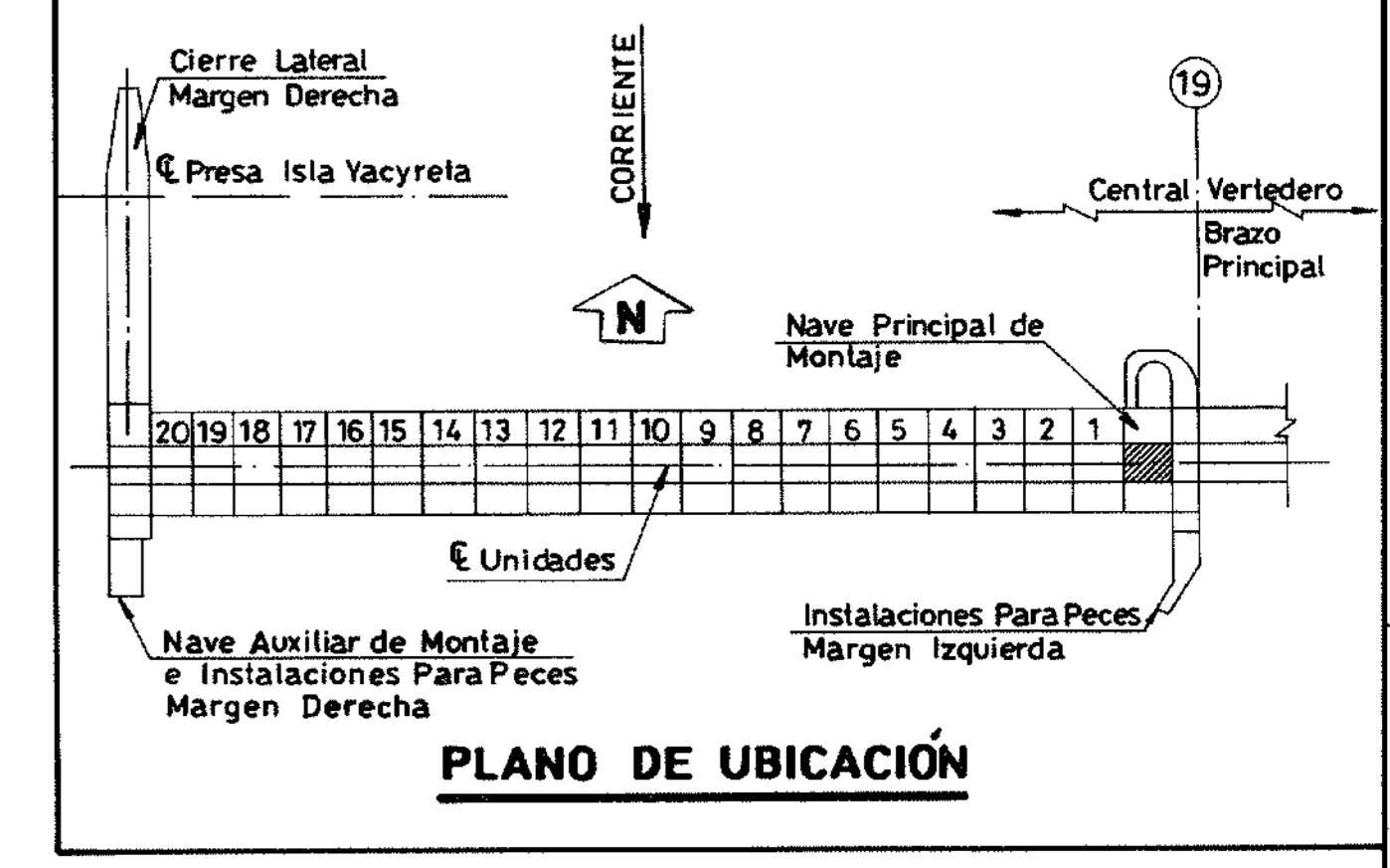
Entidad Binacional YACIRETA
Harza y Asociados (CIDY)

Empresas Reunidas Impregilo - Dumez y Asociados para Yacireta
C.O.E-523(51)-P-102 | CONTRATO Y-C1
CENTRAL-NAVE PRINCIPAL DE MONTAJE-MODULO 2.
VENTILACION, CALEFACCION Y AIRE ACONDICIONADO.

PLANTA COTA 64,05
E-523(51)-P-102

SUSTITUIDO POR PLANO N°	ESCALA : 1:50.
SUSTITUYE AL PLANO N°	FECHA : 28/08/83.
DEBILDO : H. RIOS.	JEFE OFICINA :
JEFE DE SECCION :	JEFE PRINCIPAL :

E-523(51)-P-102 R4



- NOTAS:**
1. LOS SOPORTES IRÁN COLOCADOS A AMBOS LADOS DEL CONDUCTO Y A 501(p) DE CADA EMPALME, SALVO DONDE SE INDIQUE LO CONTRARIO.
 2. LOS SOPORTES MOSTRADOS EN ESTE PLANO SON DE TIPO "1" SALVO DONDE SE INDIQUE LO CONTRARIO.
 3. *ESTÁ MEDIDA ESTÁ TOMADA DE ACUERDO AL RELEVAMIENTO EN OBRA.
 4. LEÁSE EN CONJUNTO CON E-523151-P-101.
 5. PARA CANTIDADES Y TIPOS DE SOPORTES VER TABLA EN PLANO E-523151-P-102
 6. PARA LISTA DE MATERIALES VER E-523151-LM-101.
 7. ESTE PLANO ES VÁLIDO SOLO PARA UBICACIÓN DE SOPORTES DIFUSORES, REJILLAS Y DIMENSIONES DE LOCALES.
 8. PARA UBICACIÓN DE POSICIONES - DIMENSIONES DE TRAMOS, DIFUSORES, REJILLAS, CUELLOS VER PLANO E-523151-P-101.

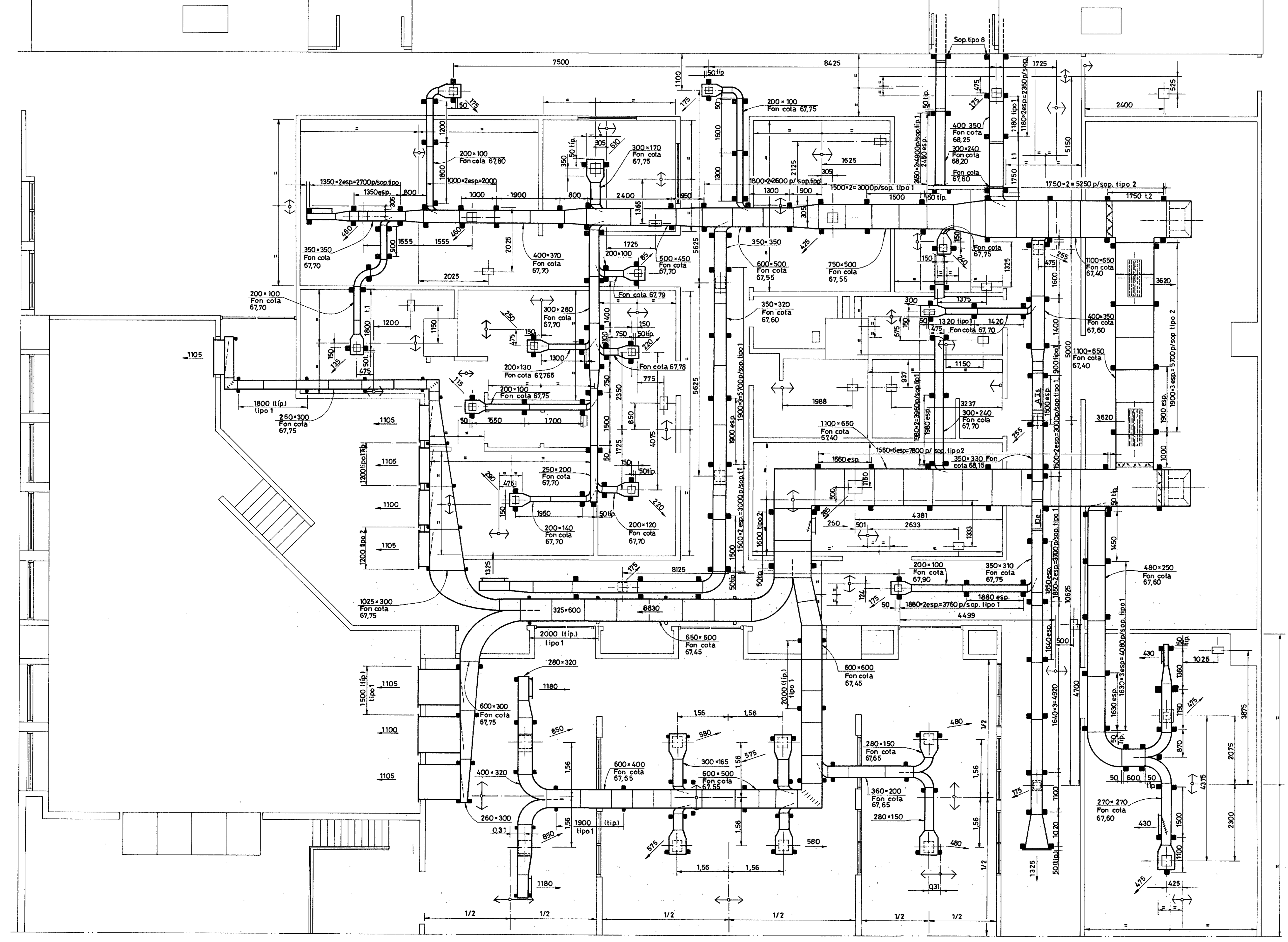


TABLA DE SOPORTES	COTA DE CONDUCTO	COTA DE LOSA	PESO POR UNIDAD	LONG. POR UNIDAD	CANTIDAD	PESO TOTAL
TIPO 1 PL. 1" x 1/8"	69,40	67,55	1,20	1,90	16	19,21
	69,40	67,70	1,105	1,75	55	60,83
	69,40	67,80	1,04	1,65	8	8,34
	69,40	67,68	1,12	1,77	16	17,90
	69,40	67,79	1,049	1,66	4	4,20
	69,40	67,78	1,053	1,67	4	4,27
	69,40	67,76	1,058	1,69	4	4,27
	69,40	67,75	1,074	1,70	52	55,87
	69,40	67,53	1,213	1,92	2	2,43
	69,40	67,60	0,98	1,35	6	5,98
	69,40	67,60	1,16	1,85	66	77,17
	69,40	68,15	0,82	1,30	4	3,29
	69,40	68,25	0,75	1,20	4	3,03
	69,40	67,45	1,25	2,00	12	15,17
	68,20	67,45	0,51	0,80	2	1,01
	69,40	67,65	1,14	1,80	24	27,30
	68,20	67,75	0,32	0,50	4	1,28
TIPO 2			2,10	1,15	17	25,78
HA	69,40	67,40	1,30	2,05	34	44,05
HP			1,97	1,075	1	1,97
HA	69,40	67,75	1,07	1,70	2	2,14
HP			1,62	0,884	1	1,62
HA	68,20	67,75	0,32	0,50	2	0,63
HP			0,49	0,45	2	0,97
HA			0,40	0,37	2	0,74
HP HIERRO PLANCHUELA 1" x 1/8" (25x3mm) - 0,632 Kg/m.						
HA HIERRO ANGLULO 1" x 1/8" (25x3mm) - 1,086 Kg/m.						
HA HIERRO ANGLULO 1 1/2" x 1/8" (38x3mm) - 1,83 Kg/m.						

REVISIÓN CONFORME A OBRA

Fecha	Control Control.	Control Ing.
30.06.95	[Signature]	[Signature]

Por el Contratista: [Signature]
Por el Ingeniero: [Signature]

Este plano ha sido elaborado en base a los planos constructivos de CIDY mencionados en la referencia.

4	16/03/99	Revisión Conforme a Obra. Redibujado	HU 60
3	23/08/90	Lo Indicado	"
2	20/10/94	Lo Indicado	"
1	01/05/94	Revisión Generales. Indicadas	"

FECHA: DESCRIPCIÓN DE LA REVISIÓN: DIBUJO CONTROL APROB.

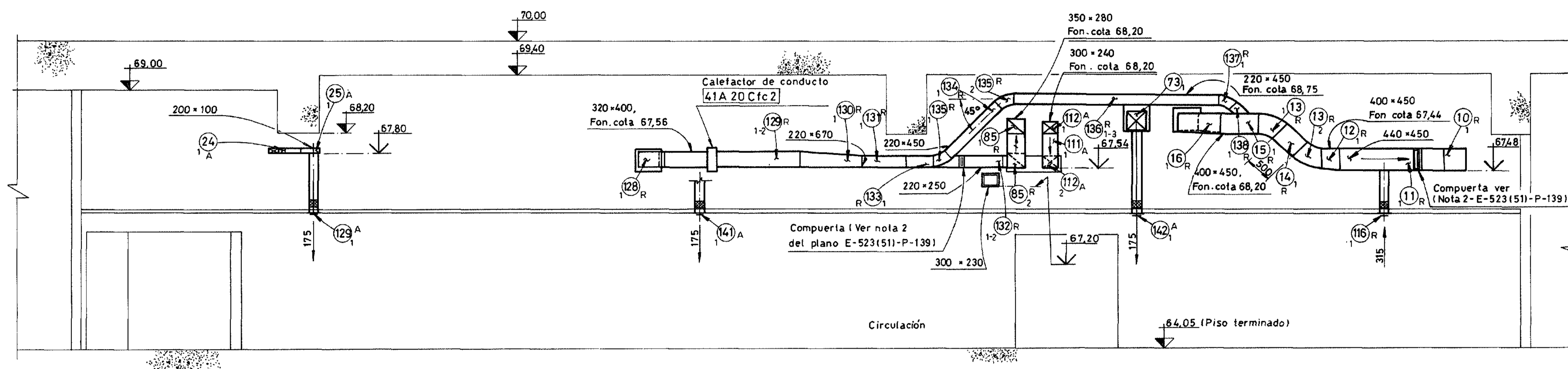
Entidad Binacional YACYRETA
Harza y Consorcios (CIDY)
Empresas Reunidas Impregilo - Dumez y Asociados para Yacyreta
CO-E-523151-P-103 [CONTRATO Y-C1]
CENTRAL -NAVE PRINCIPAL DE MONTAJE- MÓDULO 2
VENTILACION CALEFACCION Y AIRE ACONDICIONADO

PLANTA COTA 64,05

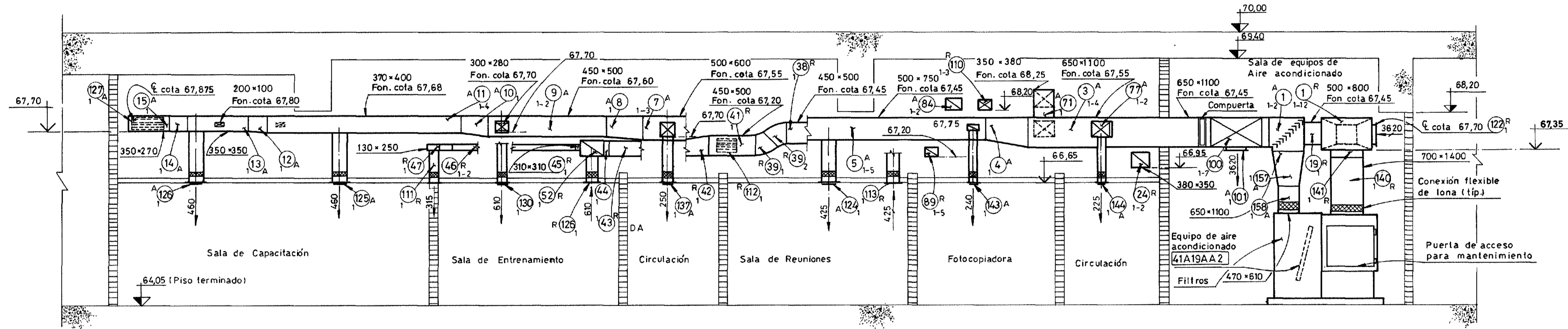
PLANO N°: E-523151-P-103 REV R4
SUSTITUIDO POR PLANO N°: ESCALA: 1:50

SUSTITUYE AL PLANO N°: FECHA: JEFE OFICINA: ING. PRINCIPAL:

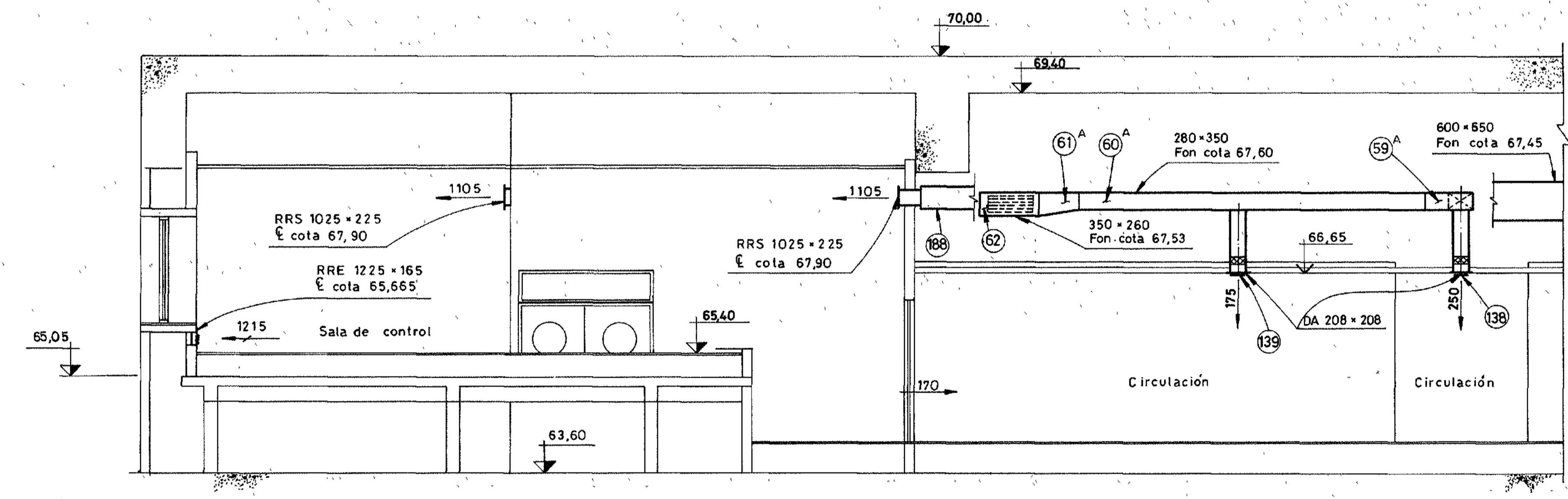
E-523151-P-103 R4



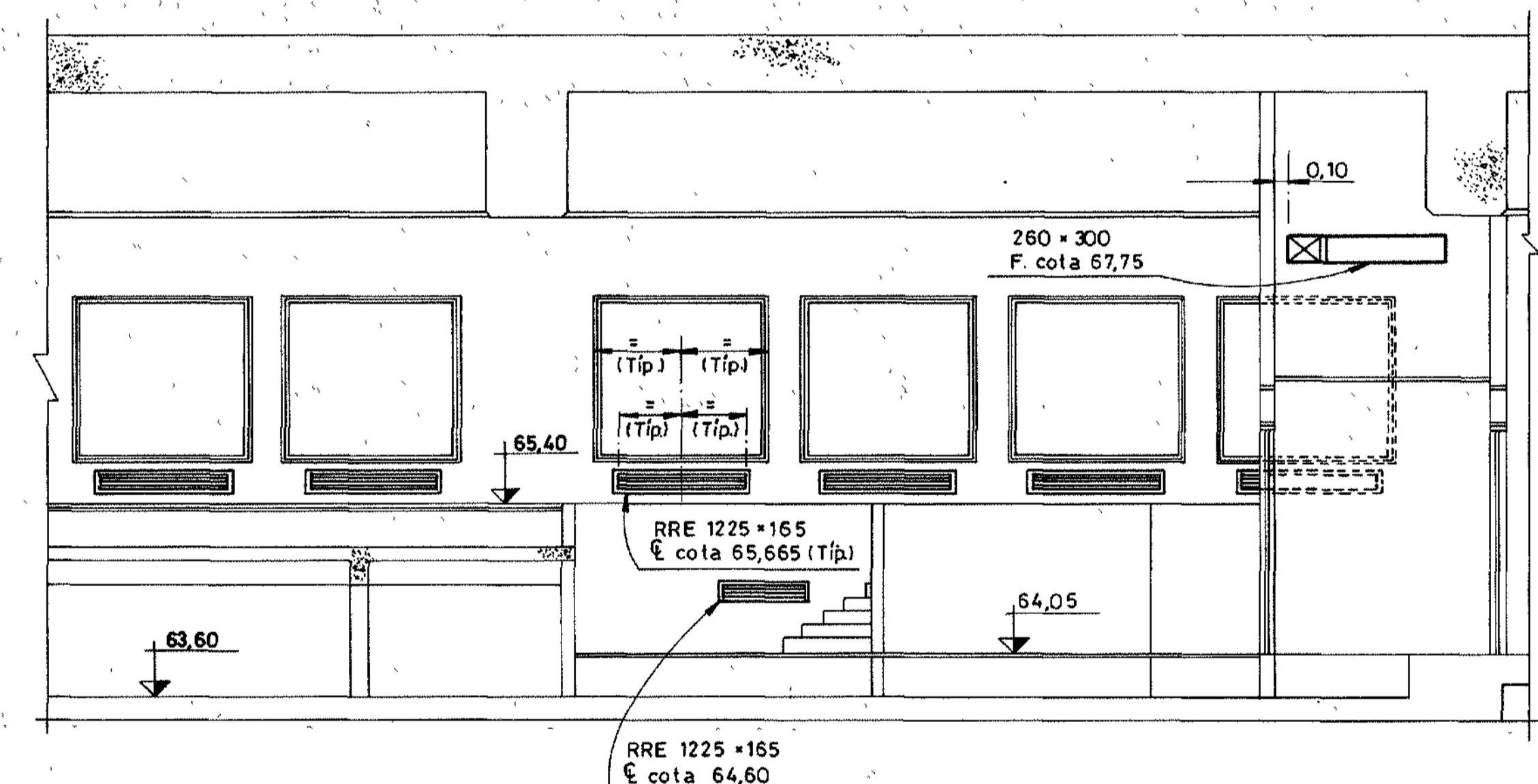
A - A
(E-523-100/101)



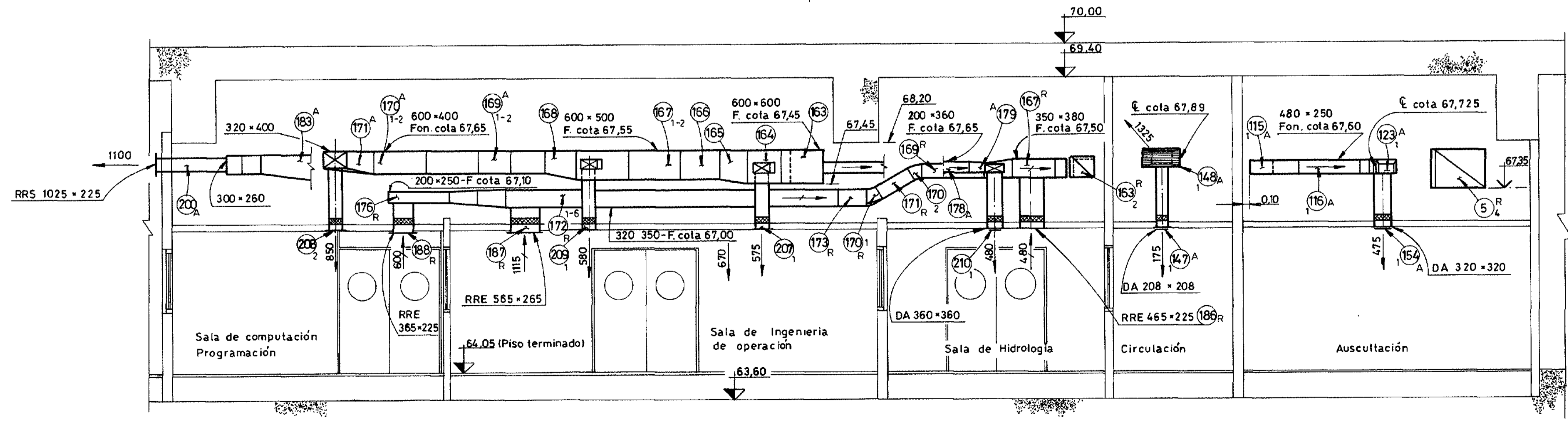
B - B
(E-523-100/101)



C - C
(E-523-100/101)



J - J
(E-523(51)-P-100/101)



D - D
(E-523(51)-P-100/101)

PLANOS DE REFERENCIA:

LEÁSE ESTE PLANO JUNTAMENTE CON E-523-100/101.

NOTAS:

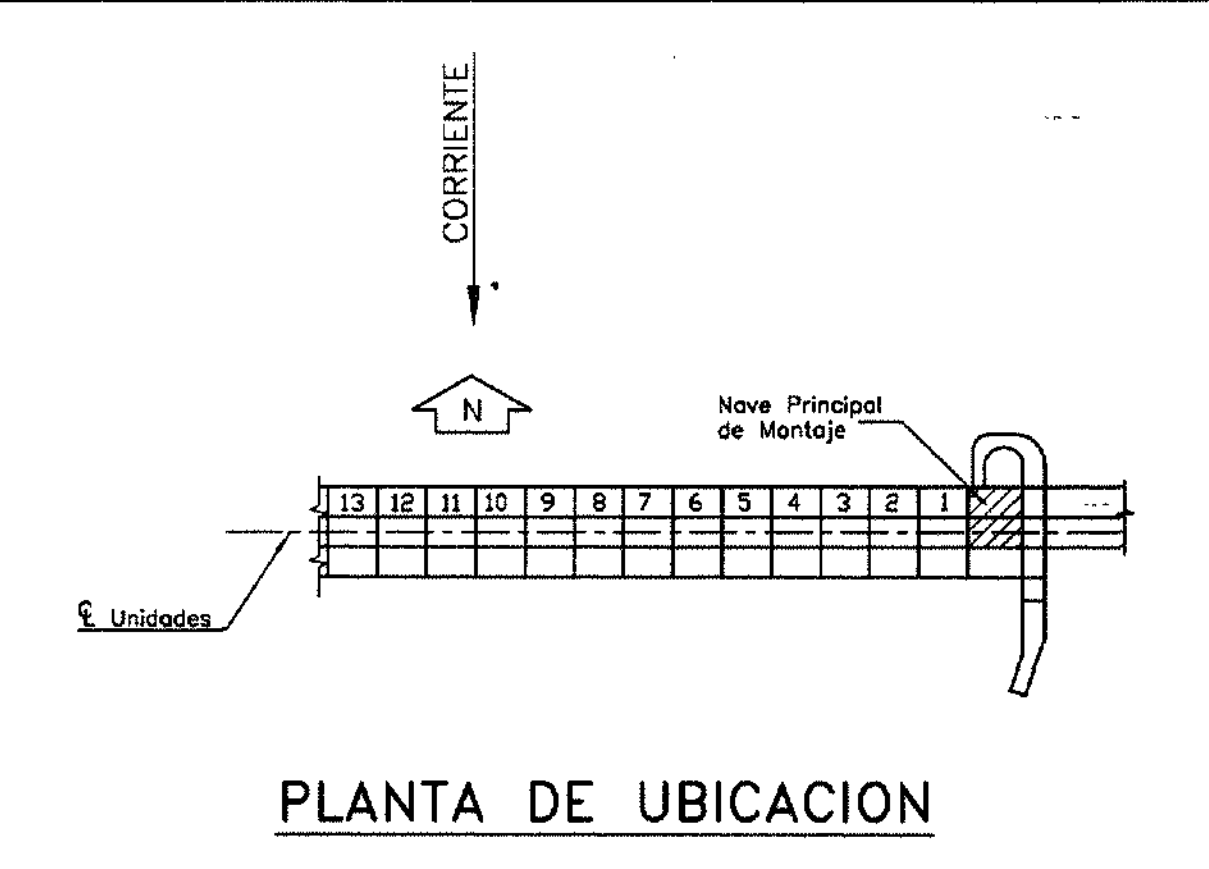
1. PARA NOTAS GENERALES VER PLANO E-523(51)-P-103.
2. PARA SECCIONES, LONGITUDES DE CUELLOS MEDIDAS DE DARRS, RRE VER PLANO E-523(51)-P-103/104.
3. PARA LISTA DE MATERIALES VER E-523(51)LM-100/101.

REVISIÓN CONFORME A OBRA			
Fecha	Control	Control Ing.	
30-07-99	[Signature]	[Signature]	
	[Signature]	[Signature]	

Este plano ha sido elaborado en base a los planos constructivos de CIDY mencionados en la referencia.

2	07/03/99	Revisión conforme a Obra-Recibido	
1	23/09/98	Lo indicado	Hugo
Nº	FECHA	DESCRIPCIÓN DE LA REVISIÓN	LIBRO CONTROL APROB.
Entidad Binacional YACYRETA			
Harza y Consorcios (CIDY)			
Empresas Reunidas Impregilo - Dumez y Asociados para Yacireta			
CO-E-523(51)-P-104 CONTRATO Y-C1			
CENTRAL -NAVE PRINCIPAL DE MONTAJE-MODULO 2			
VENTILACION, CALEFACCION Y AIRE ACONDICIONADO			
CORTES			
PLANTA COTA 64,05			
PLANO Nº	E-523(51)-P-104	REV	R2
SUSTITUIDO POR PLANO Nº		ESCALA:	1:50
SUSTITUYE AL PLANO Nº		FECHA:	20/10/94
DIBUJO:	A.C.	JEFE OFICINA:	
JEFE DE SECCION:		ING. PRINCIPAL:	

E-523(51)-P-104 R2

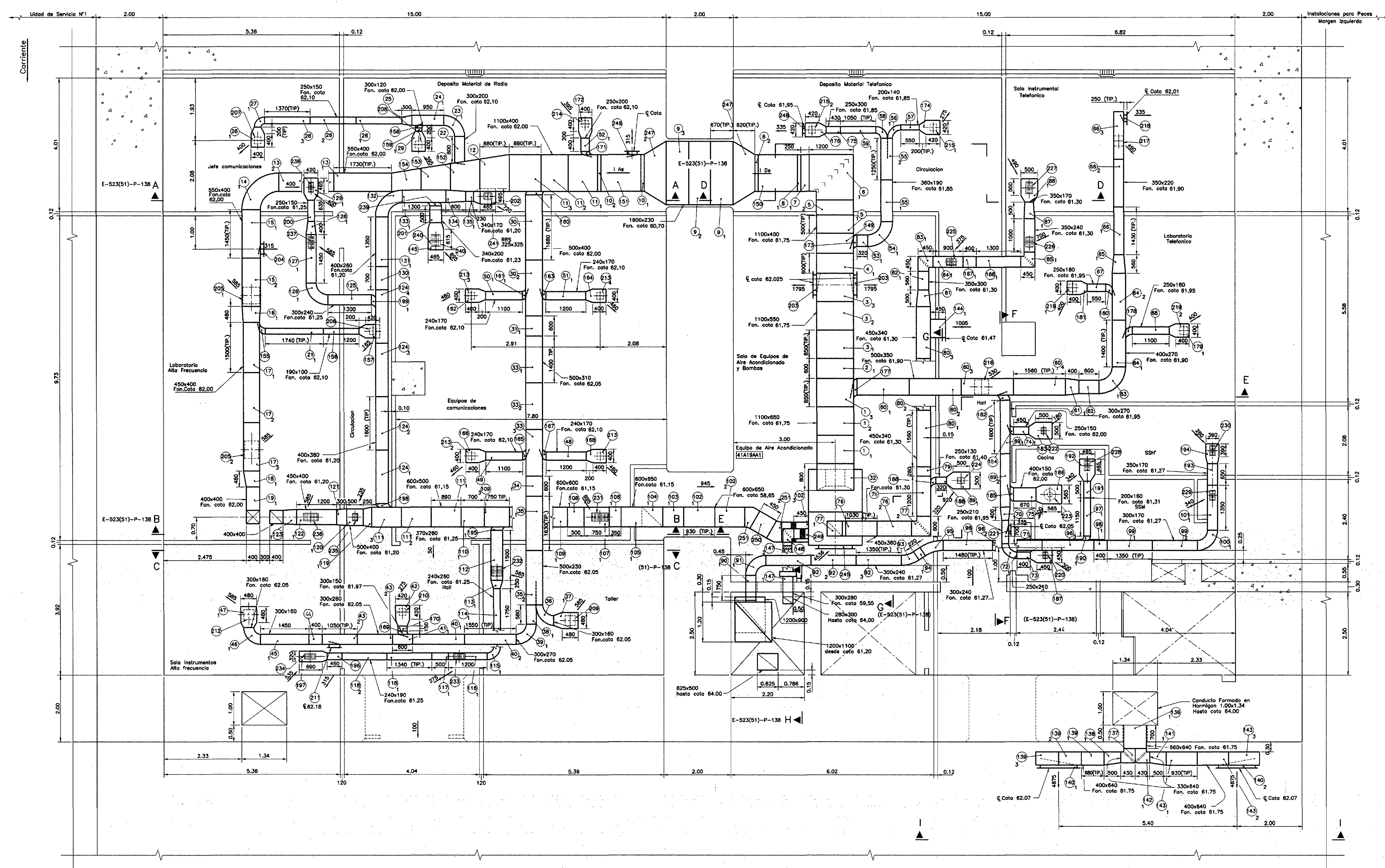


PLANOS DE REFERENCIAS:
Del Ingeniero: D-31.7.24-530/531

- NOTAS:**
- 1- LOS ZAPATOS CUYO LADOS SEAN $\geq 800\text{mm}$, SUS RADIOS SERAN DE 200mm Y LOS $< 800\text{mm}$ SUS RADIOS SERAN DE 100mm
 - 2- LAS COMPUERTAS SERAN DEL TIPO REGULADORAS DE TIRO Y DEBERAN FABRICARSE EN CHAPA DE ACERO GALVANIZADO Y CONSTITUIDAS POR UN MARCO PARA FLUJION AL CONDUCTO Y PALETAS MULTIPLES DE EJE VERTICAL. EL GIRO DE LAS PALETAS SE OBTENDRA MEDIANTE UN OPERADOR A TORNILLO QUE LAS GIRARA DE A PARES EN SENTIDOS OPUESTOS, PERMITIENDO REGULAR EL CAUDAL HASTA EL CIERRE TOTAL. EL EJE DEL OPERADOR NOS DARA MAS DE 5 (CINCO) VUELTAS PARA LA CARRERA TOTAL DE REGULACION Y SU EXTREMO SE UBICARA LATERALMENTE PARA PODER SER ACCIONADO DESDE EL EXTERIOR DEL CONDUCTO.
 - 3- PARA LISTA DE MATERIALES VER PLANILLA E-523(51)-LM-105
 - 4- LAS POSICIONES (94) - (104) - (179) - (180) - SERAN AJUSTADOS EN OBRA

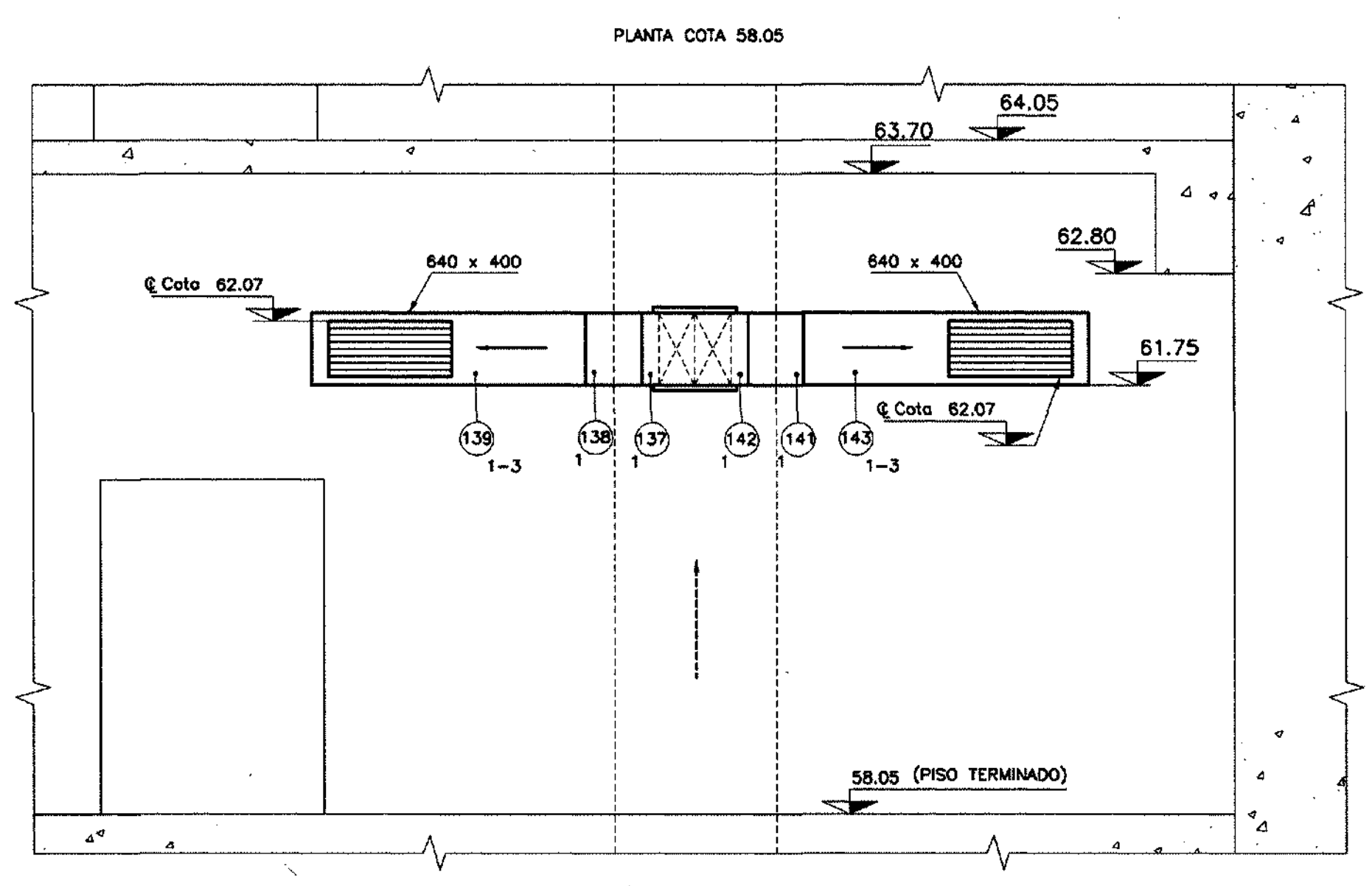
TABLA DE CURVAS		EN REDUCCION			
N°	RADIO	GRADOS	N°	RADIO	GRADOS
14	550	90°	36	320	90°
23	330	90°	39	300	90°
27	300	90°	56	250	90°
46	200	90°	58	300	90°
54	400	90°	123	400	90°
63	400	90°	100	300	90°
72	250	90°			
93	950	30°			
95	950	30°			
91	300	90°			
105	800	90°			
126	350	90°			
132	430	90°			
19	700	90°			
115	200	90°			
8	400	45°			
10	400	45°			
103	600	90°			
251	300	30°			

- 5- LEASE JUNTAMENTE CON PLANOS E-523(51)-P-106/138 TIPOICOS E-523(00)-P-06
- 6- PARA LOS EXTREMOS DE CONDUCTOS VER DETALLE (1) EN PLANO TÍPICO E-523(00)-P-108
- 7- PARA DIFUSOR Y CUELLO CIRCULAR, VER DETALLE (3) EN PLANO TÍPICO E-523(00)-P-108



REVISION CONFORME A OBRA		
Fecha	Central Control.	Control Ing.
08-01-93		
Por el Contratista		Por el Ingeniero

Este plano ha sido elaborado en base a los planos constructivos del CIDY mencionados en la referencia.

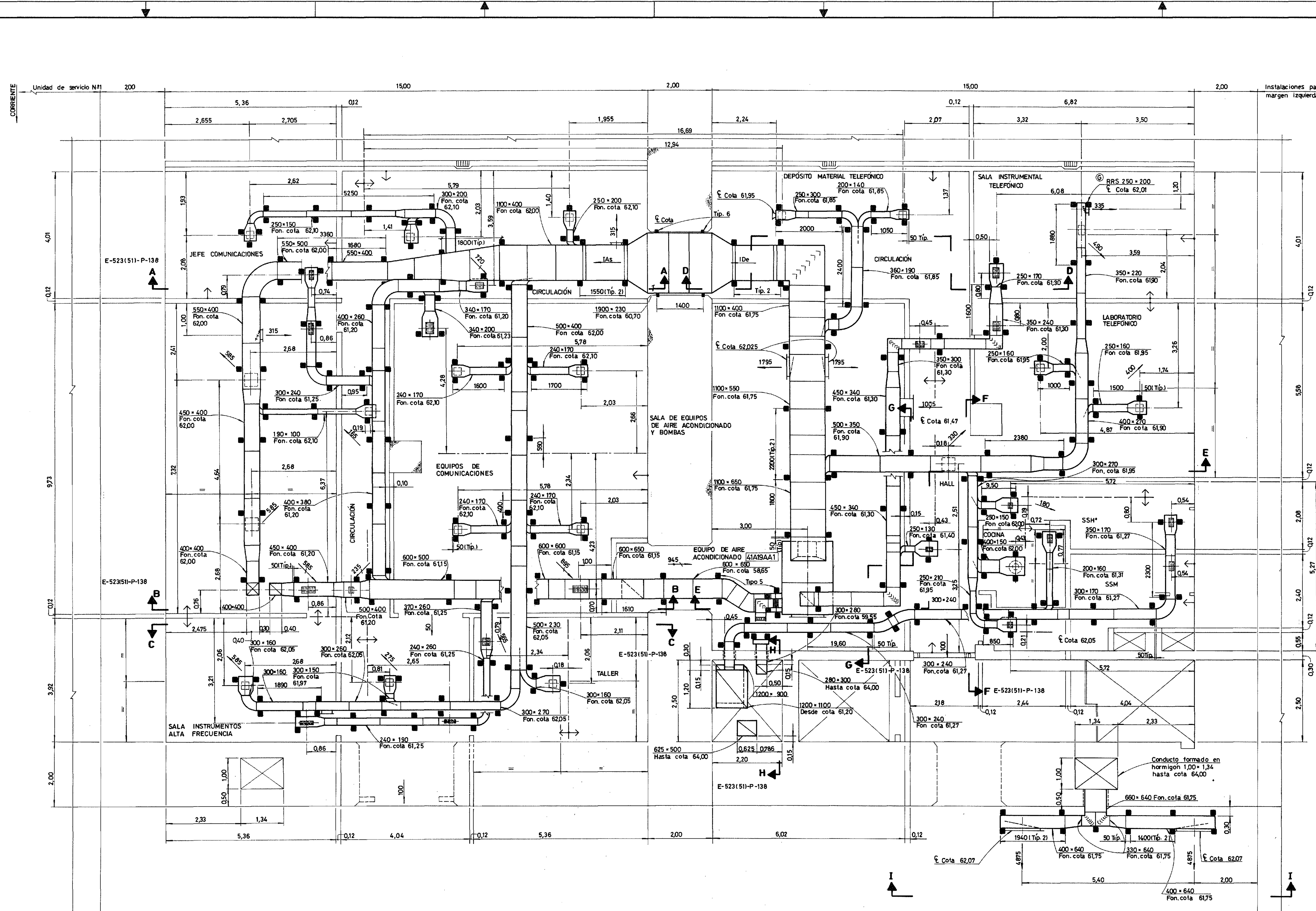


POS. N°	TIPO DE REJIA	CAUDAL	MEDIDAS	CUELLOS			POS. N°	TIPO DE REJIA	CAUDAL	MEDIDAS	CUELLOS		
				A	B	C(h)					A	B	C(h)
207	DA	400	304 x 304	264	264	1420	140	RRS (3)	4875	1125 x 525	1150	550	150
214	DA	395	304 x 304	264	264	1670	144	RRE	1005	565 x 285	560	260	450
215	-	275	248 x 248	208	208	1270	203	RRS (2)	1795	625 x 425	650	450	150
217	-	490	360 x 360	320	320	1320	204	RRS (2)	315	325 x 165	350	200	150
205	-	585	360 x 360	320	320	1420	208	DA	395	304 x 304	264	264	1670
206	-	165	248 x 248	208	208	1770	211	RRS (2)	315	325 x 165	350	200	150
213	-	450	304 x 304	264	264	1520	218	RRS (2)	335	285 x 225	300	250	150
219	-	400	304 x 304	264	264	1370	221	RRS (2)	335	285 x 225	300	250	150
216	-	330	304 x 304	264	264	1570	245	RRE	4535	925 x 625	950	650	150
223	-	300	304 x 304	264	264	1670	248	RRS (2)	315	325 x 165	350	200	150
212	-	585	360 x 360	320	320	1470	248	RRS (2)	335	285 x 225	300	250	150
210	-	275	248 x 248	208	208	1720							
209	-	585	360 x 360	320	320	1470							
236	RRE	400	325 x 225	310	210	670							
237	RRE	585	465 x 225	460	210	670							
240	-	895	425 x 325	410	310	650							
241	-	720	325 x 325	310	310	670							
236	-	585	465 x 265	460	260	620							
235	-	235	248 x 165	260	160	670							
234	-	535	465 x 165	460	160	670							
233	-	275	325 x 165	310	160	920							
231	-	895	465 x 325	460	310	570							
227	-	490	325 x 225	310	210	720							
225	-	375	265 x 225	260	210	970							
226	-	700	325 x 325	310	310	720							
224	-	320	225 x 225	210	210	1070							
222	RRS	180	225 x 165	210	160	1570							
228	RRE	340	325 x 165	310	160	840							
230	-	280	265 x 165	260	160	940							
229	RRS (2)	300	265 x 225	260	210	1620							
220	-	340	325 x 165	310	160	840							
232	-	565	325 x 325	310	310	670							

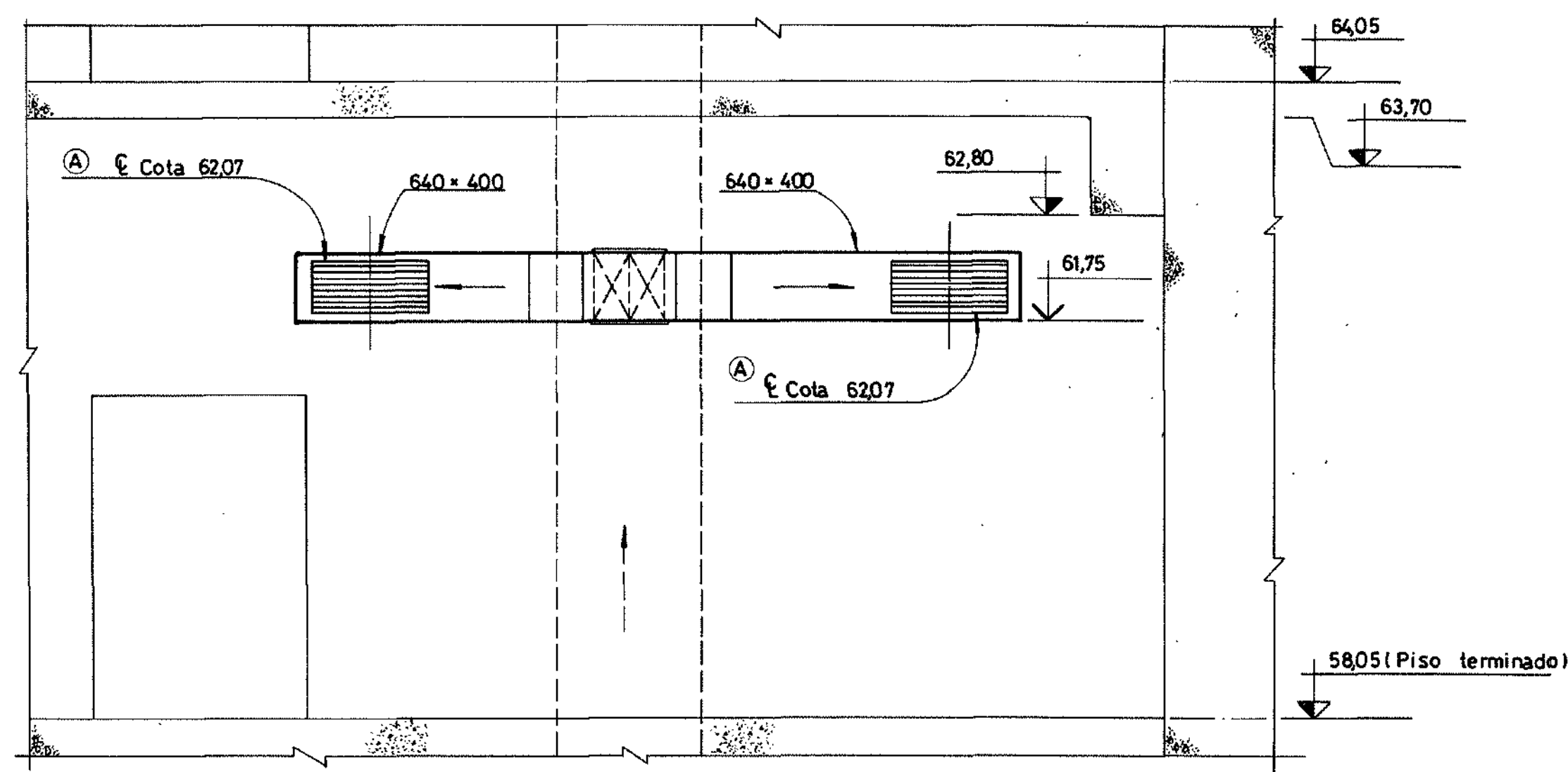
NOTA
-ESTE PLANO ES VALIDO SOLO PARA POSICIONES-DIMENSIONES DE TRAMOS, DIFUSORES, REJILLAS Y CUELLOS.
-PARA UBICACION DE SOPORTES, DIFUSORES, REJILLAS Y DIMENSIONES DE LOCALES VER PLANO E-523(51)-P-108

Entidad Binacional YACYRETA			
Harza y Consorcios (CIDY)			
Empresas Reunidas Impregilo - Dumez y Asociados para Yacyreta			
C.O.-E-523(51)-P-105 CONTRATO Y-C1			
CENTRAL -NAVE PRINCIPAL DE MONTAJE MODULOS 1 Y 2			
VENTILACION, CALEFACCION Y AIRE ACONDICIONADO			
SECCIONES, DIFUSORES, REJILLAS Y CUELLOS			
PLANTA COTA 58.05			
E-523(51)-P-105		REV. R1	PLANO N°
SUSTITUIDO POR PLANO N°		ESCALA: 1:50	
SUSTITUYE AL PLANO N°		FECHA: 15-09-93	
DISUADO: H. ROS	JEFE OPERACION:		
ATE DE SECCION:	ING. PRINCIPAL:		

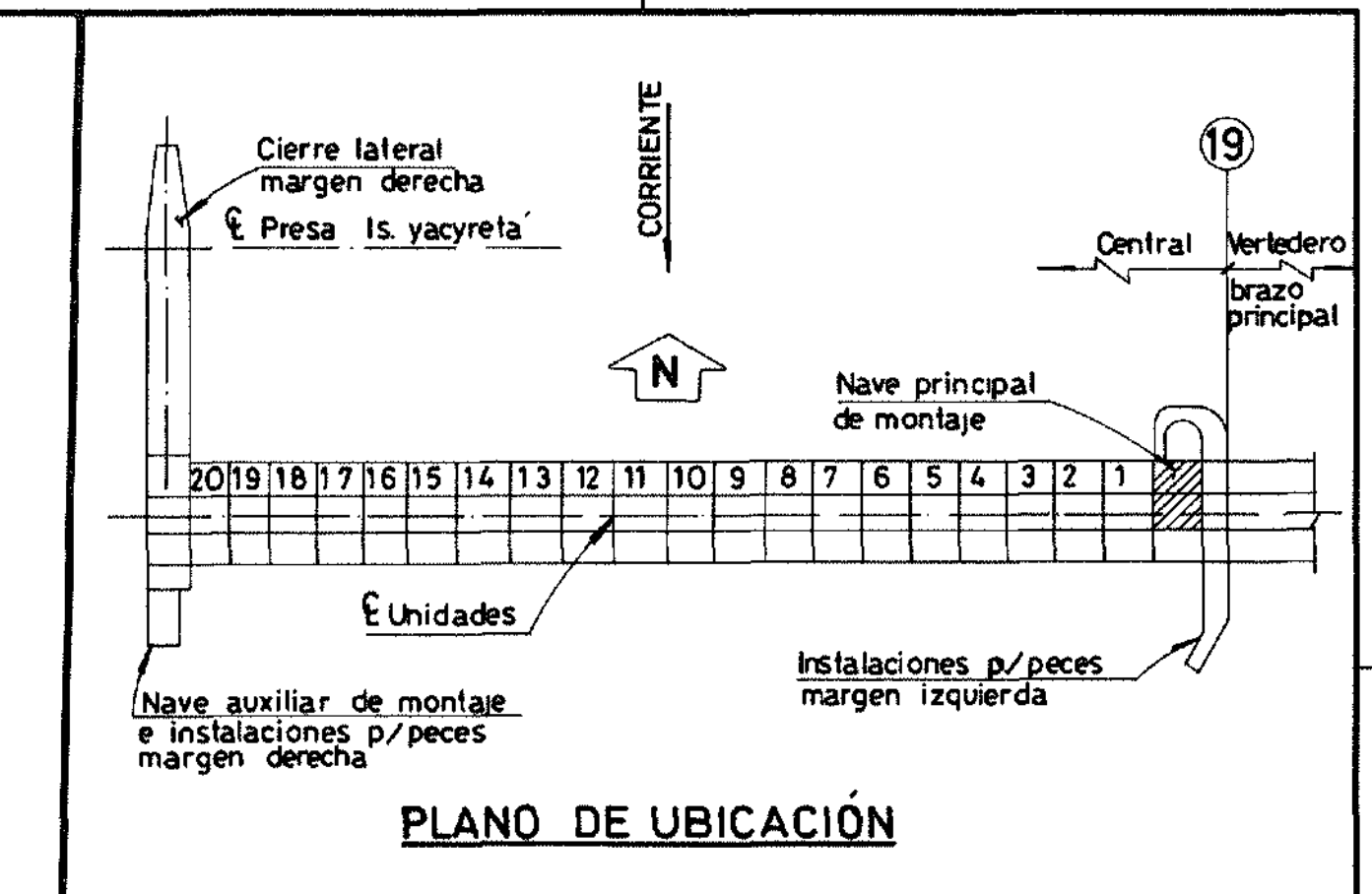
E-523(51)-P-105 R1



PLANTA COTA 58.05



CORTE I - I



- PLANOS DE REFERENCIA:**
- LEÁSE ESTE PLANO JUNTAMENTE CON D-31.7.20 - 038 / 502.
 - GENERALES: D-317.00 - 00V/002 / 501 / 502.
 - CIVILES: D-31.5.24 - 105 / 106 / 108 / 109.
 - ELÉCTRICOS: D-31.8.21-031-D-31.8.22 / 161 / 162 - D-31.8.23-061 / 209 / 234.
 - MECÁNICOS: D-31.7.24 - 502 / 520.
 - ARQUITECTURA: D-31.6.24 - 001.
- 1- LEÁSE CONJUNTAMENTE CON E-523(51)-P-105.
 - 2- LOS SOPORTES FUERON COLOCADOS A AMBOS LADOS DE LOS CONDUCTOS A 50 mm. TÍPICO DE CADA JUNTA, SALVO DONDE SE INDIQUE LO CONTRARIO.
 - 3- TODOS LOS SOPORTES MOSTRADOS EN ESTE PLANO, SON DEL TIPO 1 SALVO DONDE SE INDIQUE LO CONTRARIO.
 - 4- PARA TIPOS DE SOPORTES VER PLANO E-523(00)-P-06.
 - 5- PARA LISTA DE MATERIALES VER E-523(51)-LM-105.
 - 6- ESTE PLANO ES VALIDO SOLO PARA UBICACION DE DIFUSORES, REJILLAS Y SOPORTES.
 - 7- PARA DIMENSIONES, COTAS Y UBICACION DE CONDUCTOS VER PLANO E-523(51)-P-105.

REVISION CONFORME A OBRA

Fecha	Control. Control.	Control. Ing.
31-05-93		
Por el Contratista		Por el Ingeniero

Este plano ha sido elaborado en base a los planos constructivos de CIDY mencionados en la referencia.

TABLA DE SOPORTES

TIPO	LONG. P	PESO P	UNID.	CANT.	PESO TOTAL
HP	155	0.98	18	1763	
HP	153	0.95	18	1706	
HP	145	0.92	32	2932	
HP	218	1.38	24	3007	
HP	234	1.35	4	541	
HP	215	1.36	17	2300	
HP	225	1.30	2	259	
HP	150	1.01	14	1418	
HP	390	2.46	4	986	
HP	480	3.03	2	607	
HP	230	1.45	8	1163	
HP	225	1.42	18	2550	
HP	222	1.40	4	561	
HP	220	1.39	22	3059	
HP	140	0.88	19	1681	
HP	148	0.94	2	187	
HP	135	0.85	41	3488	
HP	170	1.07	12	1284	
HA	115	2.10	6	1263	
HA	230	1.93	4	753	
HA	115	2.10	2	421	
HA	145	0.92	4	368	
HA	115	2.10	2	421	
HA	145	0.92	2	183	
HA	0.90	1.65	1	165	
HP	220	1.25	11	1300	
HA	0.45	0.82	5	412	
HA	0.43	0.79	4	316	
HL	234	9.24	2	1848	
HA	1.80	3.29	2	658	
HP	0.10	0.127	4	0.51	

11/2 HP Hierro Planchuela 1'-1/8" 0.832 Kg/m
 5 HP Hierro Planchuela 2'-1/8" 1.27 Kg/m
 HA Hierro Angulo 1 1/2 x 1/8" 1.83 Kg/m
 PNU.5

Entidad Binacional YACIRETA
 Harza y Consorciados (CIDY)

Empresas Reunidas Impregio - Duméz y Asociados para Yacireta

CO-E-523(51)-P-106 CONTRATO Y-C1

CENTRAL-NAVE PRINCIPAL DE MONTAJE MOD. 1 y 2
 VENTILACIÓN CALEFACCIÓN Y AIRE ACONDICIONADO
 SOPORTES DIFUSORES REJILLAS Y DIM. DE LOCALES

PLANTA 58.05

PROYECTO: E-523(51)-P-106

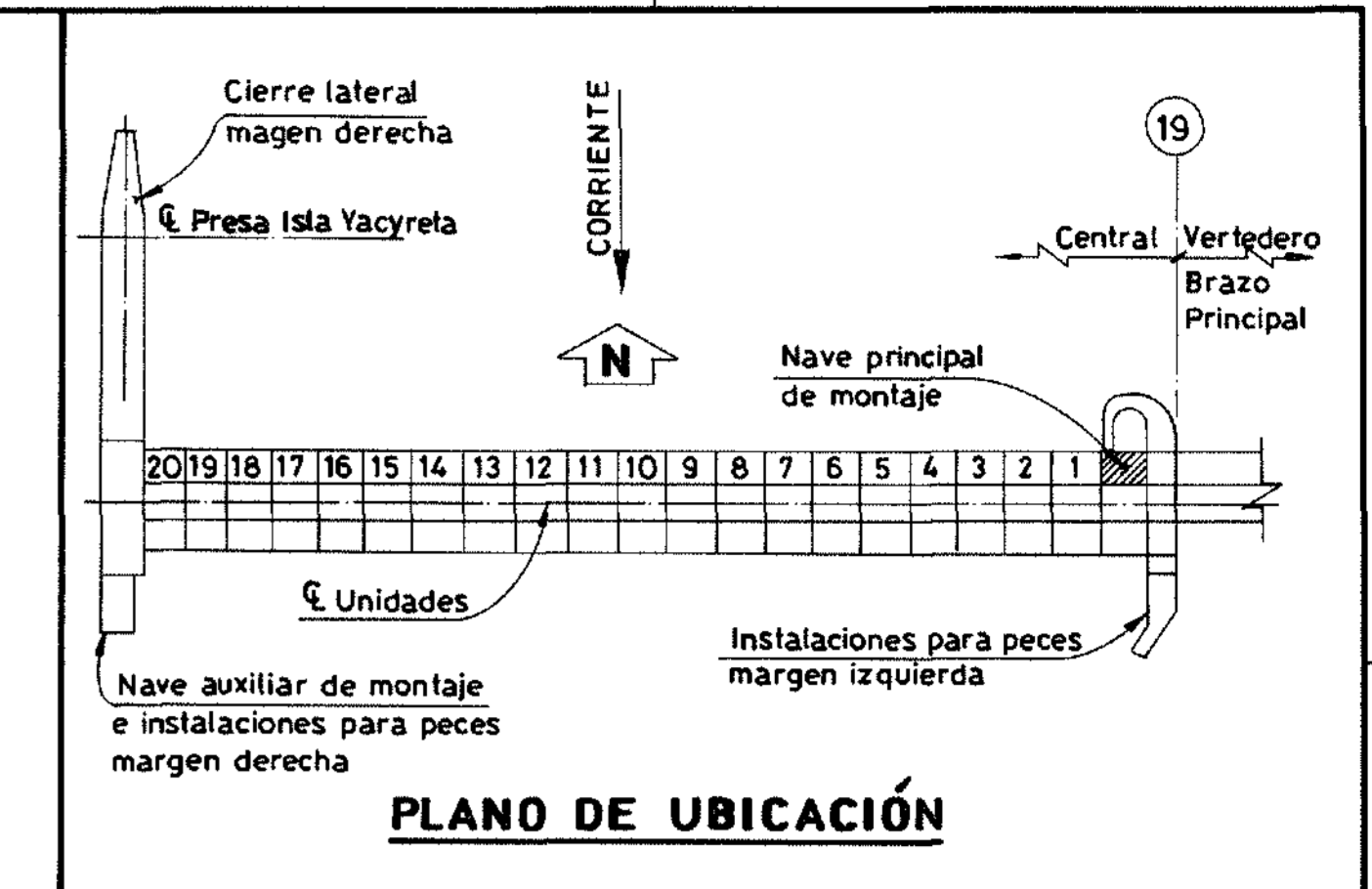
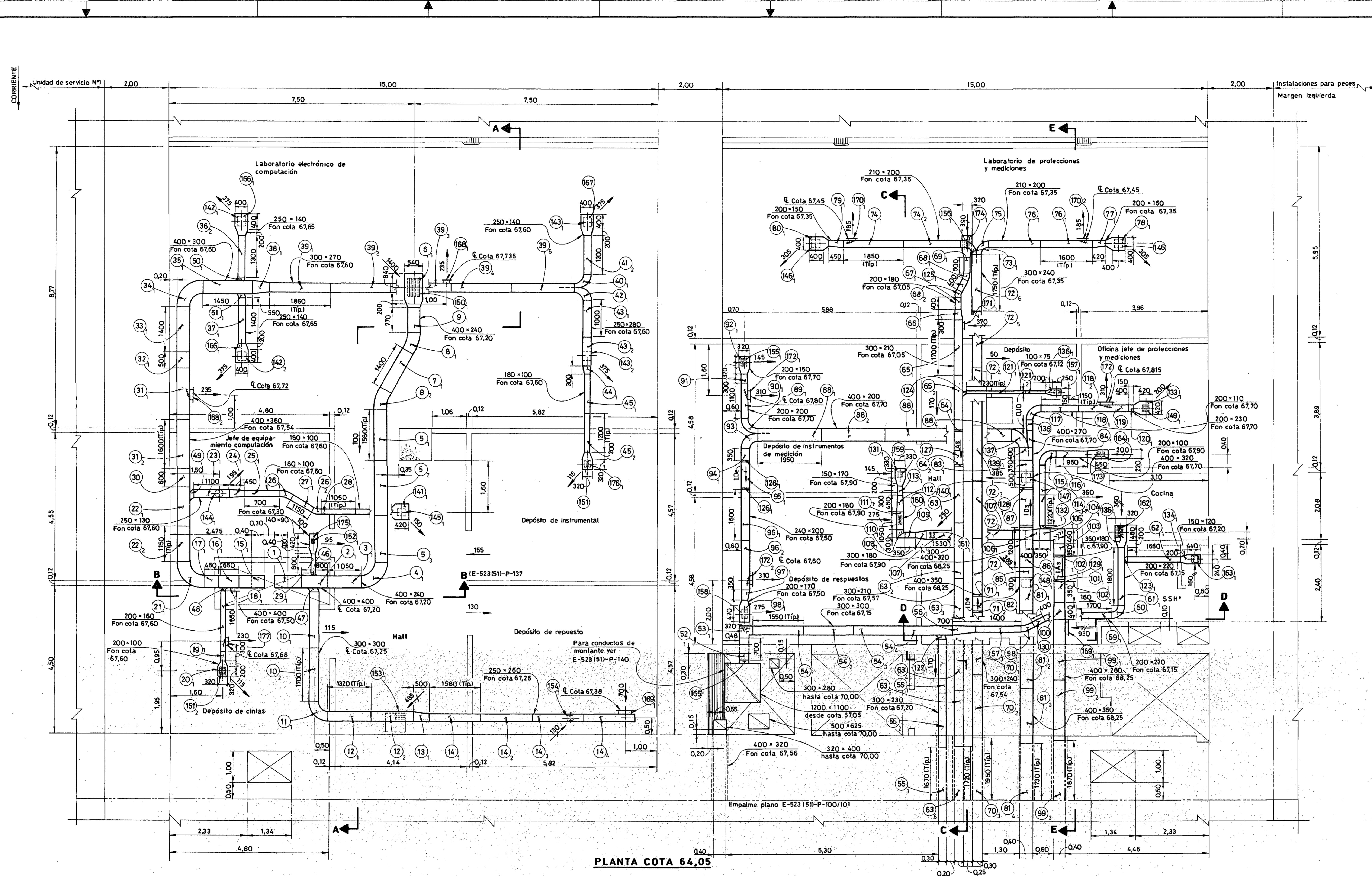
ESCALA: 1:50

FECHA: 15.9.93

DESENHO: A. C. JEFE OFICINA:

REVISOR: R1

E-523(51)-P-106 R1



- PLANOS DE REFERENCIA:**
- LEÁSE ESTE PLANO JUNTAMENTE CON D-31.7.20-506-O-31.7.24-532/533.
 - GENERALES D-31.7.00-001/002/501/502.
 - CIVILES D-31.5.24-106/107/108/109.
 - ELÉCTRICOS D-31.8.21-041, D-31.8.22-211/D-31.8.23-111/210/235.
 - MECÁNICOS D-31.7.24-502.
 - ARQUITECTURA D-31.6.24-002.
 - LEÁSE CONJUNTAMENTE CON PLANO TÍPICO E-5231001-P-108.
 - E-5231001-P-06
 - E-5231001-P-112/137.

- NOTAS:**
- PARA NOTAS GENERALES Y ABREVIATURAS VER PLANO D-31.7.24-502.
 - LAS REJILLAS DE IMPULSIÓN, A LAS CUALES NO SE LE INDICA GRADO DE DEFLEXIÓN, SERÁN AJUSTADOS DURANTE SU INSTALACIÓN.
 - PARA LISTA DE MATERIALES VER PLANILLA E-5231511-LM-111.
 - LOS ZAPATOS CUYOS LADOS MAYORES DE 800 MM. SERÁN DE RADIO 200 Y LOS MENORES DE 800 MM. SERÁN DE RADIO 100.

PLANTA COTA 64,05

POS.	TIPO DE REJA	CAUDAL	MEDIDAS	CUELLOS		
				A	B	C (H)
142	DA	375	304x304	264	264	1070
143	DA	375	304x304	264	264	1020
144	DA	195	248x248	208	208	1020
145	DA	195	248x248	208	208	1270
146	DA	305	304x304	264	264	1170
147	DA	385	248x248	208	208	1370
148	DA	385	248x248	208	208	1920
149	DA	200	248x248	208	208	1370
150	RRE	1400	555x365	550	350	820
151	RRS	115	165x165	160	160	1020
152	RRE	100	225x125	210	110	720
153	RRE	485	265x265	260	260	920
154	RRE	130	225x125	210	110	870
155	RRS	145	165x165	160	160	1120
156	RRS	390	325x165	310	160	470
157	RRE	50	125x75	110	60	570
158	RRS	275	325x165	310	160	920
159	RRE	145	165x165	160	160	1320
160	RRE	275	325x165	310	160	1320
161	RRE	250	265x165	260	160	1560
162	RRE	360	325x165	310	160	820
163	RRE	160	225x125	210	110	870
164	RRE	200	225x125	210	110	1570
168	RRS	235	265x165	300	200	150
169	RRE	700	465x225	500	250	150
170	RRS	185	225x165	250	200	150
171	RRE	370	325x165	350	200	150
172	RRS	310	365x165	400	200	150
177	RRS	230	265x165	300	200	150

TABLAS DE CURVAS

POS.	GRADO	RADIO
1	90°	400
4	90°	400
8	30°	1000
11	90°	300
15	90°	400
21	90°	400
25	30°	550
34	90°	450
38	90°	400
40	90°	200
64	30°	750
68	30°	300
71	30°	700
102	30°	300
115	90°	350
117	90°	250
126	30°	500

EN REDUCCIÓN

POS.	GRADO	RADIO
40	90°	350
42	90°	350
73	90°	400
75	90°	400
83	90°	250
89	90°	300
137	90°	200

REVISIÓN CONFORME A OBRA

Fecha	Central Contrat.	Central Ing.
30.07.99	[Signature]	[Signature]

Este plano ha sido elaborado en base a los planos constructivos de CIDY mencionados en la referencia.

1 23-3-99 Revisión Conforme a Obra. Redibujado.

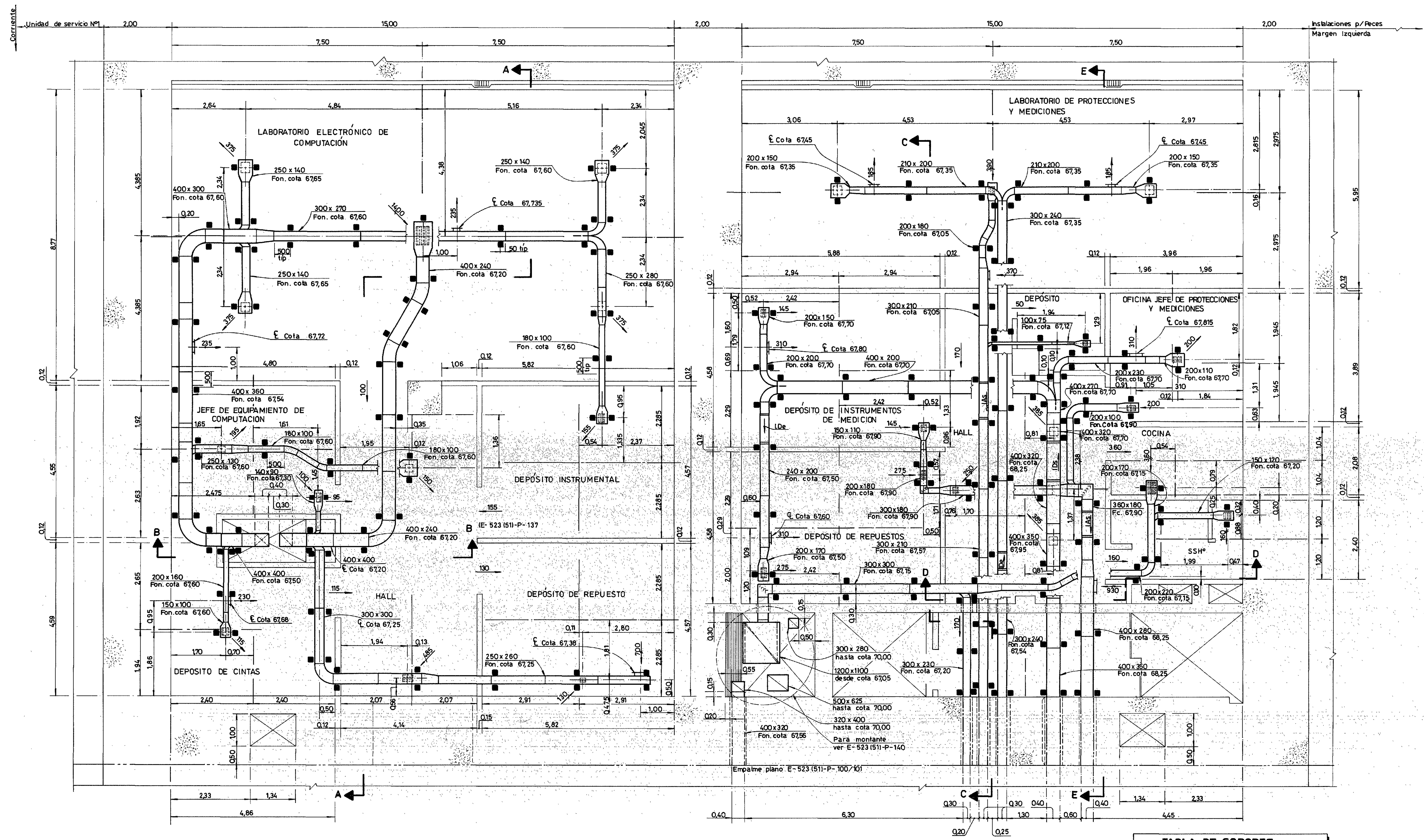
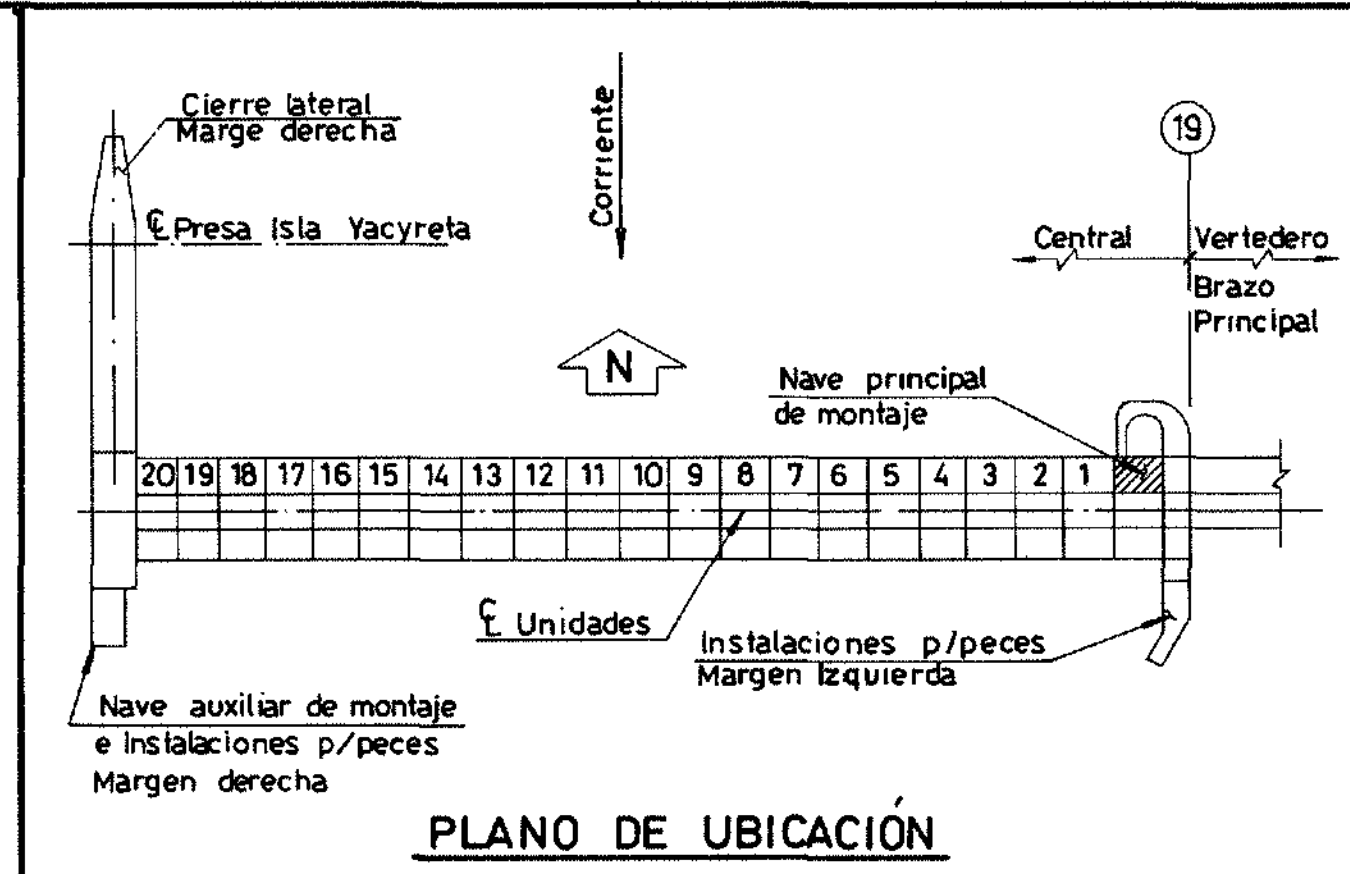
Entidad Binacional YACIRETA
Harza y Consorcios (CIDY)

Empresas Reunidas Impregilo - Dumez y Asociados para Yacireta
C.O.-E-5231511-P-111 (CONTRATO Y-C1)

CENTRAL - NAVE PRINCIPAL DE MONTAJE-MODULO 1
VENTILACION, CALEFACCION Y AIRE ACONDICIONADO
PLANTA COTA 64,05

PLANO N° E-5231511-P-111 REV. R1
SUSTITUIDO POR PLANO N° ESCALA: 1:50
SUSTITUYE AL PLANO N° FECHA: 23-11-93
DIBUJO: H.D.C. JEFE OFICINA:
ATE DE SECCION: ING. PRINCIPAL:

E-5231511-P-111 R1



- PLANOS DE REFERENCIA:**
- LÉASE ESTE PLANO JUNTAMENTE CON D-31.7.20-506-D-31.7.24-532/533.
- GENERALES: D-31.7.00-001/002/501/502.
- CIVILES: D-31.5.24-106/107/108/109.
- ELECTRICOS: D-31.8.21-041, D-31.8.22-27, D-31.8.23-111/210/235.
- MECANICOS: D-31.7.24-502.
- ARQUITECTURA: D-31.6.24-002
- LÉASE CONJUNTAMENTE CON PLANO TÍPICO E-523 100I-P-108.

- NOTAS:**
- 1-PARA NOTAS GENERALES Y ABRUVATURAS VER PLANO D-31.7.24-502.
 - 2-LAS REJILLAS DE IMPULSION, A LAS CUALES NO SE LE INDICA GRADO DE DEFLEXION, SERAN AJUSTADOS DURANTE SU INSTALACION.
 - 3-PARA LISTA DE MATERIALES VER PLANILLA E-523 651-LM-111.
 - 4-LOS ZAPATOS CUYOS LADOS MAYORES DE 800 mm SERAN DE RADIO 200 Y LOS MENORES DE 800, SERAN DE RADIO 100
 - 5-TODOS LOS SOPORTES MOSTRADOS EN ESTE PLANO SON DE TIPO 1, SALVO DONDE SE INDIQUE LO CONTRARIO.
 - 6-LOS SOPORTES IRAN COLOCADOS A AMBOS LADOS DE LOS CONDUCTOS, A 50 mm. TÍPICOS DE CADA JUNTA, SALVO DONDE SE INDIQUE LO CONTRARIO.
 - 7-PARA TIPOS DE SOPORTES VER PLANO E-503 100I-P-06.
 - 8-ESTE PLANO ES VALIDO SOLO PARA UBICACION DE DIFUSORES, REJILLAS Y SOPORTES.
 - 9-PARA DIMENSIONES, COTAS Y UBICACION DE CONDUCTOS VER PLANOS E-523 651-P-111/137.

REVISION CONFORME A OBRA

Fecha	Control/Contral.	Control Ing.
30-07-93	[Signature]	[Signature]
	Por el Calculista	Por el Ingeniero

Este plano ha sido elaborado en base a los planos constructivos de CIDY mencionados en la referencia.

TABLA DE SOPORTE

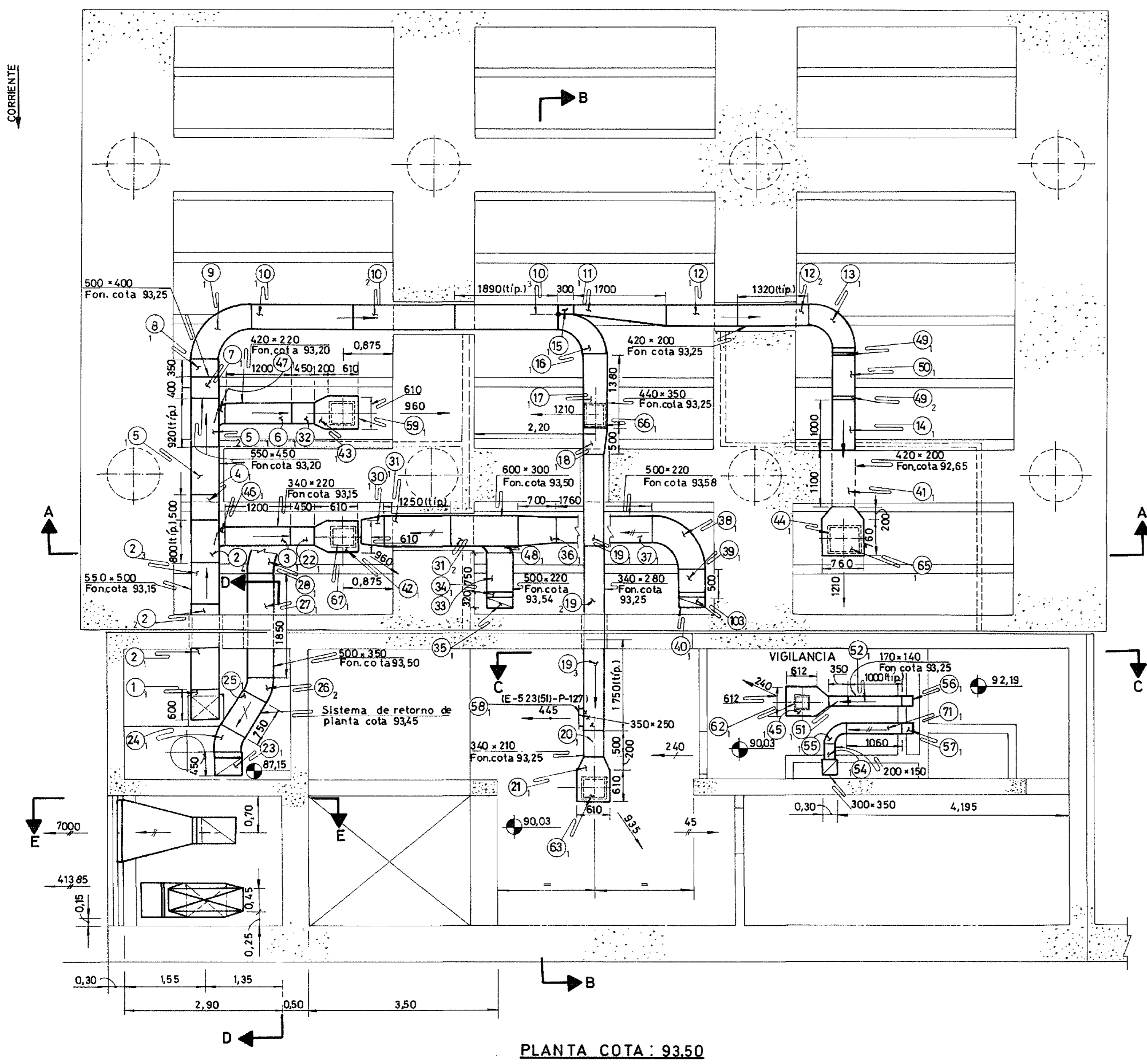
SOPORTE	LONG. POR UNIDAD (mts)	PESO POR UNIDAD (Kg)	CANT.	PESO TOTAL Kg/m
TIPO 1	1,75	1,11	36	36,82
1 HP= 1" x 1/8"	0,46	0,28	2	0,57
	2,15	1,36	13	17,66
	1,70	1,07	16	17,19
	1,81	1,14	2	2,28
	0,51	0,32	2	0,64
	1,85	1,17	8	9,28
	2,10	1,33	26	34,51
	0,80	0,51	2	1,01
	2,05	1,30	8	7,77
	0,85	0,54	14	7,52
	2,25	1,42	22	31,28
	0,25	0,17	2	0,35
	1,20	0,75	2	1,50
	2,65	1,95	6	9,29
	1,00	0,63	4	2,52
	1,30	0,82	2	1,64
	1,95	1,61	6	5,88
	2,55	1,61	8	12,89
	2,03	1,08	6	7,70
	2,48	1,57	6	9,40
	1,35	0,85	10	8,53
	2,08	1,31	4	5,26
	2,11	1,33	4	5,33
	1,40	0,88	8	7,08
	2,40	1,52	2	3,03

1 HP= Hierro planchuela 1" x 1/8" 125x3mm-Q632 Kg/ml

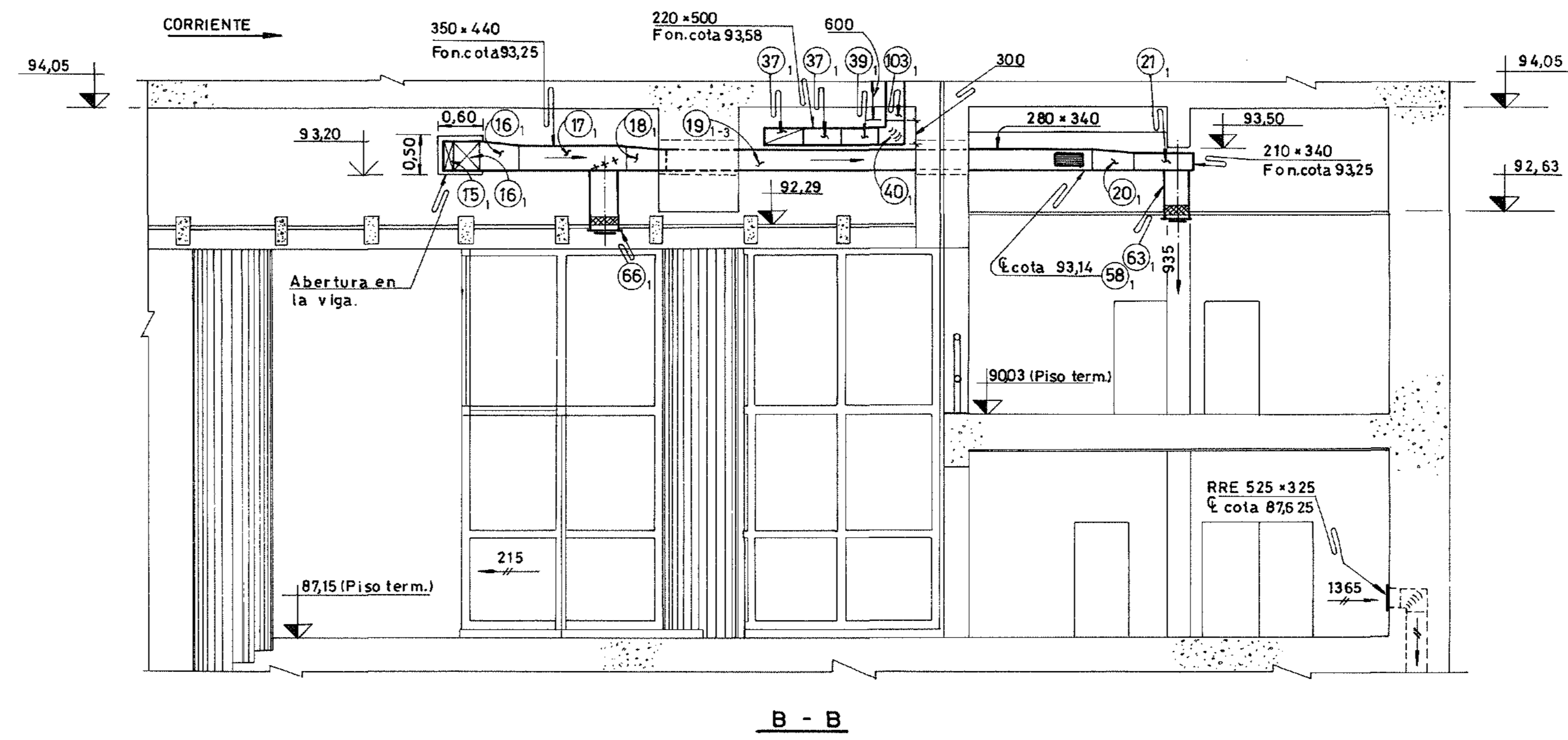
PLANTA COTA 64,05

1	11-3-99	Revisión Conforme a Obra - Redibujado		
Nº	FECHA	DESCRIPCION DE LA REVISION	DIBUJO	CONTROL, APROB.
Entidad Binacional YACYRETA				
Harza y Consorciados (CIDY)				
Empresas Reunidas Impregilo - Duméz y Asociados para Yacyzeta				
CQ-E-523 (51)-P-112 CONTRATO Y-C1				
CENTRAL -NAVE PPAL. DE MONTAJE - MODULO 1				
VENTILACION, CALEFACCION Y AIRE ACONDICIONADO				
PLANTA COTA 64,05-UBICACION SOPORTES, DIFUSORES Y REJILLAS				
PROYECTO				
E-523 (51)-P-112 R1				
SUSTITUIDO POR PLANO Nº				
ESCALA: 1:50				
SUSTITUYE AL PLANO Nº				
FECHA: 23-NOV-93				
DIBUJO: H.D.C.				
JEFE OFICINA:				
DISEÑADOR:				
ING. PRINCIPAL:				

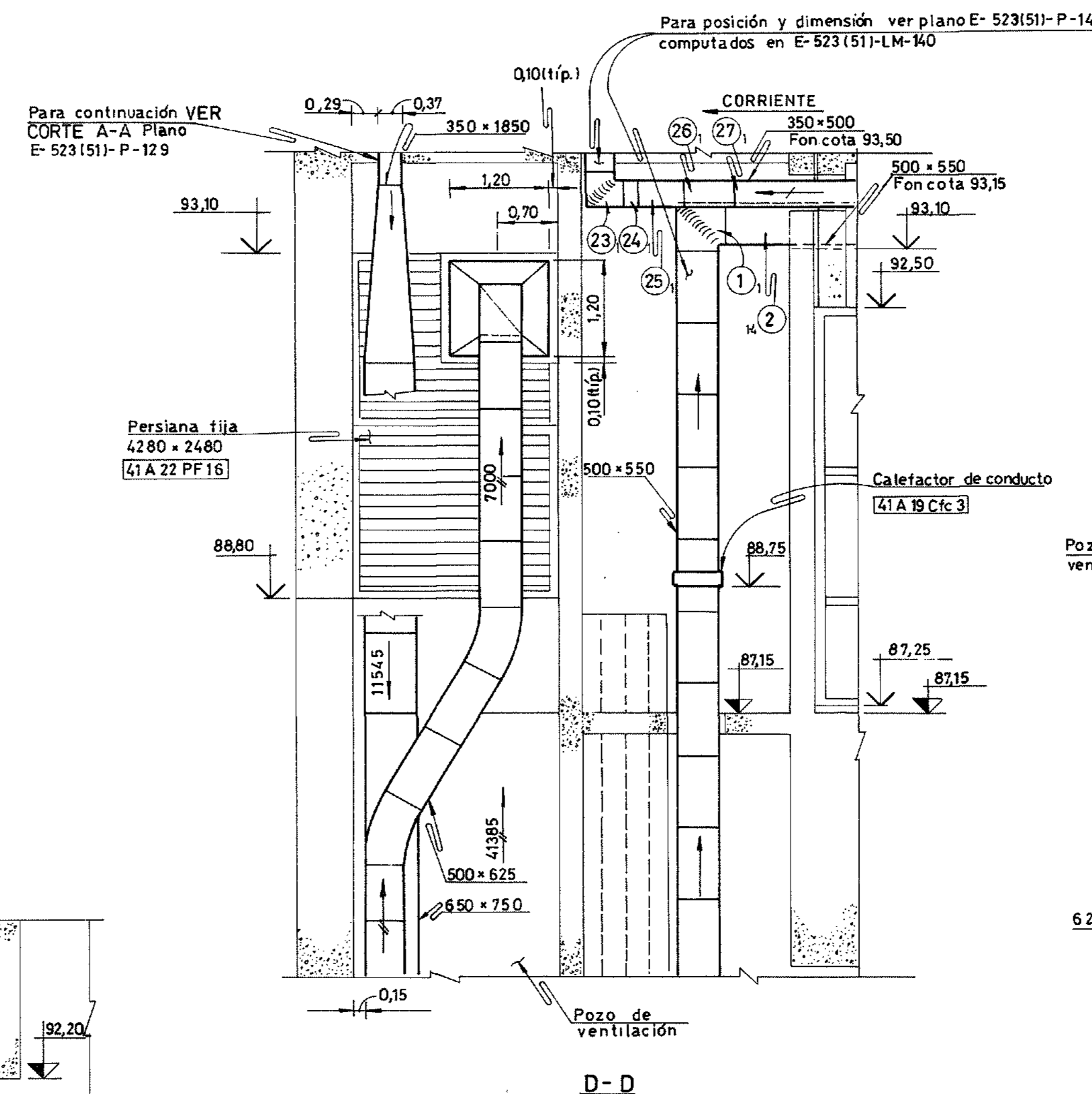
E-523 (51)-P-112 R1



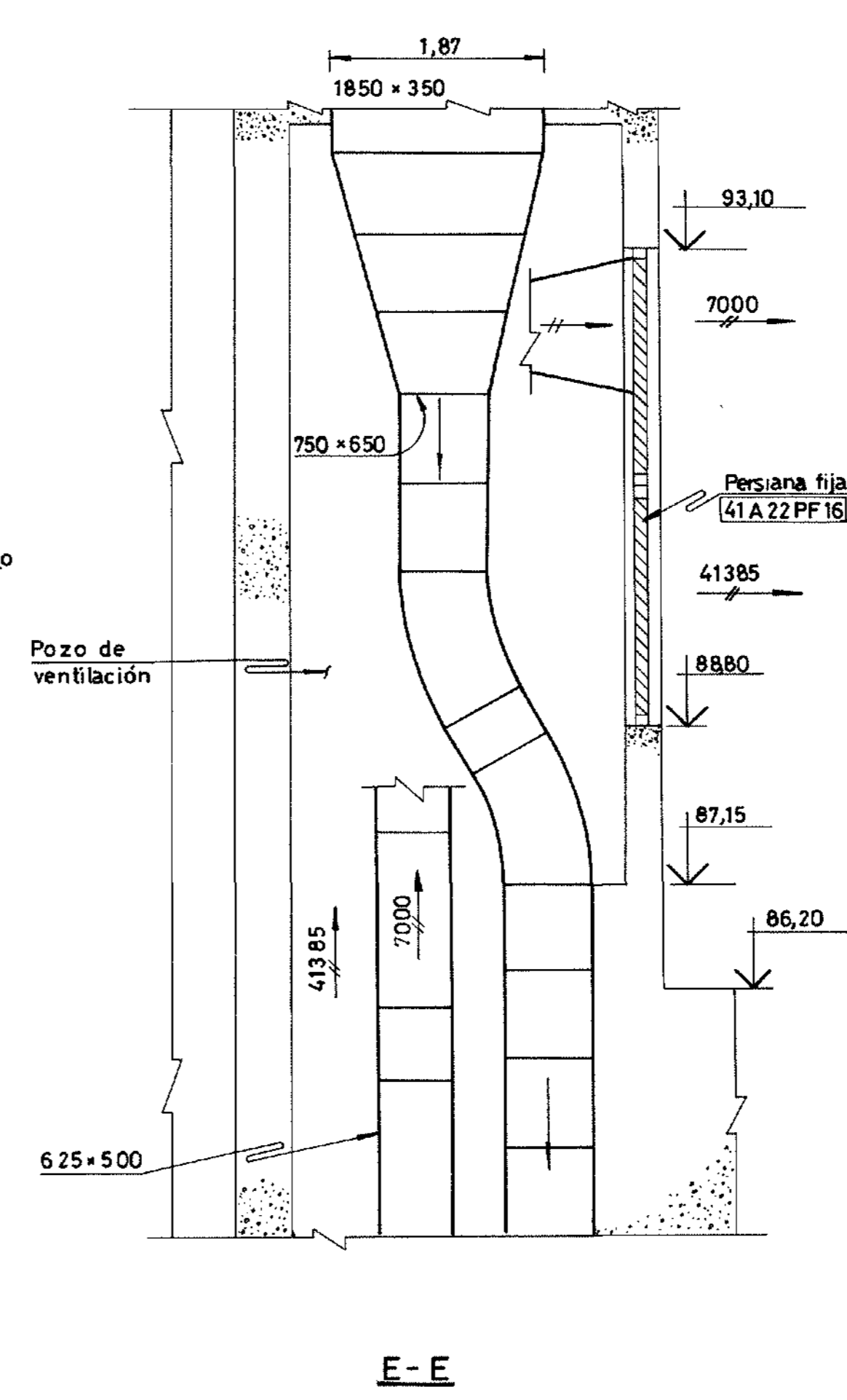
PLANTA COTA 93,50



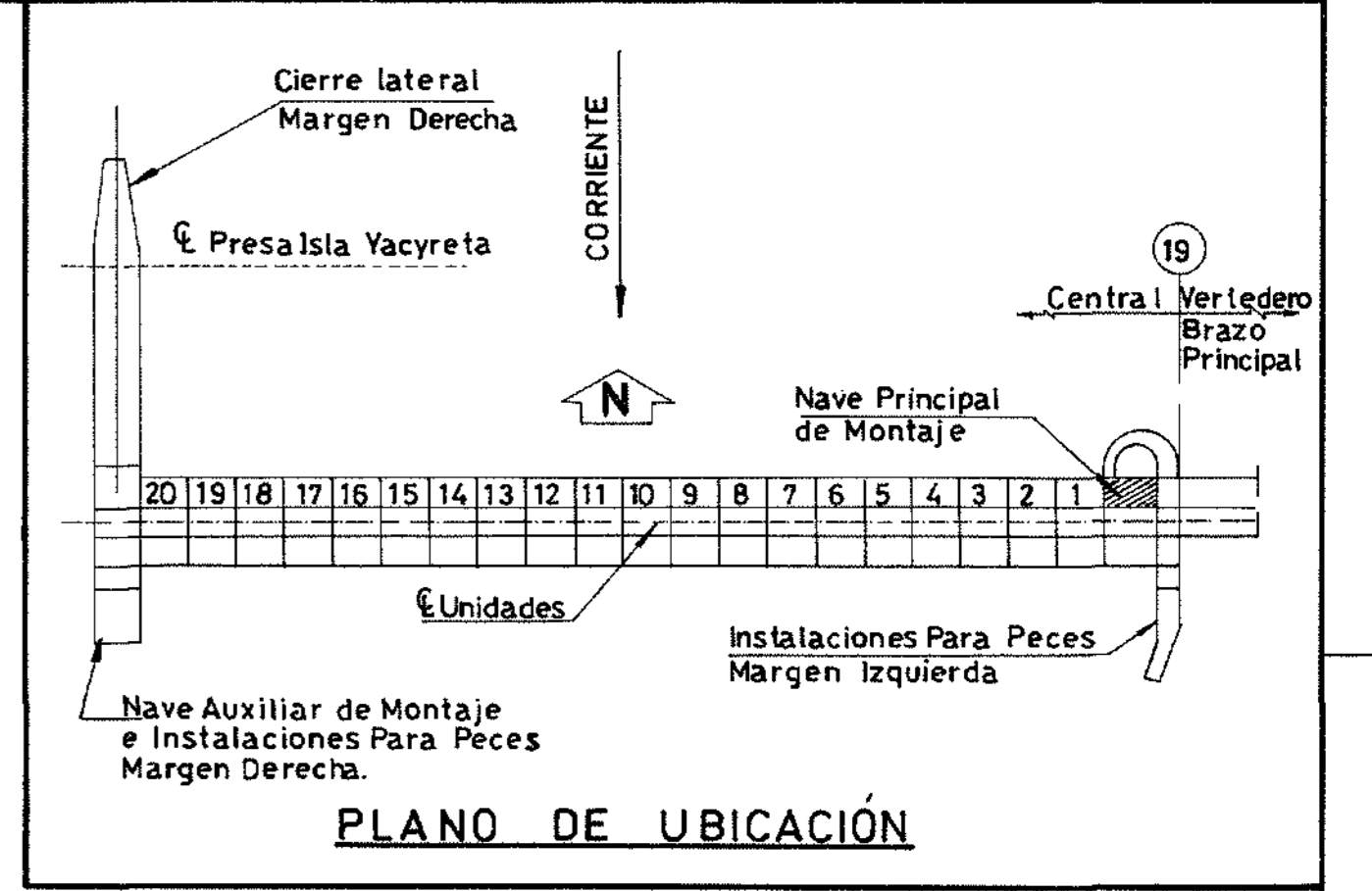
B - B



D - D



E - E



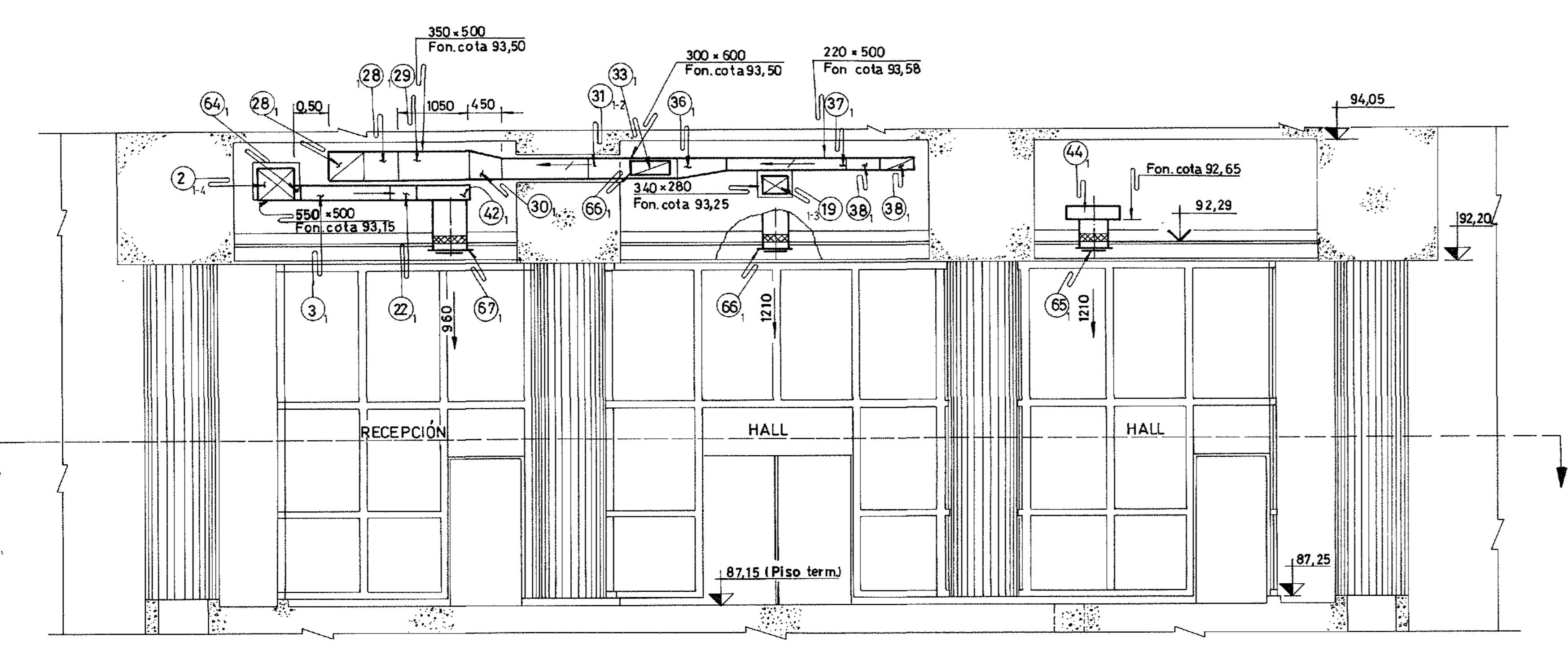
PLANO DE UBICACIÓN

PLANOS DE REFERENCIA:

...LÉASE ESTE PLANO JUNTAMENTE CON E-523 (51)-P-123/127/128.

NOTAS:

1. PARA LA UBICACIÓN EXACTA DE DIFUSORES, REJILLAS Y SOPORTES VER PLANO E-523 (51)-P-123.
2. LOS ZAPATOS CUYOS LADOS MAYORES DE 800 mm. SERÁN DE RADIO 200 Y LOS MENORES DE 800 mm SERÁN DE RADIO 100.
3. PARA LISTA DE MATERIALES VER PLANILLA E-523 (51)-LM-122.
4. PARA POSICIONES Y DIMENSIONES DE CONDUCTOS UBICADOS EN POZO DE VENTILACIÓN VER PLANO E-523 (51)-P-140, COMPUTADOS EN E-523 (51)-LM-140.
5. PARA CONDUCTOS SOBRE NIVEL 87,15 VER CORTE A-A EN PLANO Nº E-523 (51)-P-118, COMPUTADOS EN E-523 (51)-LM-118.
6. ESTE PLANO ES SOLO VÁLIDO PARA POSICIONES, DIMENSIONES DE TRAMOS, DIFUSORES REJILLAS Y CUELLOS.
7. PARA UBICACIÓN DE SOPORTES, DIFUSORES Y REJILLAS VER PLANO E-523 (51)-P-123/128.



A - A

TABLA DE CURVAS EN REDUCCION			EN REDUCCION		
Nº	RADIO	GRADO	Nº	RADIO	GRADO
9	580 mm	90°	16	450 mm	90°
13	400 mm	90°	99	600 mm	90°
24	900 mm	30°			
25	500 mm	90°			
28	500 mm	90°			
38	500 mm	90°			
49	350 mm	90°			
55	200 mm	90°			
56	100 mm	90°			
57	100 mm	90°			
66	200 mm	30°			
87	240 mm	30°			
88	240 mm	30°			
89	150 mm	90°			
90	150 mm	90°			
91	380 mm	45°			
92	400 mm	30°			

TABLA DE CUELLOS Y REJAS					
POS.	TIPO DE REJAS	CAUDAL	MEDIDA	CUELLOS	
				A	B (cm)
58	RRS	445	325 x 225	350	250 150
59	DA	960	446 x 446	406	406 980
60	RRS	375	325 x 225	350	250 270
61	RRS	290	325 x 165	350	200 220
62	DA	240	248 x 248	208	208 740
63	DA	935	446 x 446	406	406 690
64	RRE	420	265 x 265	300	300 200
65	DA	1210	546 x 546	506	506 440
66	DA	1210	546 x 546	506	506 1030
67	DA	950	446 x 446	406	406 890

REVISION CONFORME A OBRA

Fecha	Control	Control Ing.
01.02.94	[Signature]	[Signature]
	Por el Contratista	Por el Ingeniero

Este plano ha sido elaborado en base a los planos constructivos de CIDY mencionados en la referencia.

Entidad Binacional YACYRETA
 Horza y Consorciados (CIDY)

Empresas Reunidas Impregilo - Dumez y Asociados para Yacyreta

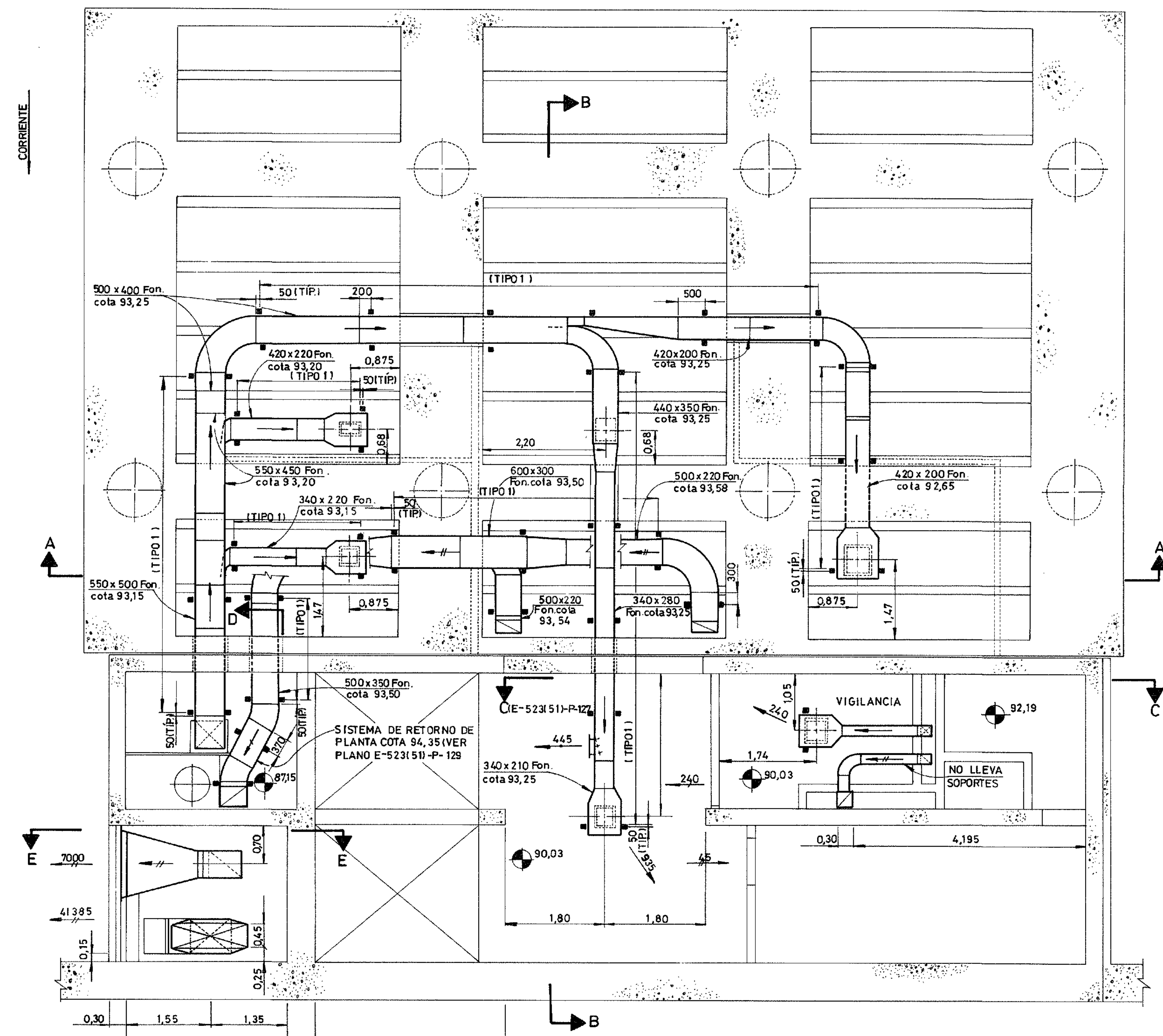
COE-523 (51)-P-122 CONTRATO Y-C1

CENTRAL - NAVE PRINCIPAL DE MONTAJE - MODULO 1
 EDIFICIO DE ENTRADA - VENTILACION, CALEFACCION Y
 AIRE ACONDICIONADO - SECCIONES, DA, RRE, RRS
 PLANTA COTA 93,50

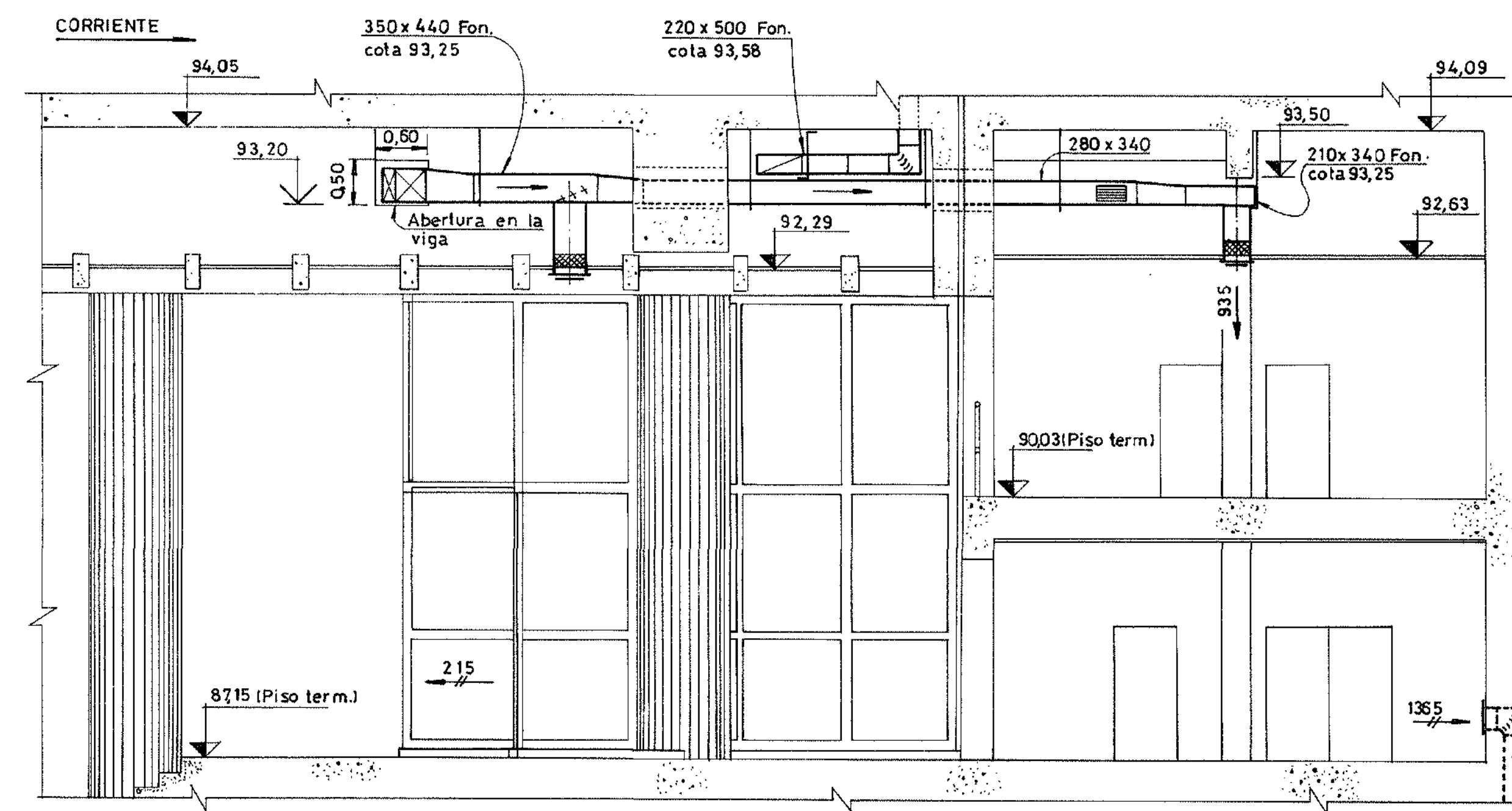
Hoja 1 de 4

PLANO Nº	REV
E-523 (51)-P-122	2
SUSTITUIDO POR PLANO Nº	ESCALA: 1:50
SUSTITUYE AL PLANO Nº	FECHA: 24-02-94
DIBUJO A.C.	JEFE OFICINA
MTI M. SIZON	ING. PRINCIPAL

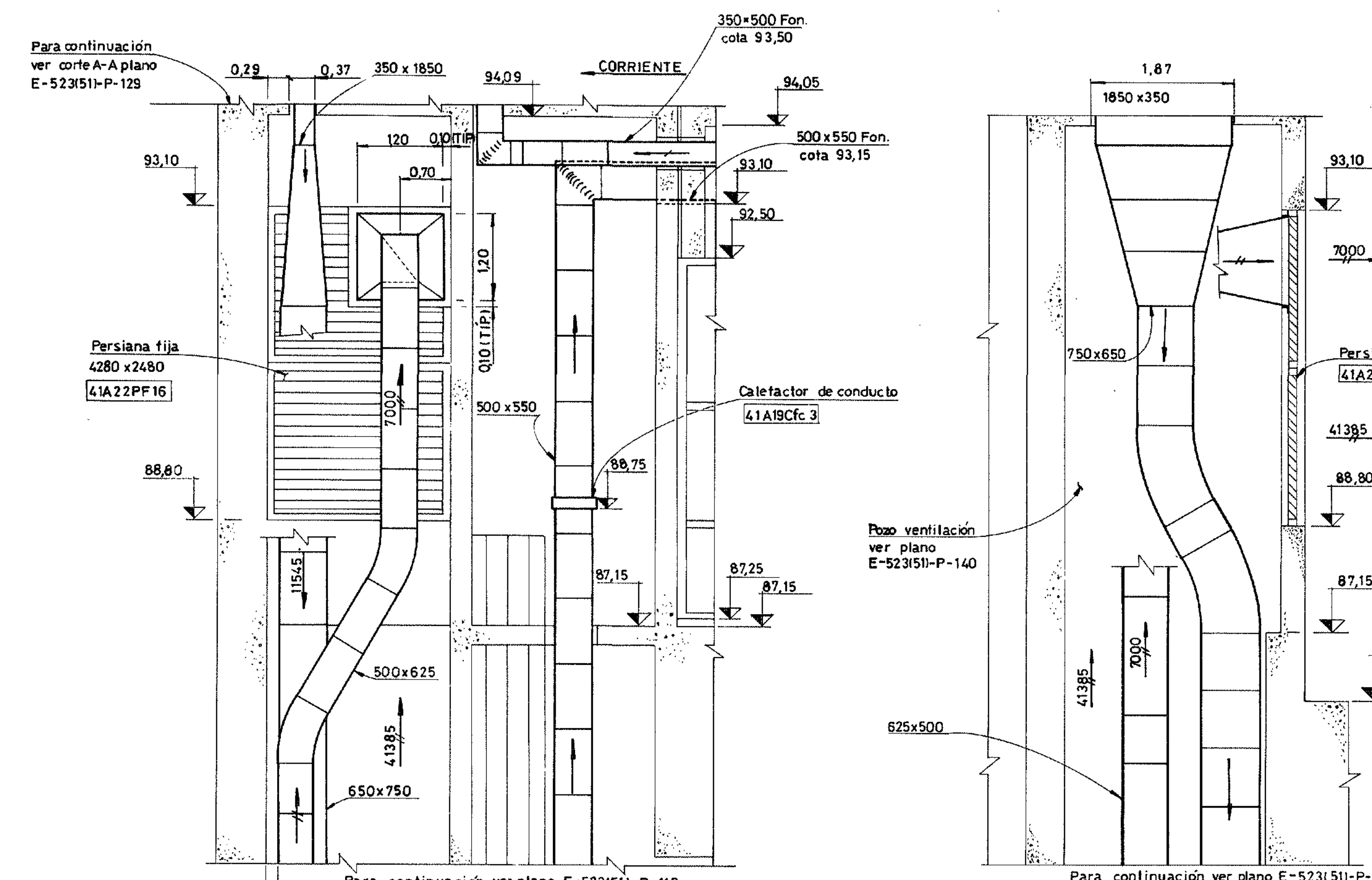
E-523 (51)-P-122 R2



PLANTA COTA 93,50

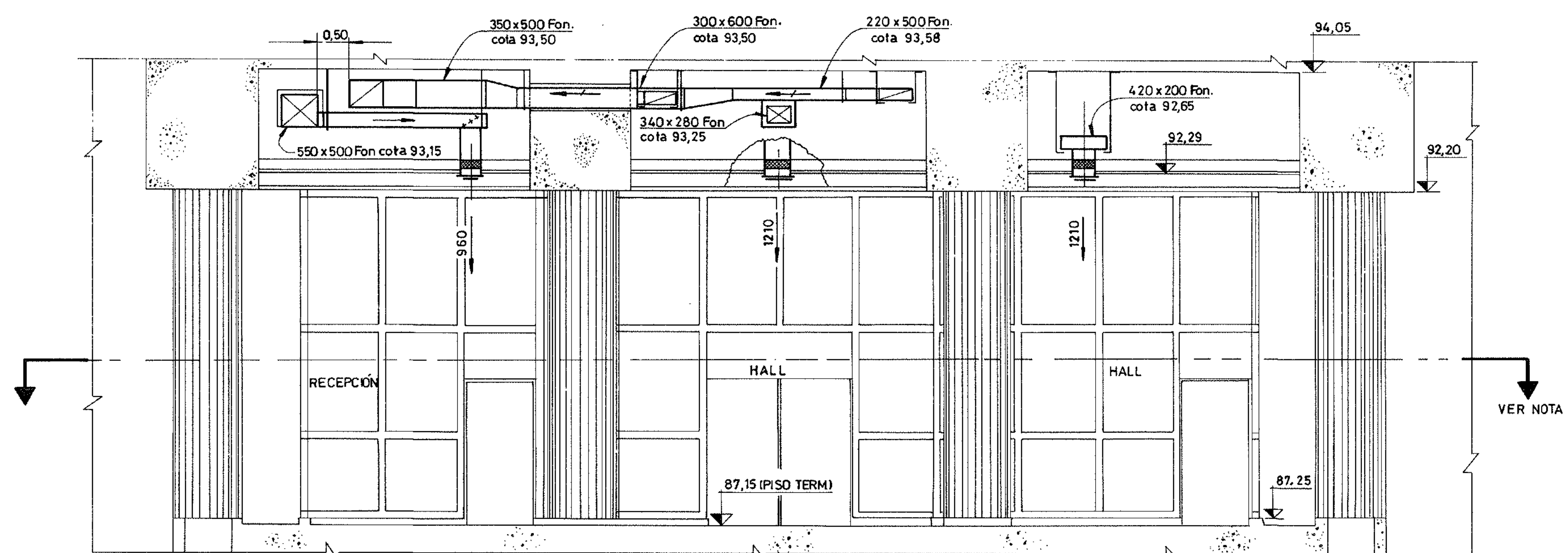


CORTE B - B

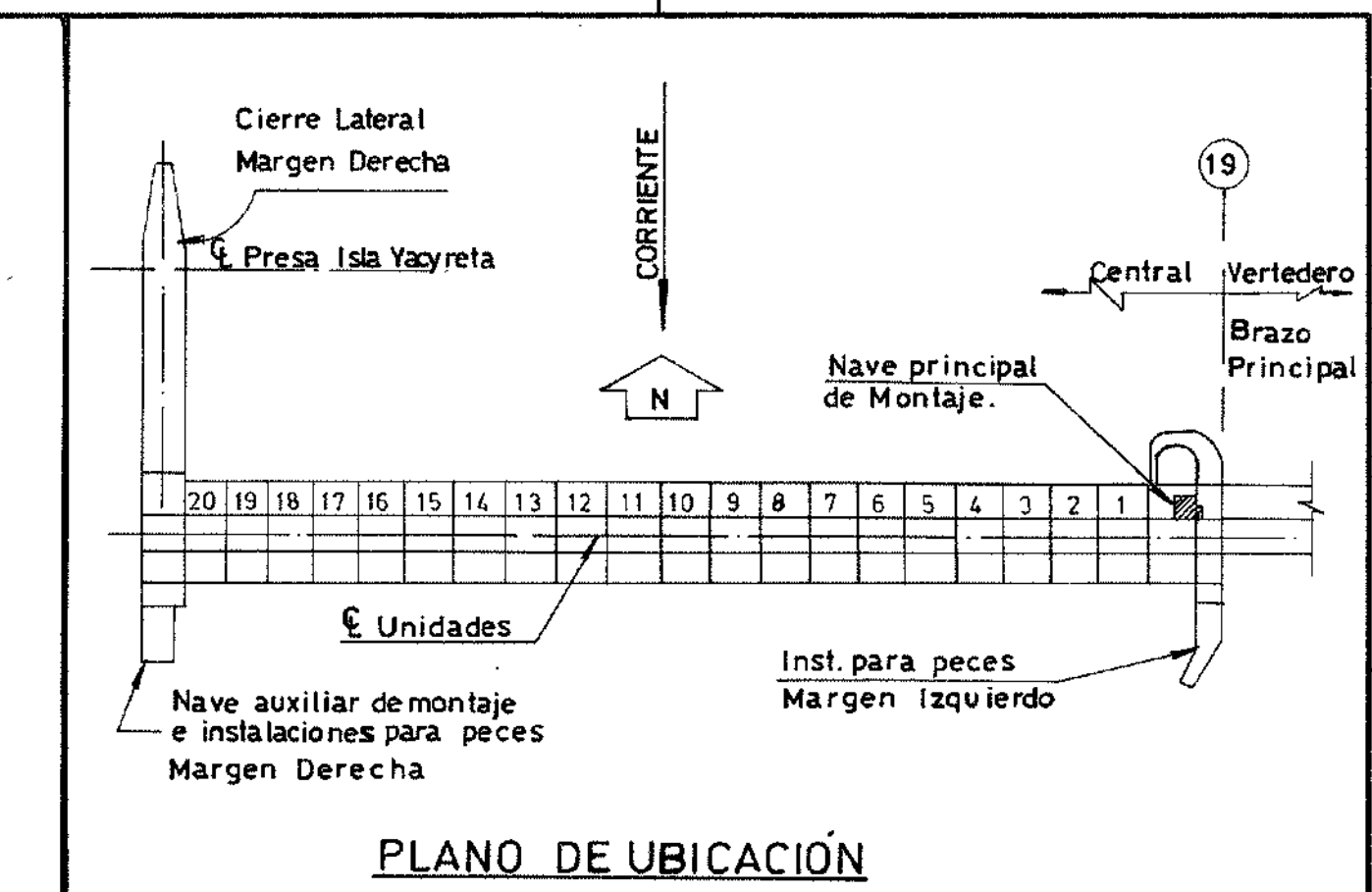


CORTE D - D

CORTE E - E



CORTE A - A



PLANO DE UBICACIÓN

PLANOS DE REFERENCIA:

LEÁSE ESTE PLANO JUNTAMENTE CON E-523(51)-P-122/127/128/140.

NOTAS:

1. PARA LOS RADIOS Y GRADOS DE CURVAS VER TABLA EN PLANO E-523(51)-P-122.
2. PARA LISTA DE MATERIALES VER PLANILLA E-523(51)-LM-122.
3. LOS SOPORTES IRÁN COLOCADOS A AMBOS LADOS DE CONDUCTOS A 50MM TÍPICO DE CADA JUNTA, SALVO DONDE SE INDIQUE LO CONTRARIO.
4. TODOS LOS SOPORTES MOSTRADOS EN ESTE PLANO, SON DE TIPO 1 SALVO SE INDIQUE LO CONTRARIO.
5. PARA CONDUCTOS SOBRE NIVEL DE COTA 87,15, VER CORTE A-A EN EL PLANO E-523(51)-P-118- COMPUTADOS EN E-523(51)-LM-118.
6. ESTE PLANO ES SOLO VÁLIDO PARA UBICACIÓN DE DIFUSORES, REJILLAS Y SOPORTES.
7. PARA DIMENSIONES, COTAS Y UBICACIÓN DE CONDUCTOS VER PL. E-523(51)-P-122/127.

REVISIÓN CONFORME A OBRA			
Fecha	Control Contr.	Control Ing.	Ing.
01.05.98			

Este plano ha sido elaborado en base a los planos constructivos de CIDY mencionados en la referencia.

N°	FECHA	DESCRIPCIÓN DE LA REVISIÓN	DEBIDO	CONTROL	APROB.
2	30/7/98	Revisión conforme a obra. Redibujado			J.R.O
1	30/9/94	Revisión indicada			Wago

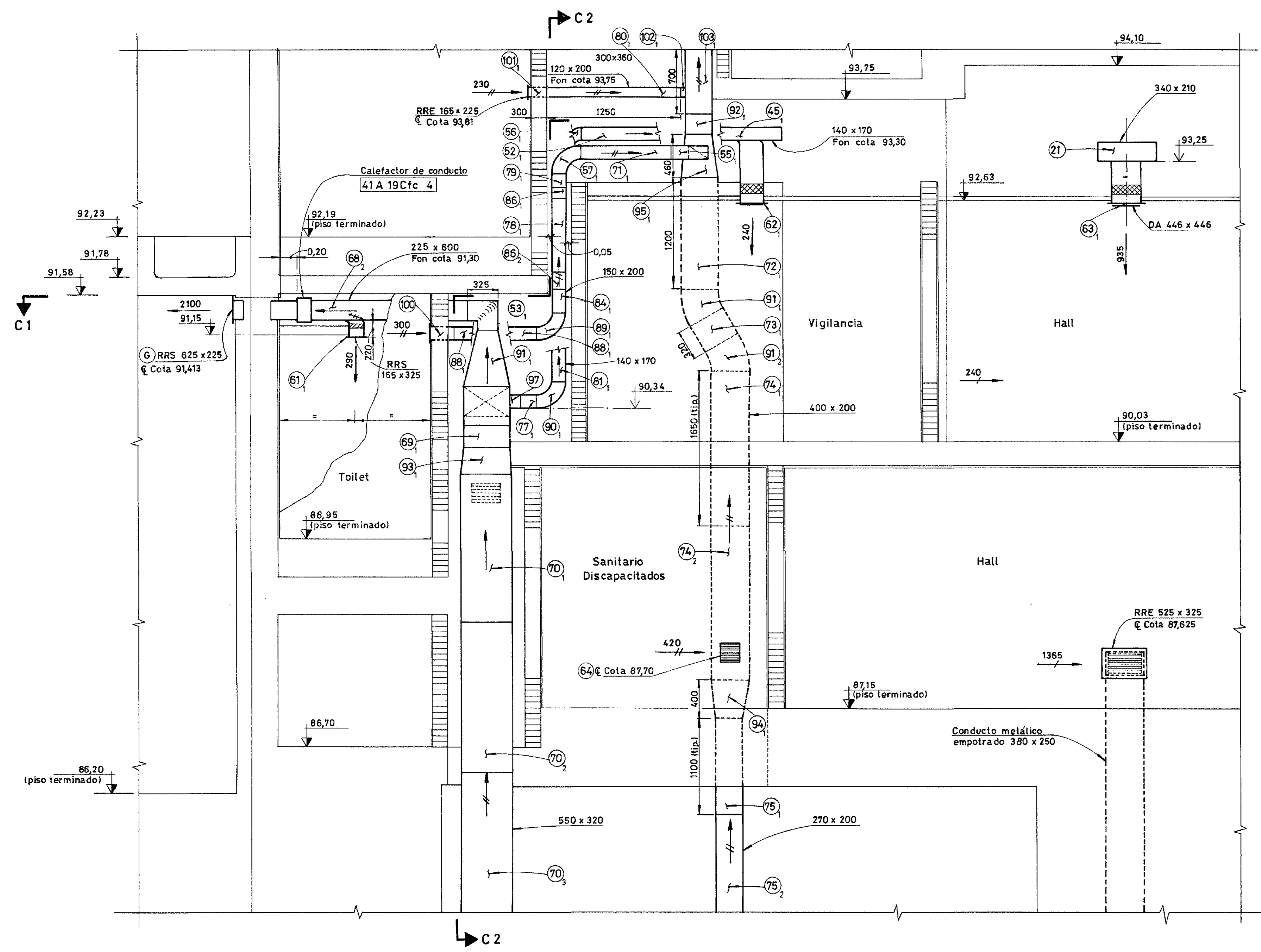
Entidad Binacional YACYRETA
Harza y Consorciados (CIDY)
Empresas Reunidas Impregilo - Dumez y Asociados para Yacyreta
C.O.E-523(51)-P-123| CONTRATO Y-C1

CENTRAL - NAVE PRINCIPAL DE MONTAJE-MODULO 1
EDIFICIO DE ENTRADA-VENTILACION CALEFACCION Y AIRE ACONDICIONADO- UBICACION Y SOPORTES
PLANTA COTA 93,50

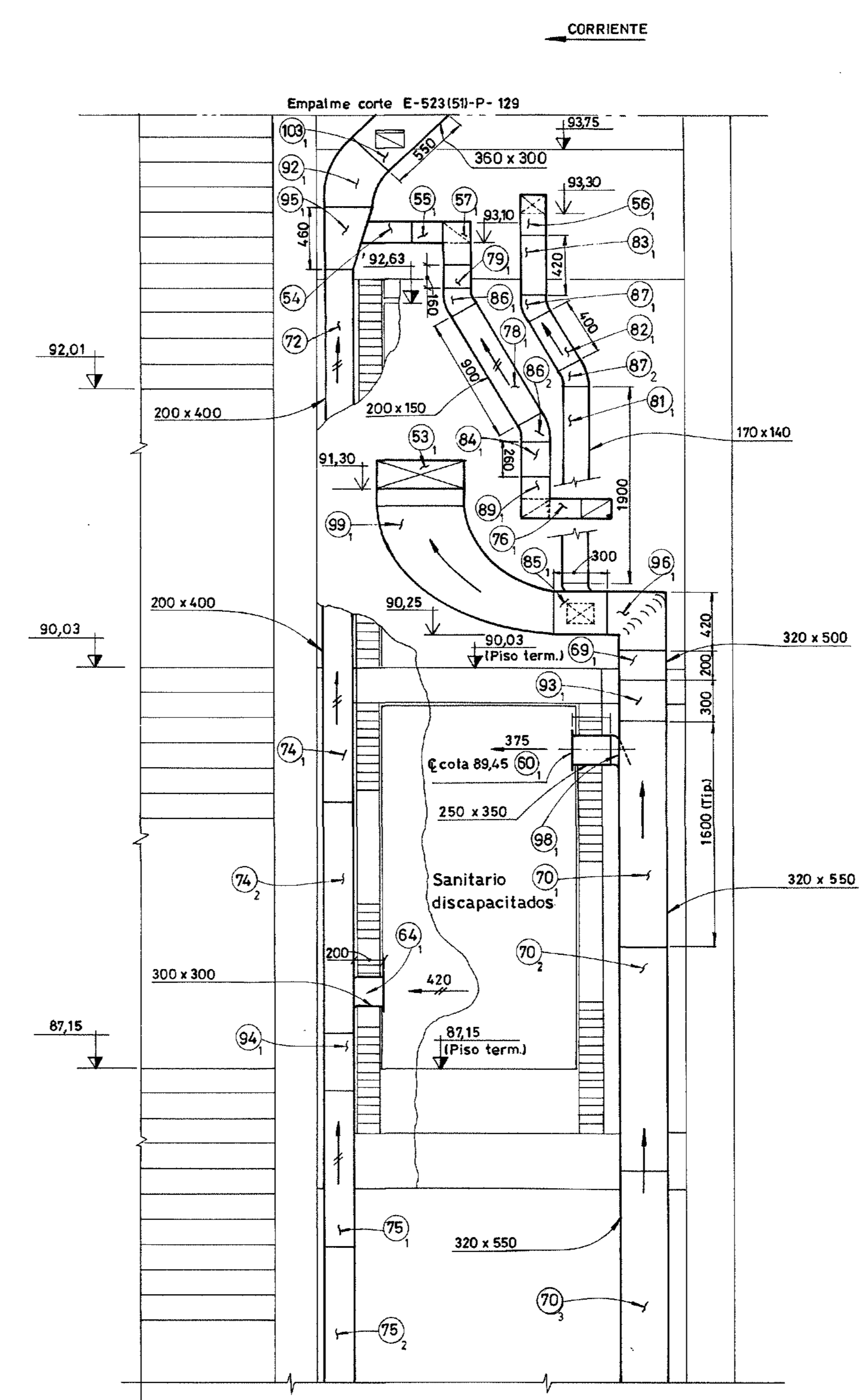
PLANO N° E-523(51)-P-123 ESCALA: 1:50
FECHA: 24-FEB-94
DIBUJO: A.C. JEFE OFICINA
ING. PRINCIPAL:

TIPO DE SOPORTES				
TIPO	LONG./UNID. EN METROS	PESO/UNID. EN KILOS	CANTIDAD	PESO TOTAL EN KILO
1 HP	0,50	0,320	2	0,63
1 HP	1,45	0,916	4	3,67
1 HP	0,95	0,600	6	3,60
1 HP	0,90	0,569	4	2,28
1 HP	0,85	0,537	21	11,28
1 HP	0,80	0,379	6	2,28
1 HP	0,56	0,354	2	0,71
1 HP	0,52	0,329	4	1,31
1 HP	0,89	0,56	4	2,25
1 HP	0,89	0,63	2	1,25
1 HP	0,64	0,40	6	2,43

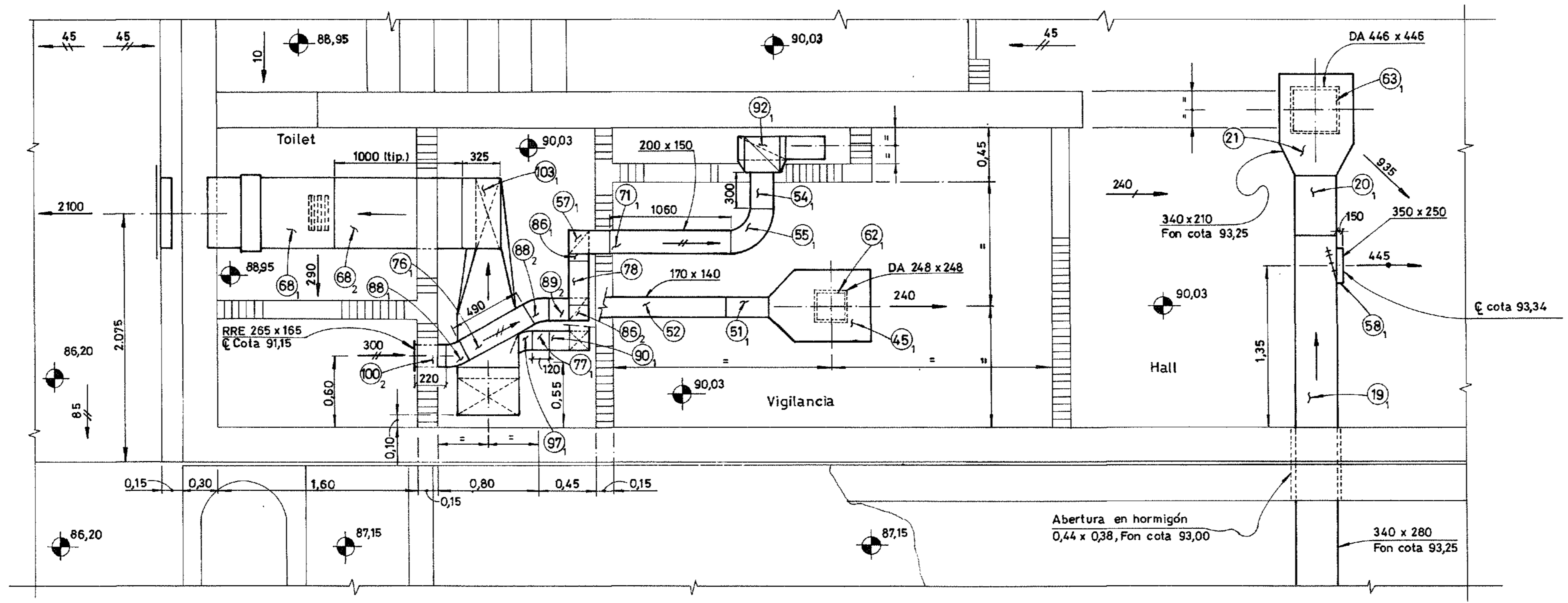
HP= HIERRO PLANCHUELA = 0,632 Kg /ml.



CORTE C-C



CORTE C2-C2



CORTE C1-C1

PLANOS DE REFERENCIA:

-LÉASE ESTE PLANO CONJUNTAMENTE CON E-523(51)-P-122/123/128/129.

NOTAS:

1. PARA UBICACIÓN DE RADIOS DE CURVA VER PLANO E-523(51)-P-122.
2. PARA MEDIDAS DE DIFUSORES, REJAS Y LONG. DE CUELLOS VER TABLA EN PLANO E-523(51)-P-122.
3. PARA LISTA DE MATERIALES VER E-523(51)-LM-122.
4. PARA SOPORTE VER PLANO E-523(51)-P-128.

REVISIÓN CONFORME A OBRA			
Fecha	Control	Control	Control Ing.
05.05.96			
Por el Contratista		Por el Ingeniero	

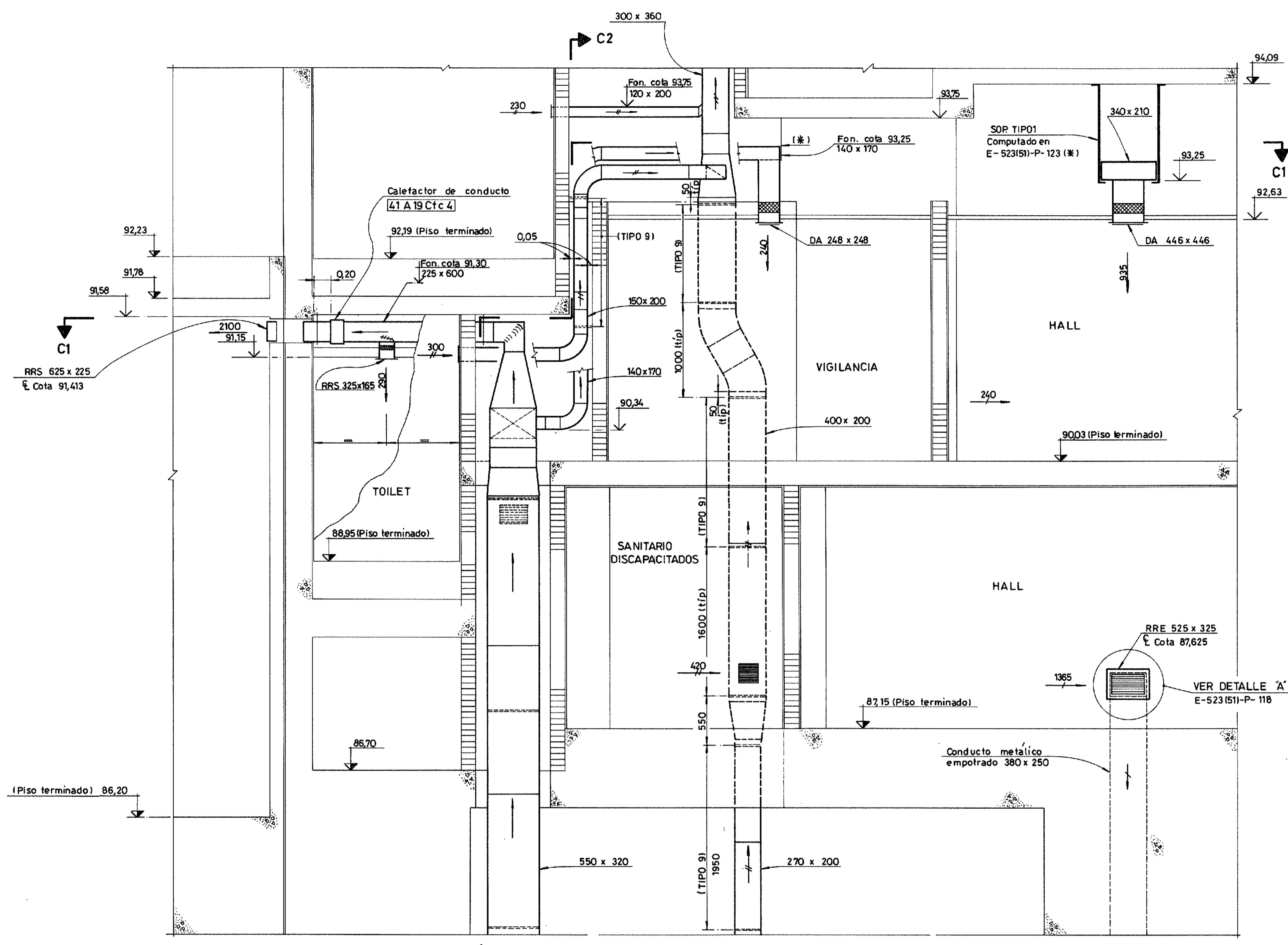
Este plano ha sido elaborado en base a los planos constructivos de CIDY mencionados en la referencia.

Nº	FECHA	DESCRIPCIÓN DE LA REVISIÓN	DIBUJO	CONTROL	APROB.
2	5/8/98	Revisión Conforme a Obra Redibujado.			J.R.O
1	10/10/88	Revisión indicada			Hugo

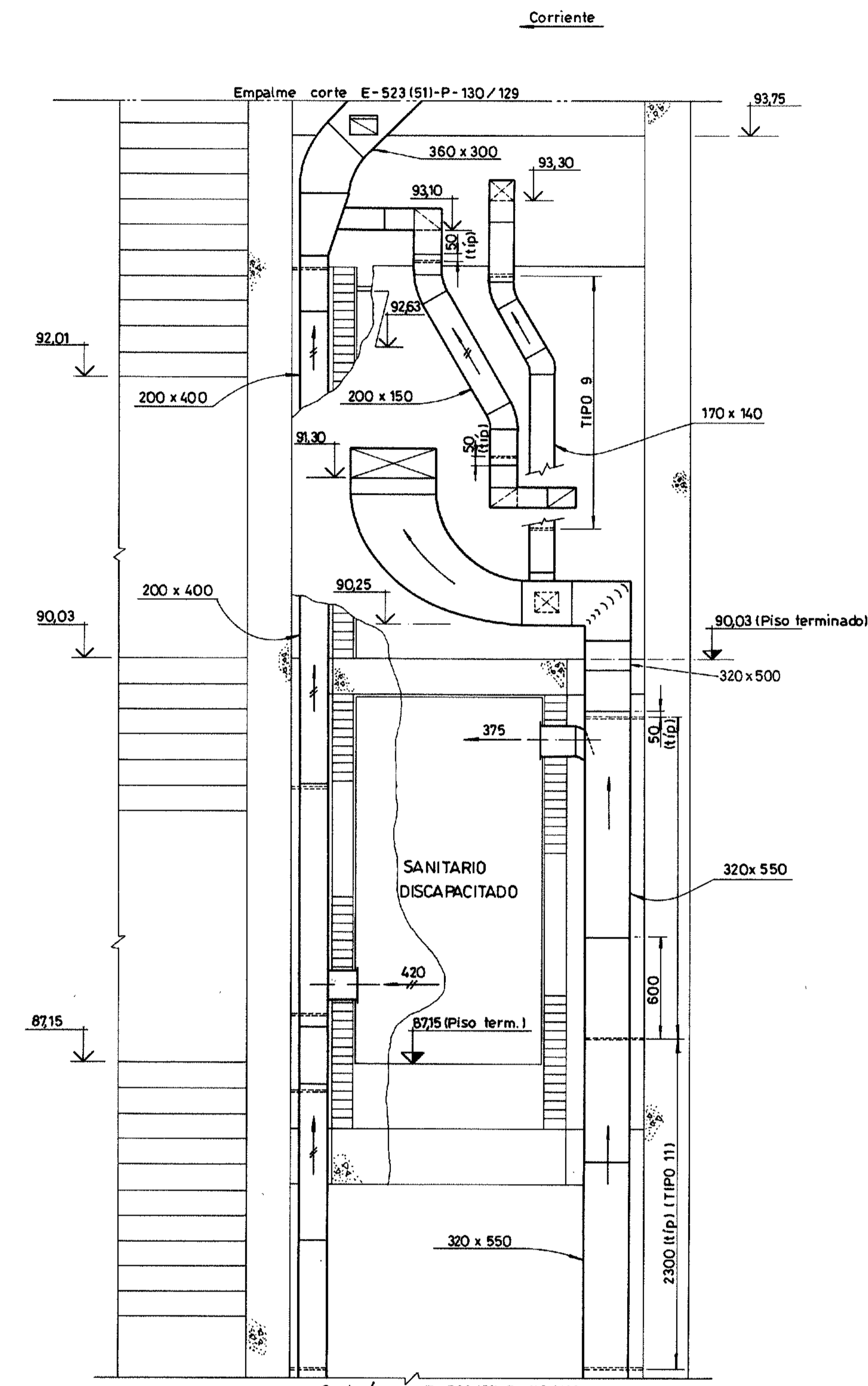
Entidad Binacional YACRETA
 Harza y Consorciados (CIDY)
 Empresas Reunidas Impregilo - Dumez y Asociados para Yacreta
 C.O.E-523(51)-P-127 | CONTRATO Y-C1
 CENTRAL-NAVE PRINCIPAL DE MONTAJE-MODULO 1
 EDIFICIO DE ENTRADA-VENTILACION, CALEFACCION Y AIRE ACONDICIONADO (SECCIONES)
 PLANTA COTA 93,50

PROYECTO DE: **E-523(51)-P-127** REV. **R 2**
 SUSTITUIDO POR PLANO N°: ESCALA: **1:25**
 SUSTITUYE AL PLANO N°: FECHA: **24/02/96**
 DIBUJO: **A.C.** ATE ORIGNA:
 ATE DE SECCION: ING. PRINCIPAL:

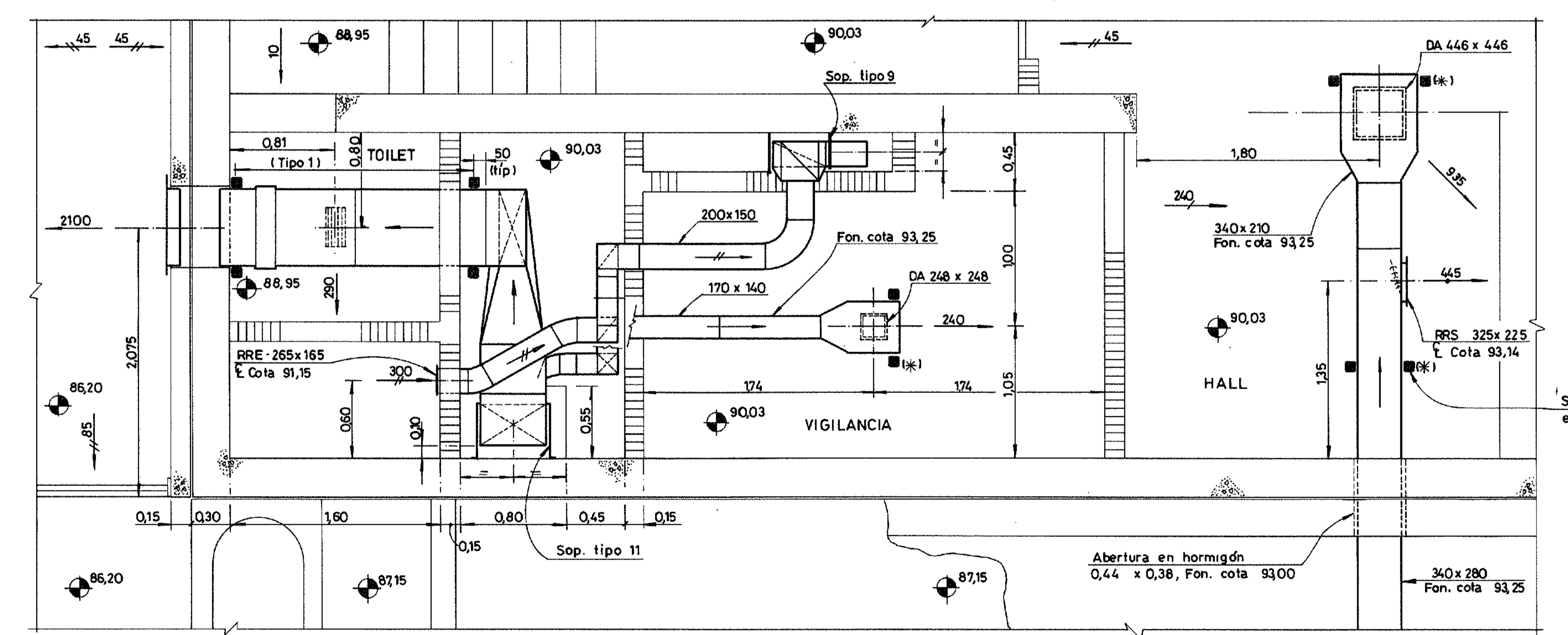
E-523(51)-P-127 R2



C - C



CORTE C2 - C2



CORTE C1 - C1

PLANOS DE REFERENCIA:

LÉASE ESTE PLANO JUNTAMENTE CON : E-523 (51)-P-122/123/118/119/122/129
-P-130

NOTAS:

- 1- LOS SOPORTES FUERON COLOCADOS A AMBOS LADOS DE CONDUCTOS A 50 mm TÍPICO DE CADA JUNTA, SALVO DONDE SE INDIQUE LO CONTRARIO
- 2-PARA LISTA DE MATERIALES VER E-523 (51)-LM-122.

REVISIÓN CONFORME A OBRA			
Fecha	Control	Control	Control Ing.
31-05-95			

Este plano no ha sido elaborado en base a los planos constructivos de CIDY mencionados en la referencia.

TIPOS DE SOPORTES				
TIPO	LONG (M)	PESO P/UN. (KG)	CANT.	PESO TOTAL (KG)
1HP	0,33	0,21	4	0,83
9HP	0,85	0,60	15	3,00
	0,82	0,52	12	1,04
	0,65	0,41	2	0,82
	0,60	0,38	2	0,76
11HA	3,04	3,30	3	9,90

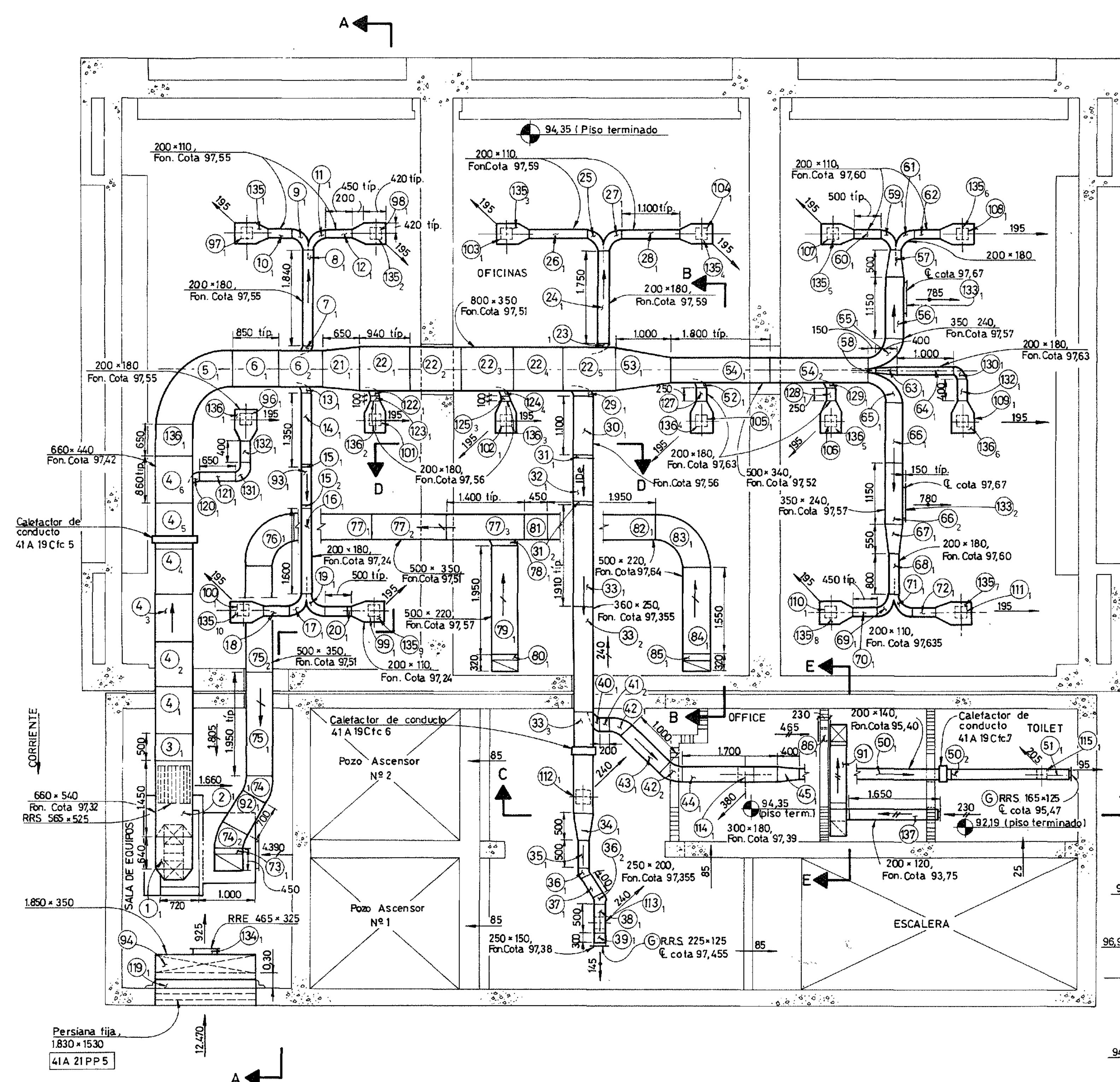
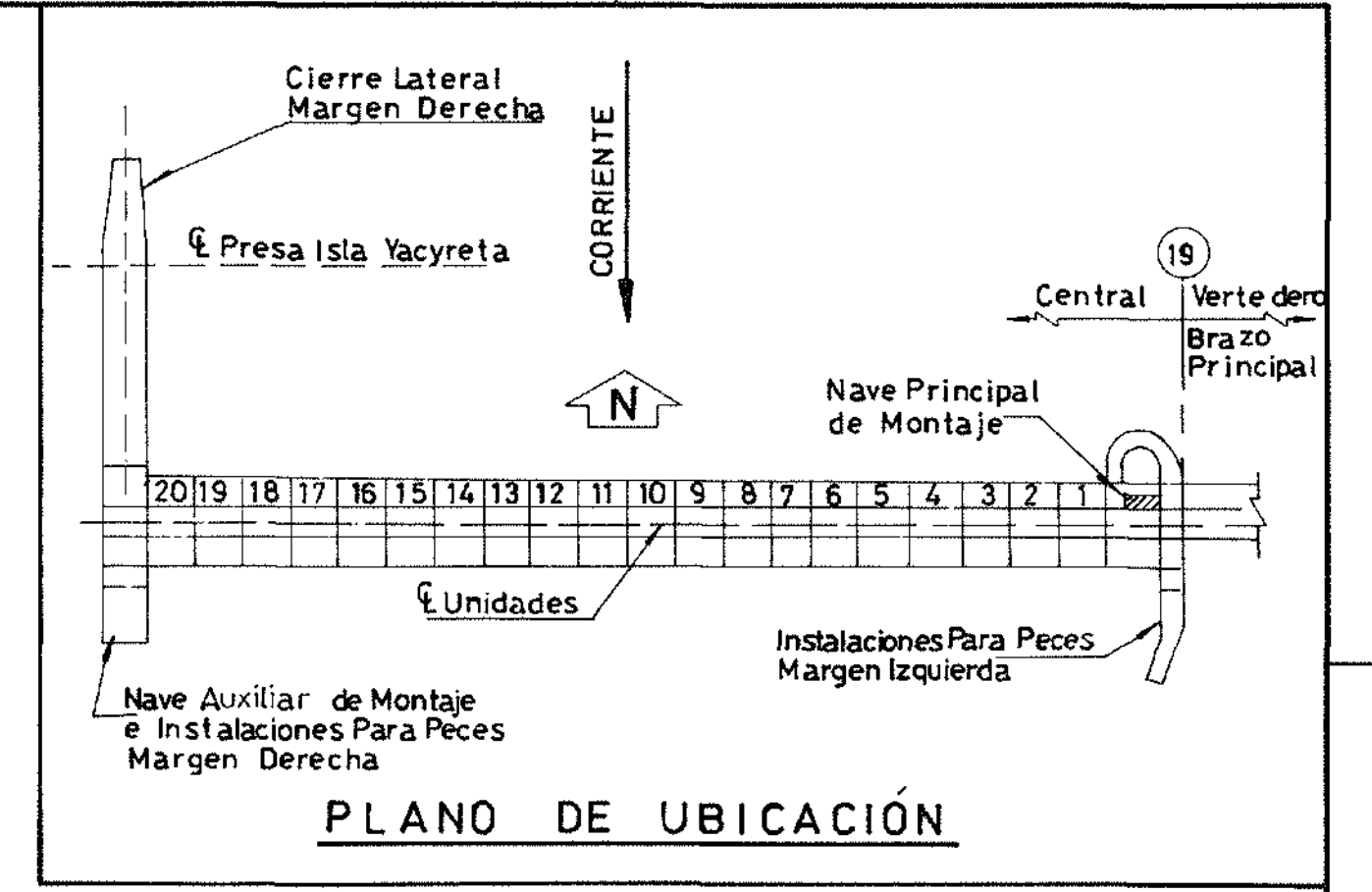
HR= Hierro plancheta = 0,632 Kg/mi
HA= Hierro ángulo = 1,086 Kg/mi

2	20-4-99	Revisión Conforme a Obra - Redibujado			
1	10-10-94	Revisión Indica da			
Nº	FECHA	DESCRIPCIÓN DE LA REVISIÓN	DIBUJO	CONTROL	APROB.

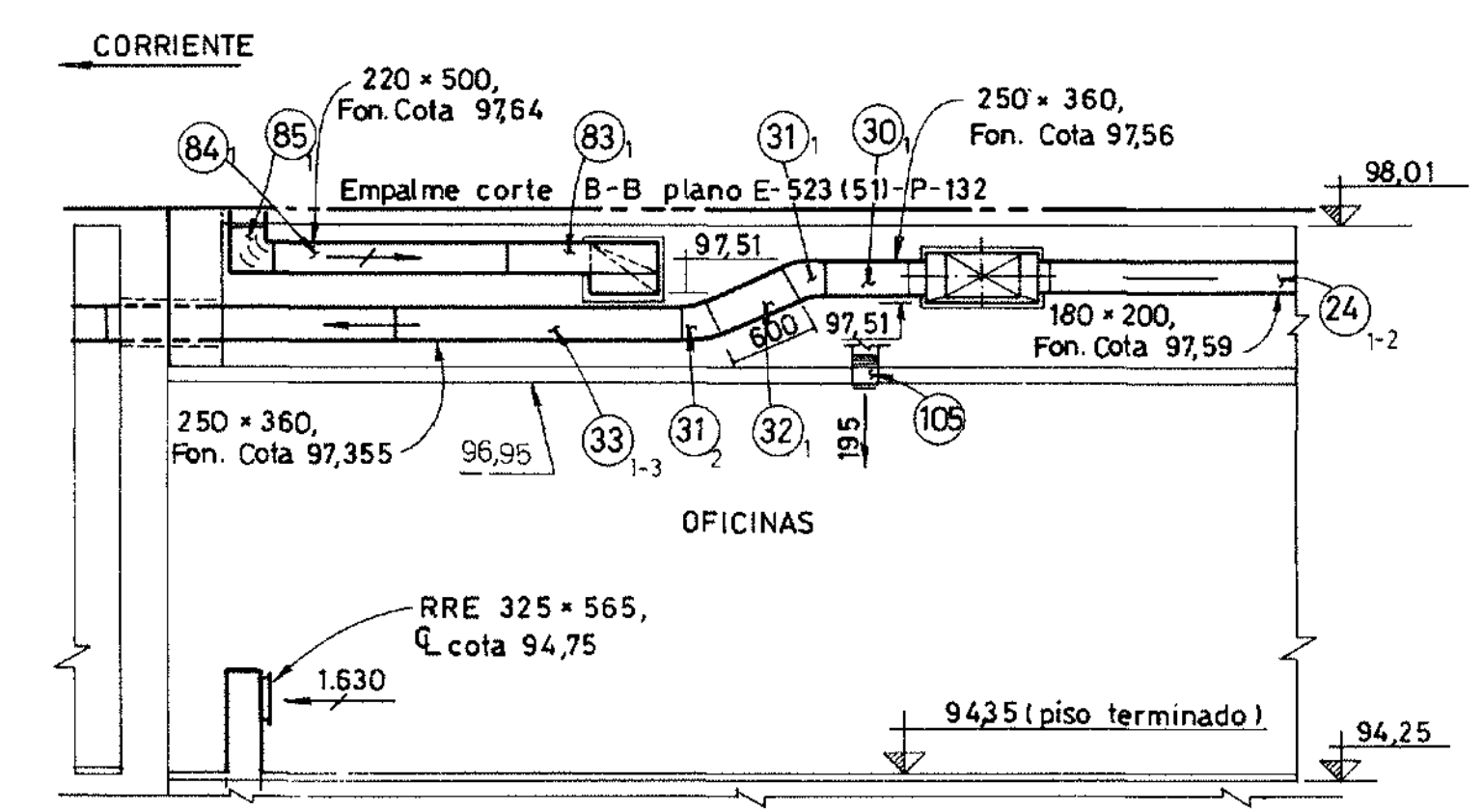
Entidad Binacional YACYRETA
Harza y Consorciados (CIDY)
Empresas Reunidas Impregilo - Dumez y Asociados para Yacireta
C0-E-523 (51)-P-128 | CONTRATO Y-C1
CENTRAL-NAVE PPAL. DE MONTAJE -MODULO 1
EDIFICIO DE ENTRADA - VENTILACIÓN, CALEFACCIÓN Y AIRE ACONDICIONADO - UBICACIÓN Y SOPORTES - PLANTA COTA 93,50 HOJA 4 de 4

PLANO Nº	REV.
E-523 (51)-P-128	R2
SUSTITUYE POR PLANO Nº	ESCALA : 1:25
SUSTITUYE AL PLANO Nº	FECHA : 24-FEB-94
DIBUJO : A.C.	ESTE DÓNDA :
ESTE DE SECCION :	ING. PRINCIPAL :

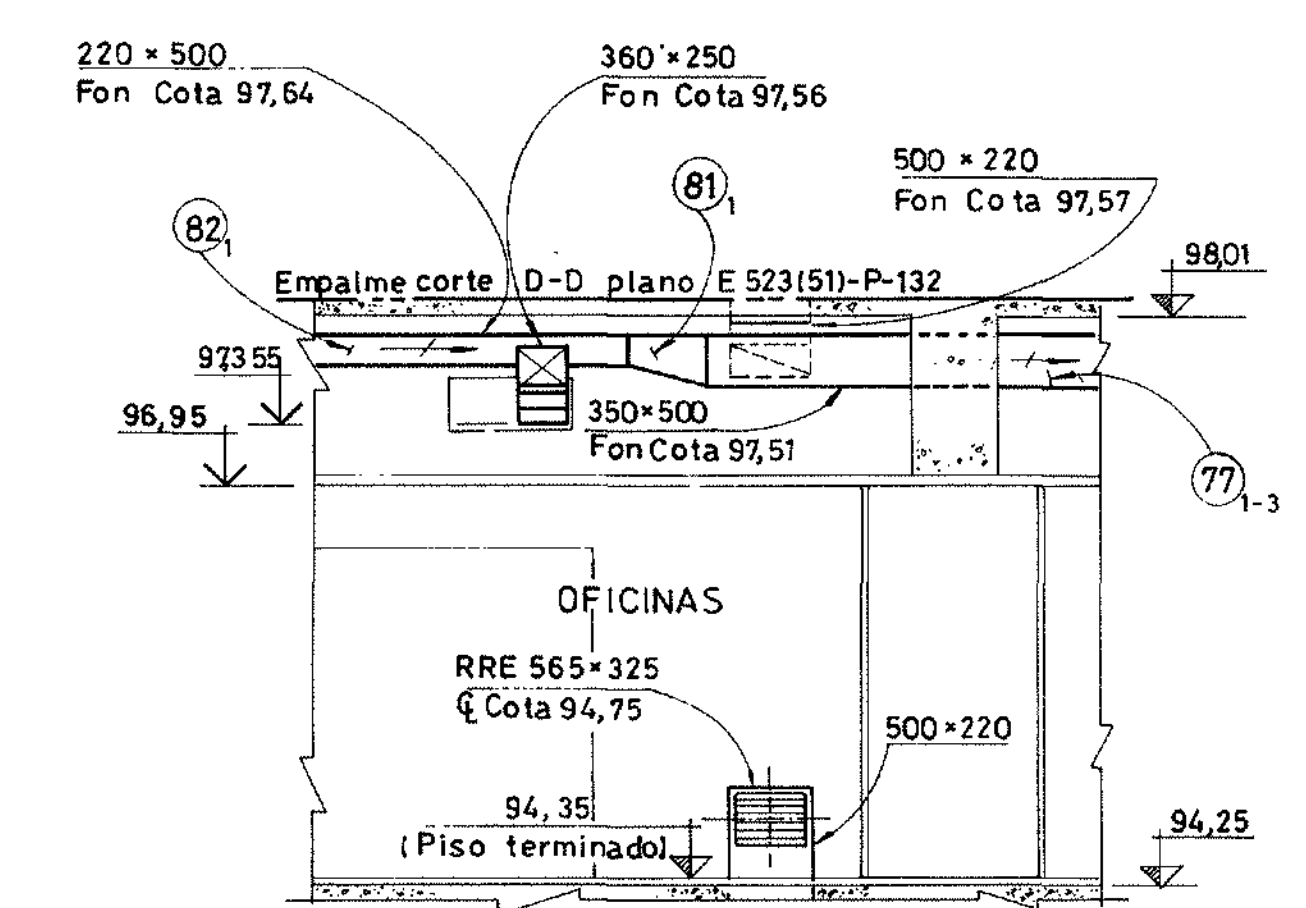
E-523(51)-P-128 R2



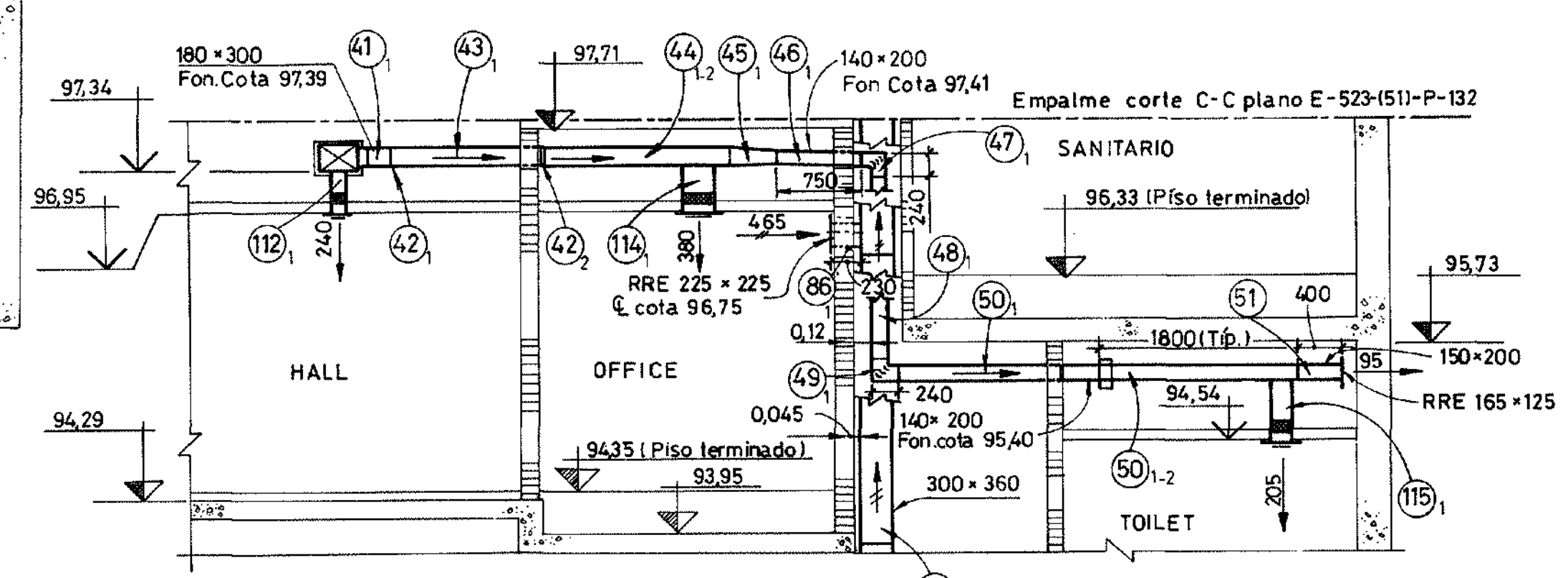
PLANTA COTA 94,35



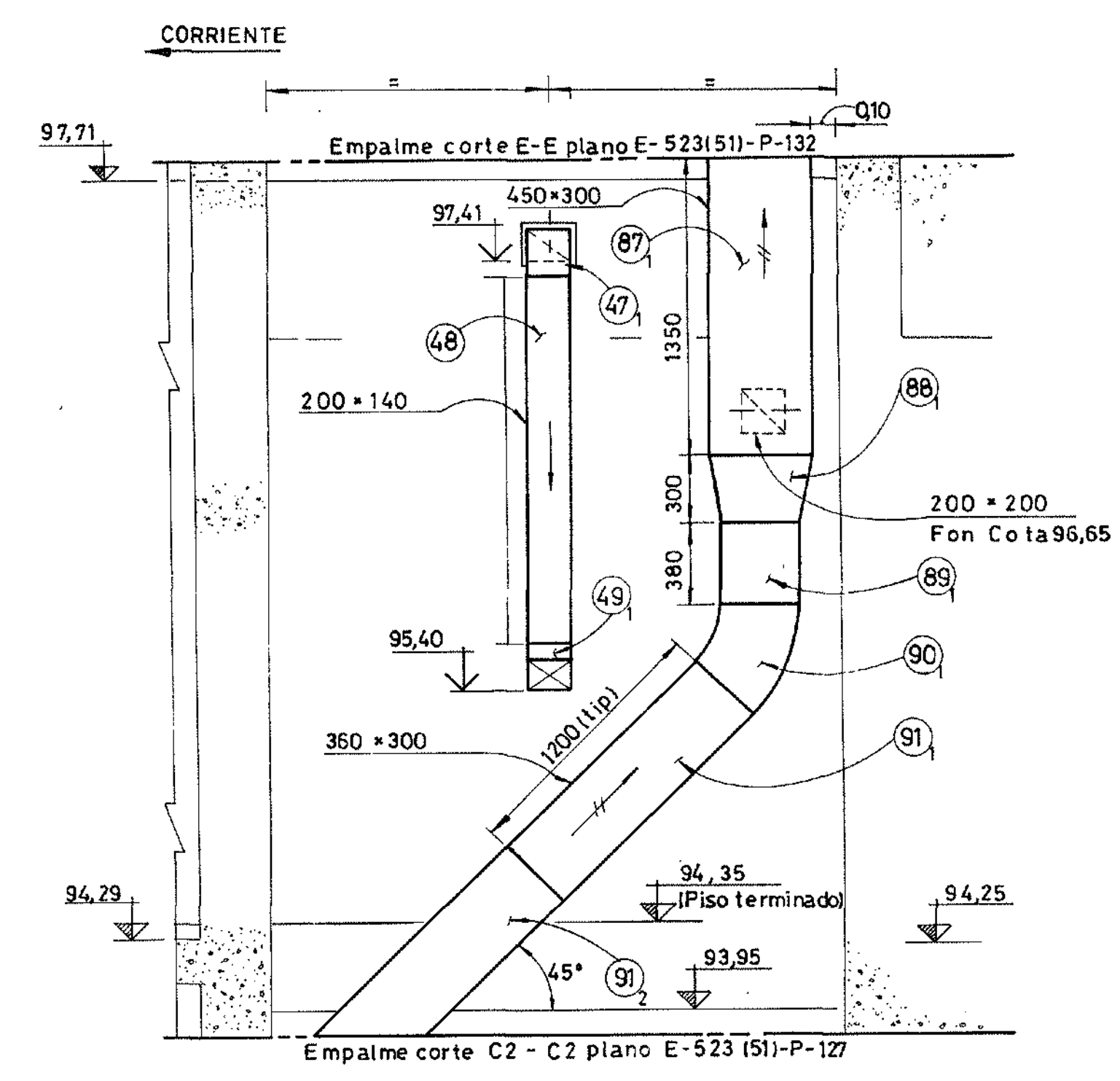
CORTE B-B



CORTE D-D

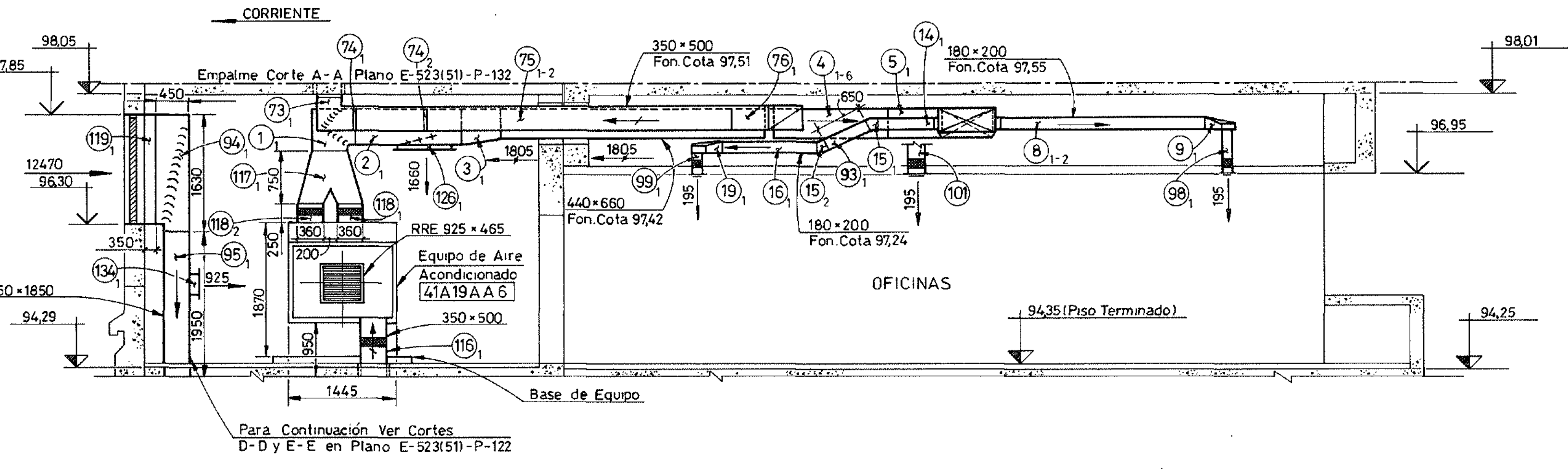


CORTE C-C



CORTE E-E

0 0,5 m.
1:25



CORTE A-A

TABLA DE CURVAS

Nº	GRADO	RADIO
5	90°	700
36	30°	230
15	30°	200
31	30°	250
90	45°	700
42	45°	350
130	90°	100
74	30°	500
76	90°	400
83	90°	500
131	90°	100

EN REDUCCIÓN

Nº	GRADO	RADIO
9	90°	200
11	90°	200
17	90°	220
19	90°	220
25	90°	220
27	90°	220
59	90°	200
61	90°	200
69	90°	200
71	90°	200
79	90°	350
65	90°	350

TABLA DE CUELLOS Y REJAS

POS.	TIPO DE REJAS	CAUDAL	MEDIDAS			
			A	B	C (h)	
96	DA.	195	248 x 248	208	208	670
97	DA.	195	248 x 248	208	208	670
98	DA.	195	248 x 248	208	208	670
99	DA.	195	248 x 248	208	208	360
100	DA.	195	248 x 248	208	208	360
101	DA.	195	248 x 248	208	208	710
102	DA.	195	248 x 248	208	208	710
103	DA.	195	248 x 248	208	208	710
104	DA.	195	248 x 248	208	208	710
105	DA.	195	248 x 248	208	208	750
106	DA.	195	248 x 248	208	208	750
107	DA.	195	248 x 248	208	208	720
108	DA.	195	248 x 248	208	208	720
109	DA.	195	248 x 248	208	208	750
110	DA.	195	248 x 248	208	208	750
111	DA.	195	248 x 248	208	208	750
112	DA.	240	248 x 248	208	208	460
113	DA.	240	248 x 248	208	208	460
114	DA.	280	304 x 304	254	254	510
115	DA.	205	248 x 248	208	208	930
126	RRS (A)	1660	565 x 525	600	550	150
133	RRS (B)	785	625 x 225	550	250	150
134	RRS	925	455 x 325	500	350	150
86		465	225 x 225	250	250	250

REVISION CONFORME A OBRA

Fecha	Constr.	Contr.	Control Ing.
28.09.94			

Por el Controlista: *[Signature]*
Por el Ingeniero: *[Signature]*

Este plano ha sido elaborado en base a los planos constructivos de CIDY mencionados en la referencia.

2	22-09-98	Revisión Conforme a Obra. Redibujado.			
1	28-09-94	Revisión Indica das.			
Nº	FECHA	DESCRIPCION DE LA REVISION	DEBIDO	CONTROL	APROB.

Entidad Binacional YACYRETA
Harza y Consorciados (CIDY)

Empresas Reunidas Impregilo - Dumez y Asociados para Yacyreta

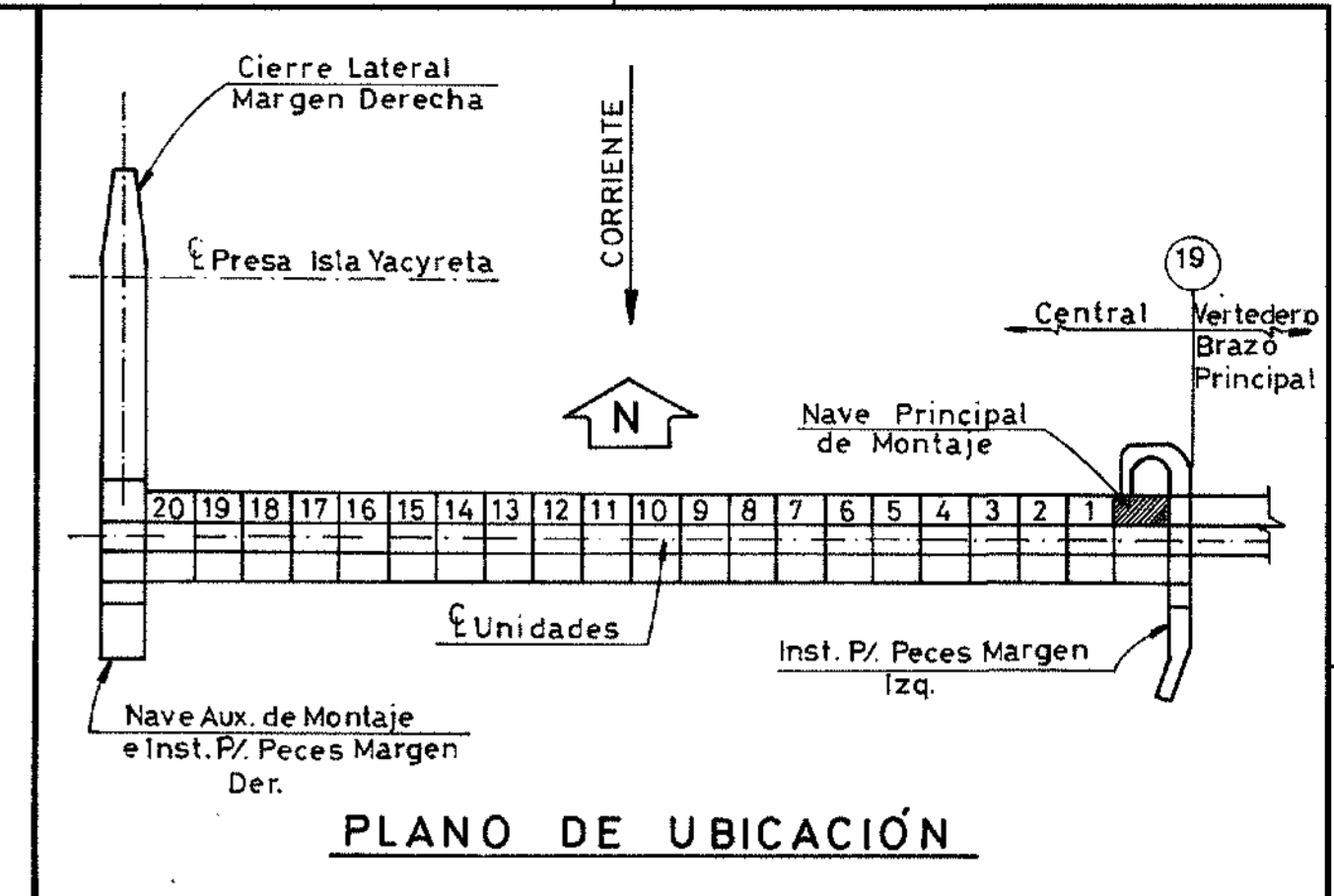
C.O.E - 523(51)-P-129 CONTRATO Y-C1

CENTRAL -NAVE PRINCIPAL DE MONTAJE- MODULO 1
EDIFICIO DE ENTRADA -VENTILACION, CALEFACCION Y AIRE ACONDICIONADO-SECCIONES, DA, RRE, RRS

PLANTA COTA: 94,35

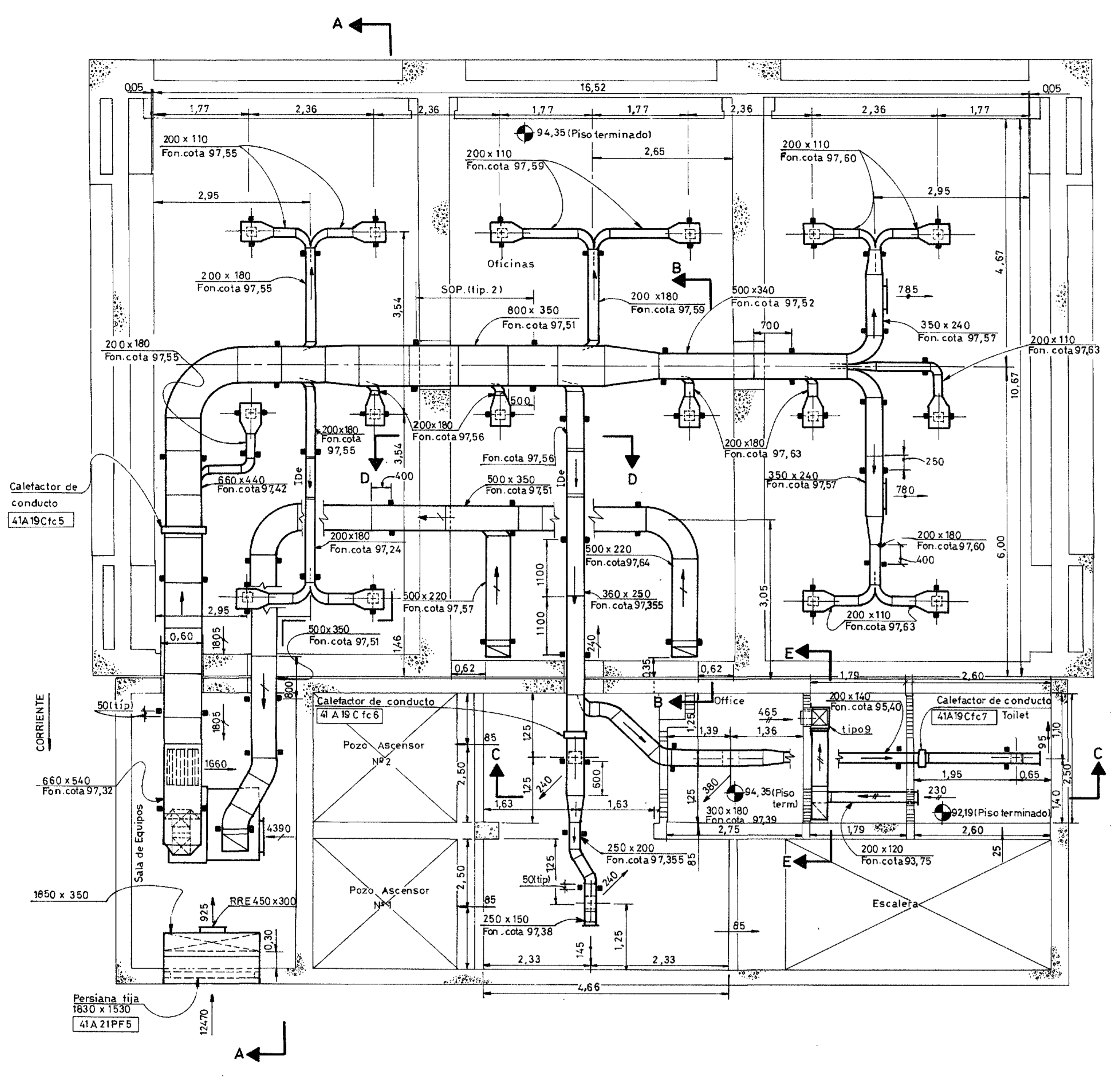
PLANO N°	REV
E-523(51)-P-129	R 2
SUSTITUIDO POR PLANO N°	ESCALA: 1:50
SUSTITUYE AL PLANO N°	FECHA 21-03-94
DEBIDO	JEFE OFICINA
FE DE SIGLO	ING. PRINCIPAL

E-523(51)-P-129 R2

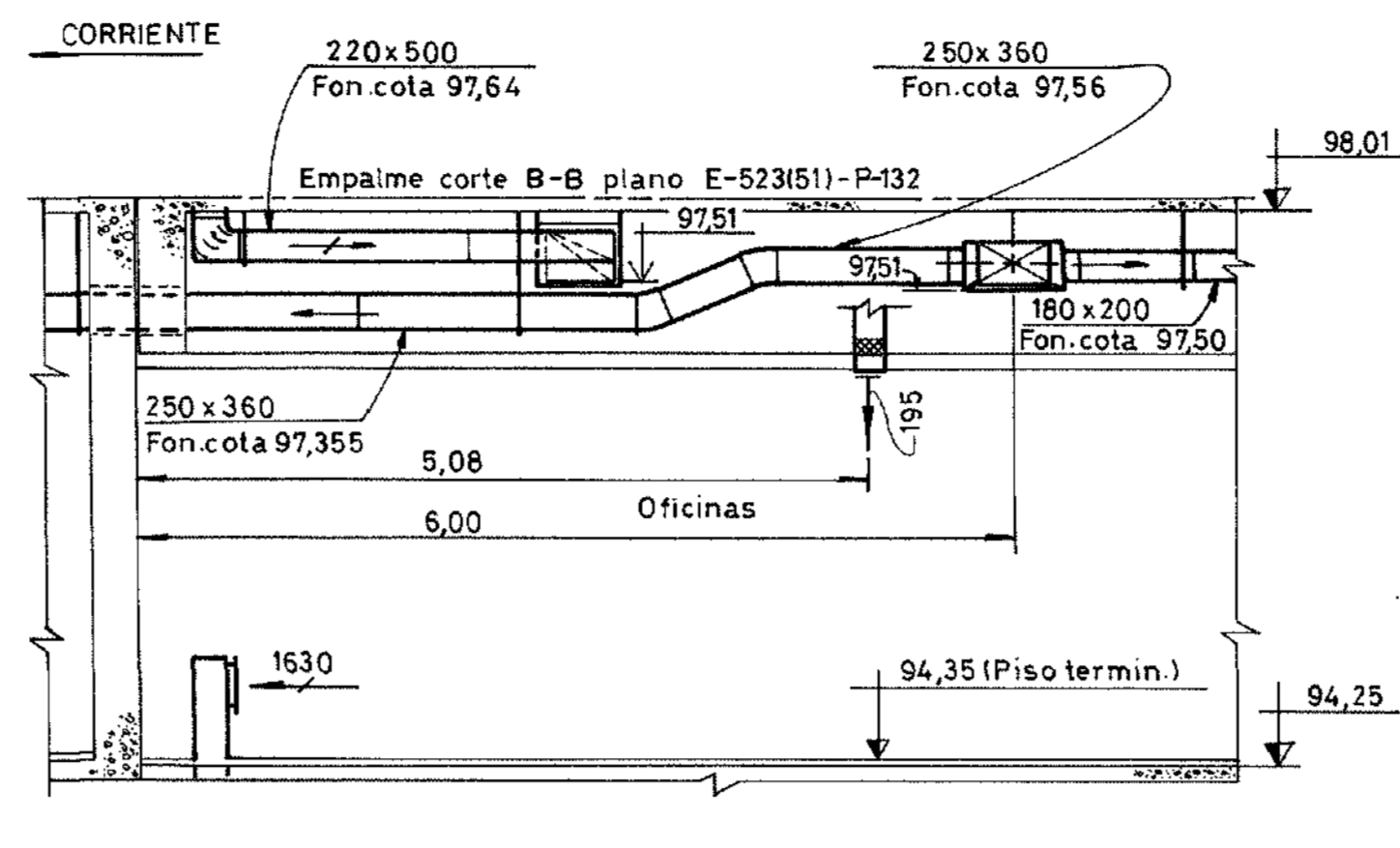


PLANOS DE REFERENCIA:
 LEASE ESTE PLANO JUNTAMENTE CON E-523(51)-P-129/128.
 GENERALES: D-3000-00/000/50/502.
 CIVILES: D-315.24-120.
 ELÉCTRICOS: D-31.8.21-084; D-31.8.22-096 AL 099; D-31.8.23-002 / 236.
 MECÁNICOS: D-31.7.24-502 / 520.
 ARQUITECTURA: D-31.6.24-006 / 007 / 008 / 016.

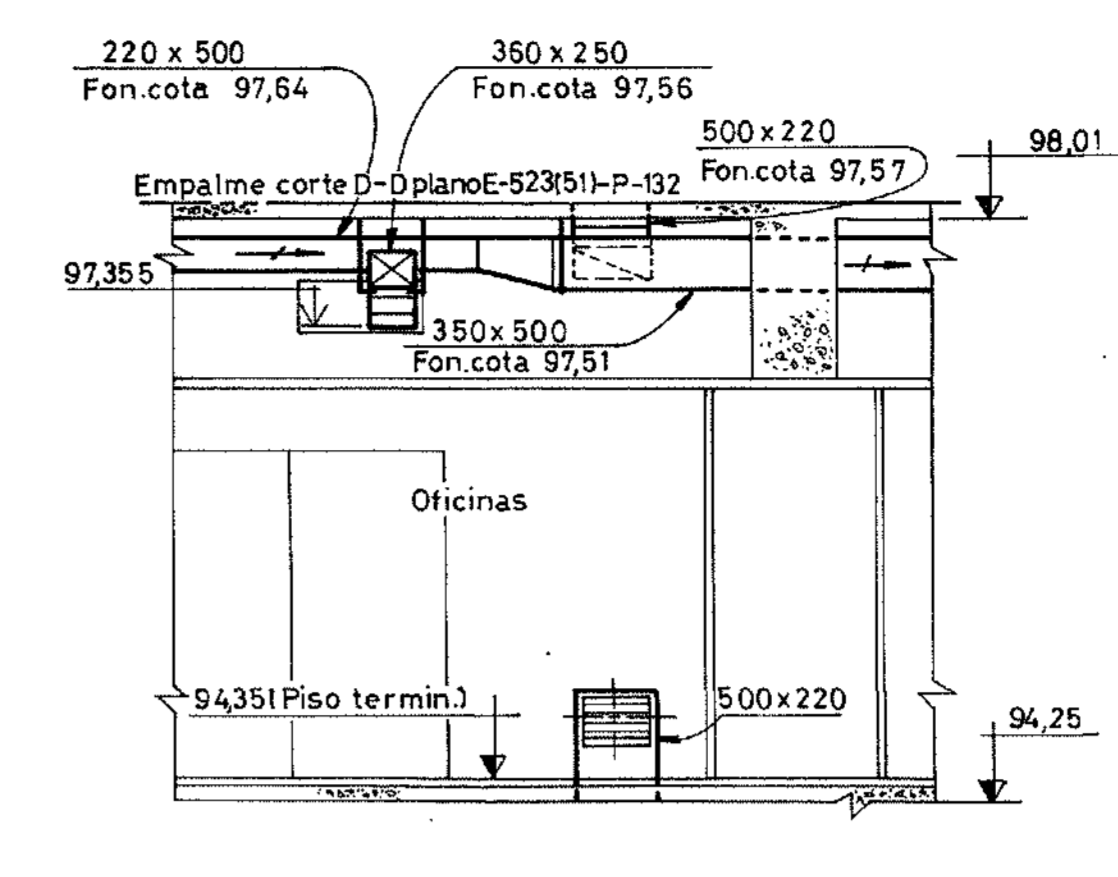
- NOTAS:**
- 1 - LOS SOPORTES IRÁN COLOCADOS A AMBOS LADOS DEL CONDUCTO Y A 50(10) DE CADA EMPALME, SALVO DONDE SE INDIQUE LO CONTRARIO.
 - 2 - LOS SOPORTES MOSTRADOS EN ESTE PLANO SON DE TIPO "I" SALVO DONDE SE INDIQUE LO CONTRARIO.
 - 3 - ESTE PLANO ES VÁLIDO SOLO PARA UBICACIÓN DE SOPORTES, REJILLAS Y DIMENSIONES DE LOCALES.
 - 4 - PARA UBICACIÓN DE POSICIONES-DIMENSIONES DE TRAMOS, DIFUSORES, REJILLAS, CUELLOS VER PLANO E-523(51)-P-129.



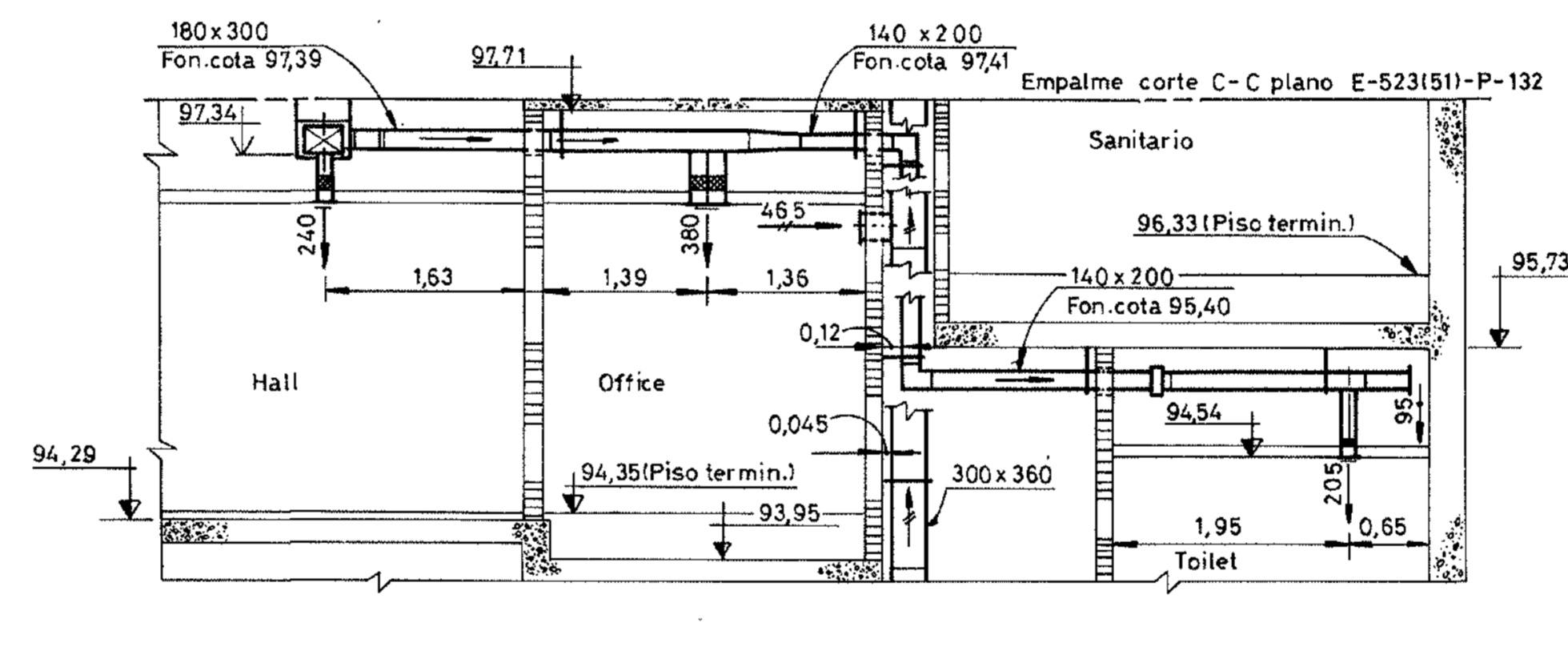
PLANTA COTA 94,35



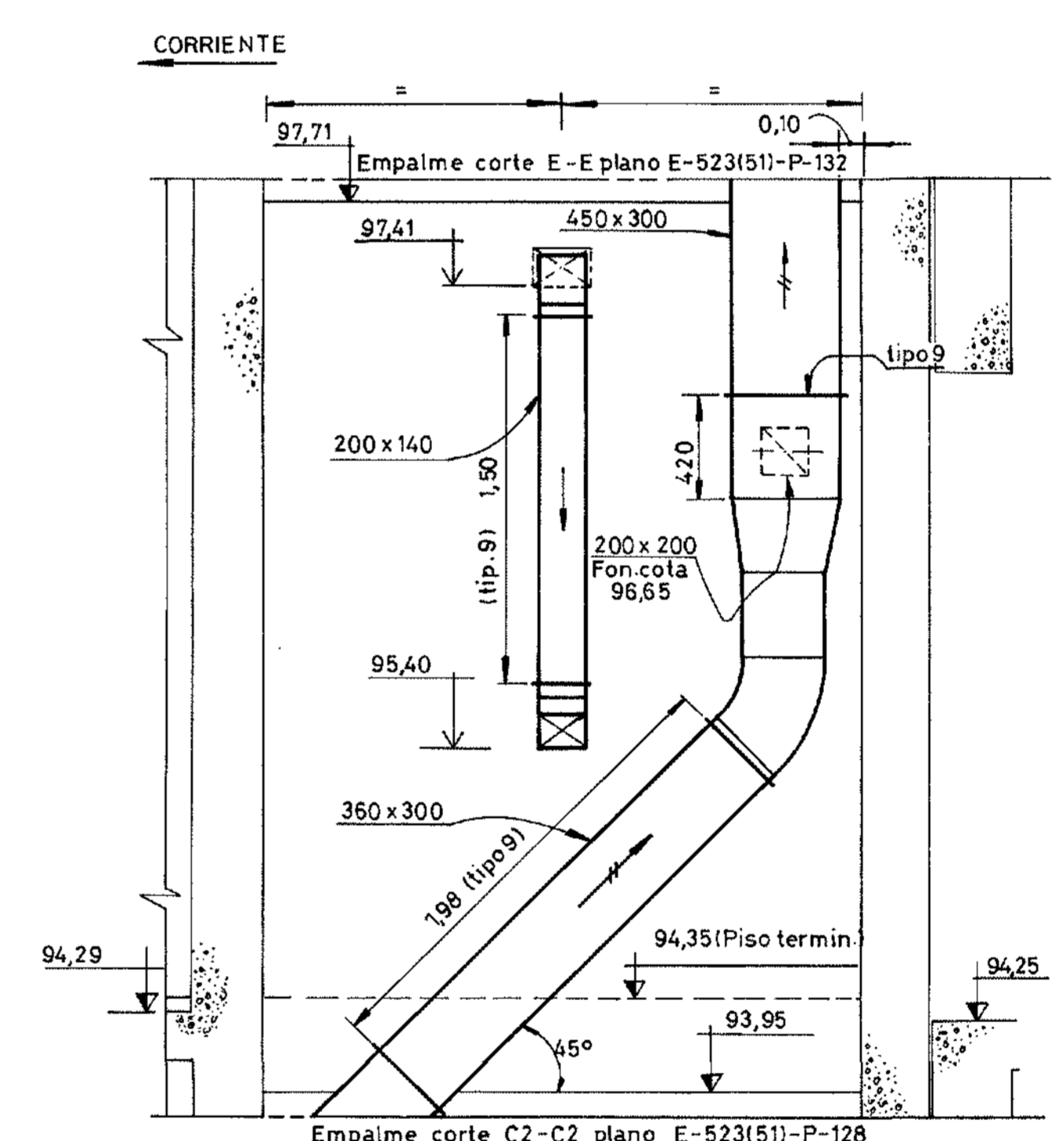
CORTE B - B



CORTE D - D



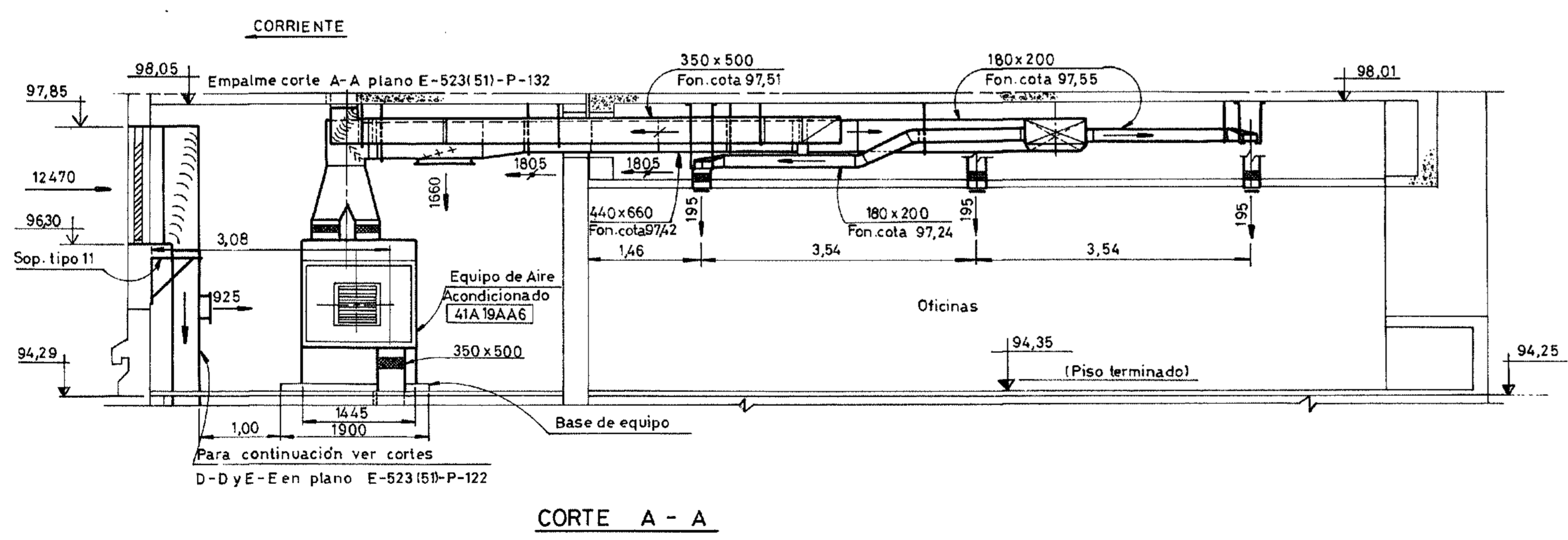
CORTE C - C



CORTE E - E

TABLA DE SOPORTES				
TIPO	LONG. POR UNIDAD EN M	PESO POR UNIDAD EN KG	CANT.	PESO TOTAL EN KG.
1HP	0,38	0,24	4	0,96
1HP	0,37	0,23	2	0,47
1HP	0,82	0,52	6	3,11
1HP	0,71	0,44	4	1,78
1HP	0,94	0,40	6	2,43
1HP	0,55	0,35	6	2,08
1HP	0,54	0,34	2	1,37
1HP	0,51	0,32	12	3,87
1HP	0,50	0,32	6	1,90
1HP	0,48	0,31	6	1,86
1HP	0,47	0,29	6	1,78
1HP	0,46	0,29	8	2,33
1HP	0,43	0,27	12	3,26
1HP	0,42	0,25	4	1,05
1HP	0,38	0,24	2	0,96
1HP	0,68	0,43	2	0,85
1HP	0,59	0,37	2	0,74
1HP	0,75	0,47	6	2,84
1HP	0,59	0,35	4	1,59
2HA	0,85	1,88	2	3,11
2HP	1,20	0,76	1	0,76
2HP	1,11	0,70	2	1,40
2HP	0,78	0,48	2	0,96
2HA	5,00	0,98	1	0,98

1HP= HIERRO PLANCHUELA (25x3mm) 0,632 Kg/m
 2HA= HIERRO ANGULO (38x3 mm) 1,83 Kg/m



CORTE A - A

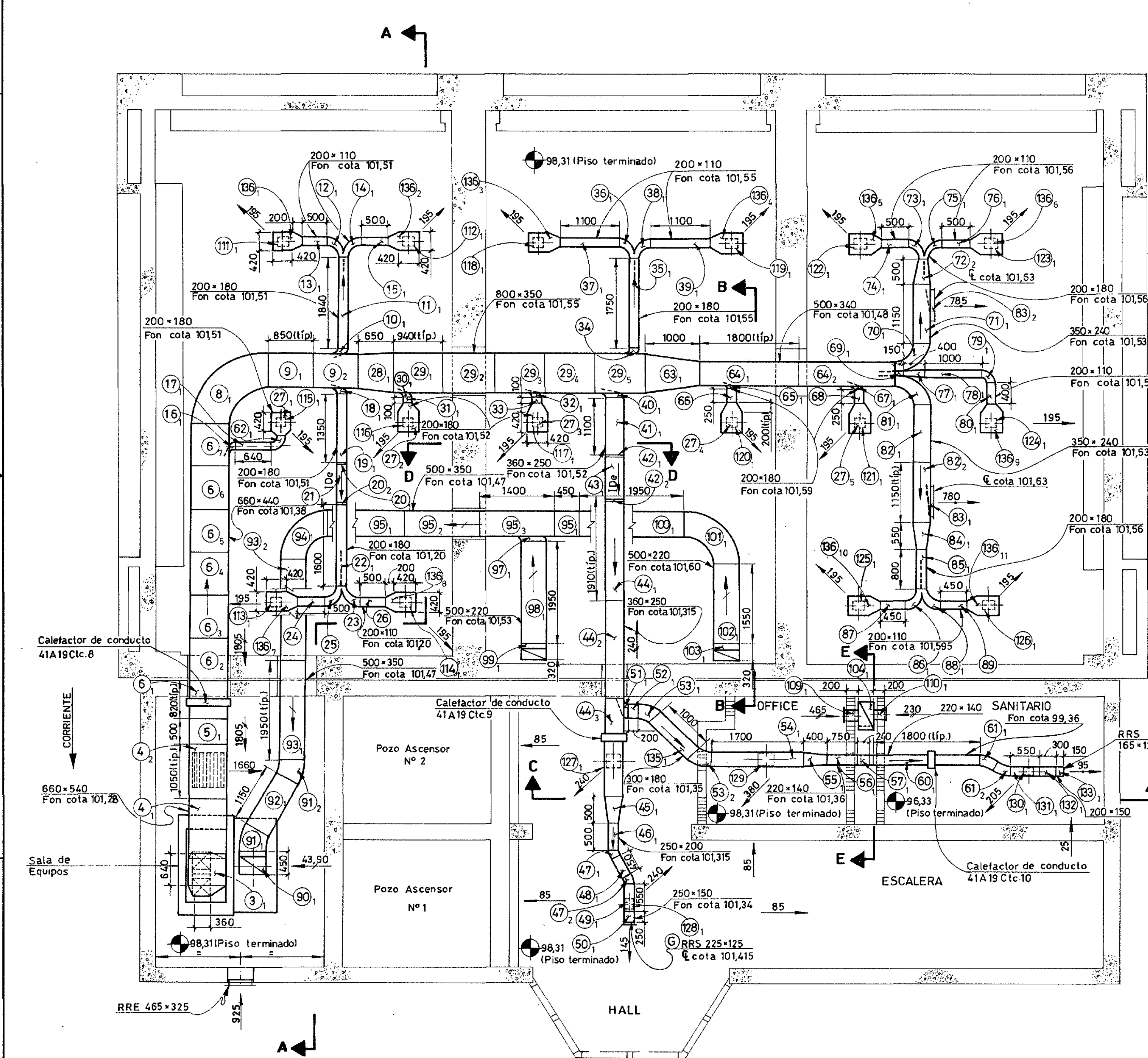
REVISIÓN CONFORME A OBRA

Fecha	Control	Control Ing.
05-05-88	<i>[Signature]</i>	<i>[Signature]</i>

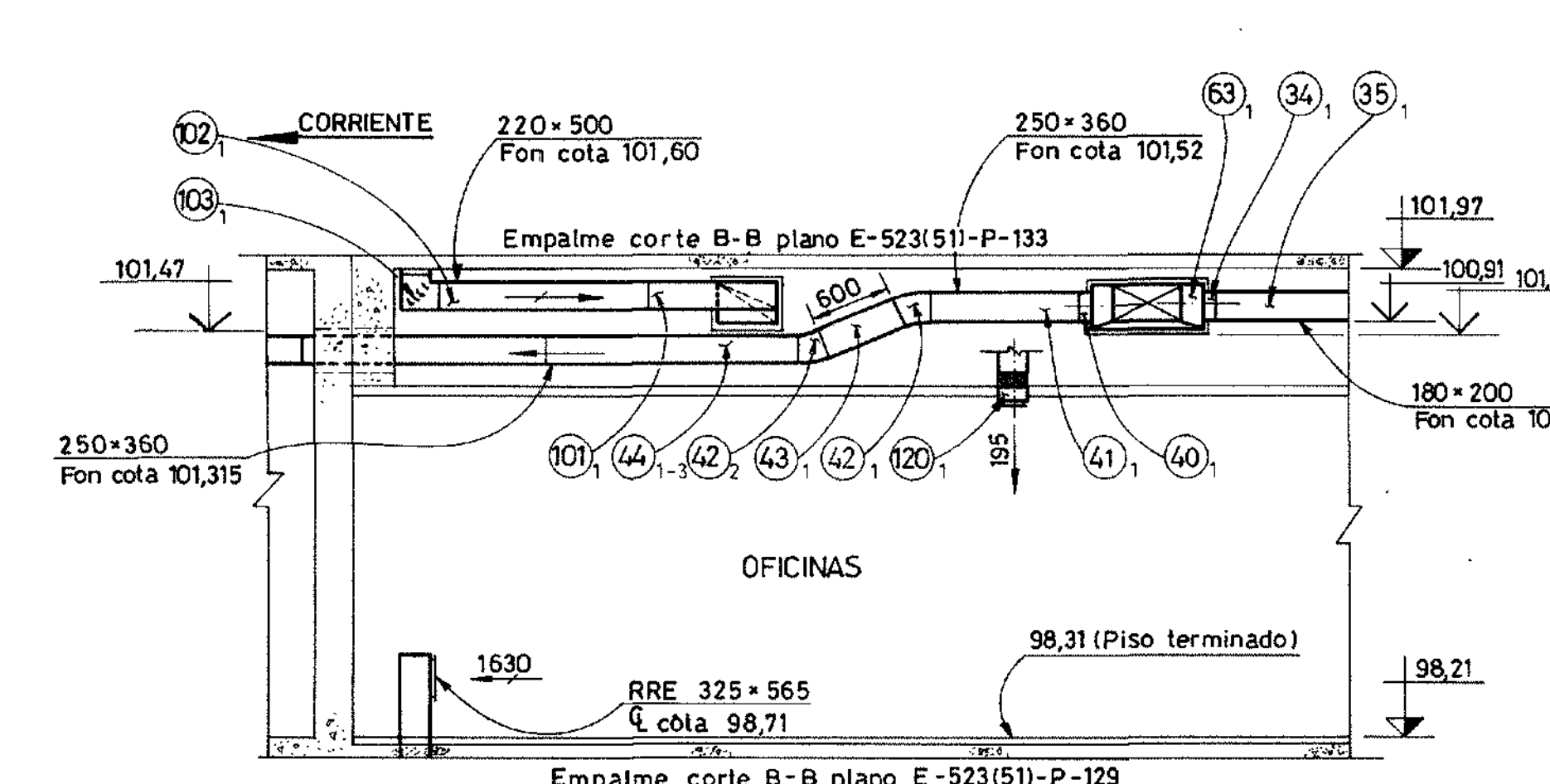
Este plano ha sido elaborado en base a los planos constructivos de CIDY mencionados en la referencia.

Entidad Binacional YACYRETA	
Harza y Consorcios (CIDY)	
Empresas Reunidas Impregio - Dumez y Asociados para Yacyreta	
C.O.E-523(51)-P-130 CONTRATO Y-C1	
CENTRAL-NAVE PRINCIPAL DE MONTAJE-MODULO 1	
EDIFICIO DE ENTRADA-VENTILACION, CALEFACCION Y AIRE	
ACONDICIONADO-UBICACION DE SOP., DA., RRE /S	
PLANTA COTA 94,35	
TRABAJADO EN: E-523(51)-P-130	R3
SUSTITUIDO POR PLANO N°:	ESCALA: 1:50
SUSTITUYE AL PLANO N°:	FECHA: 21-MAR-84
DIBUJO: A.C	JEFE OFICINA:
JEFE DE SECCION:	ING. PRINCIPAL:

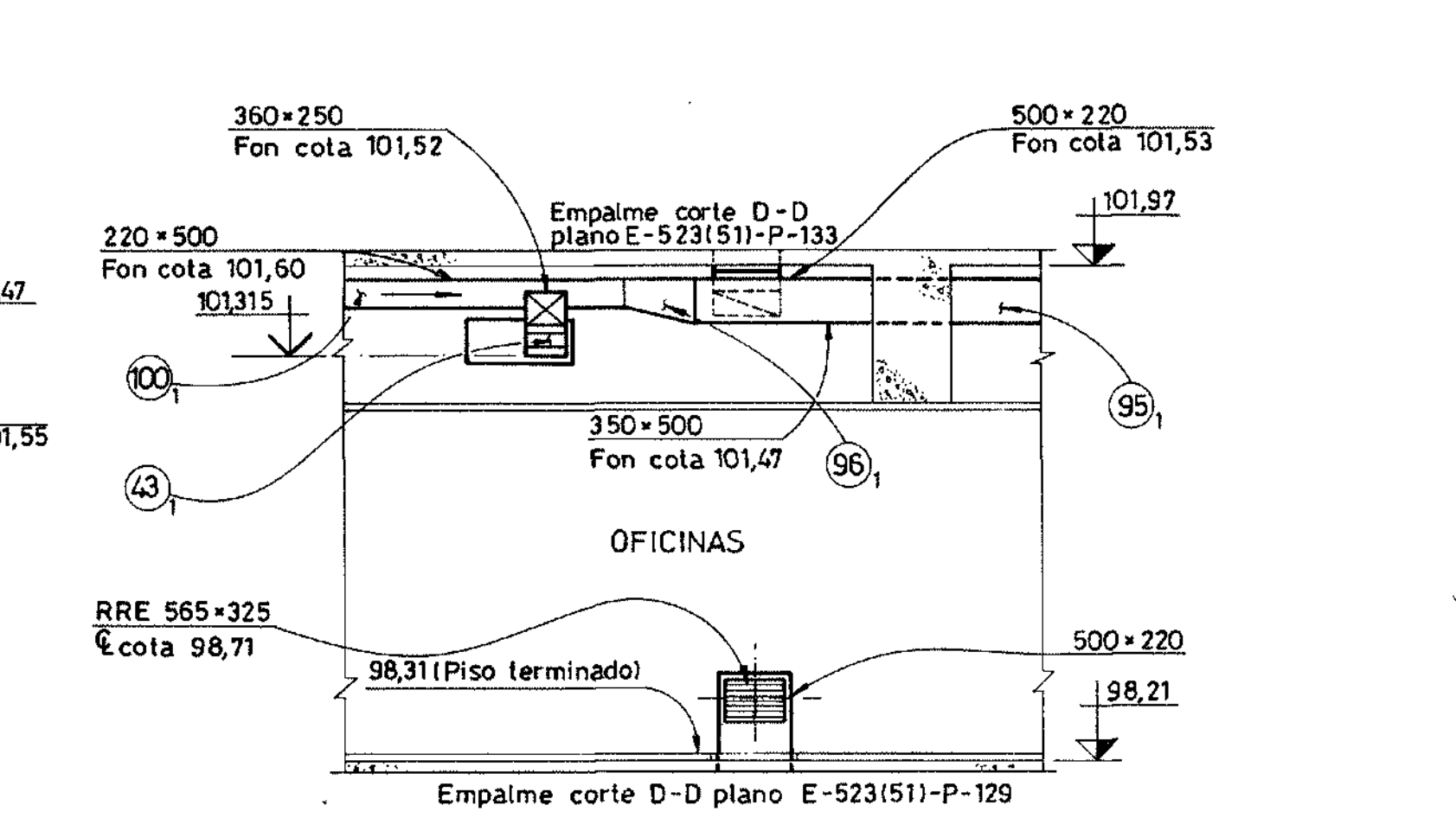
E-523(51)-P-130 R3



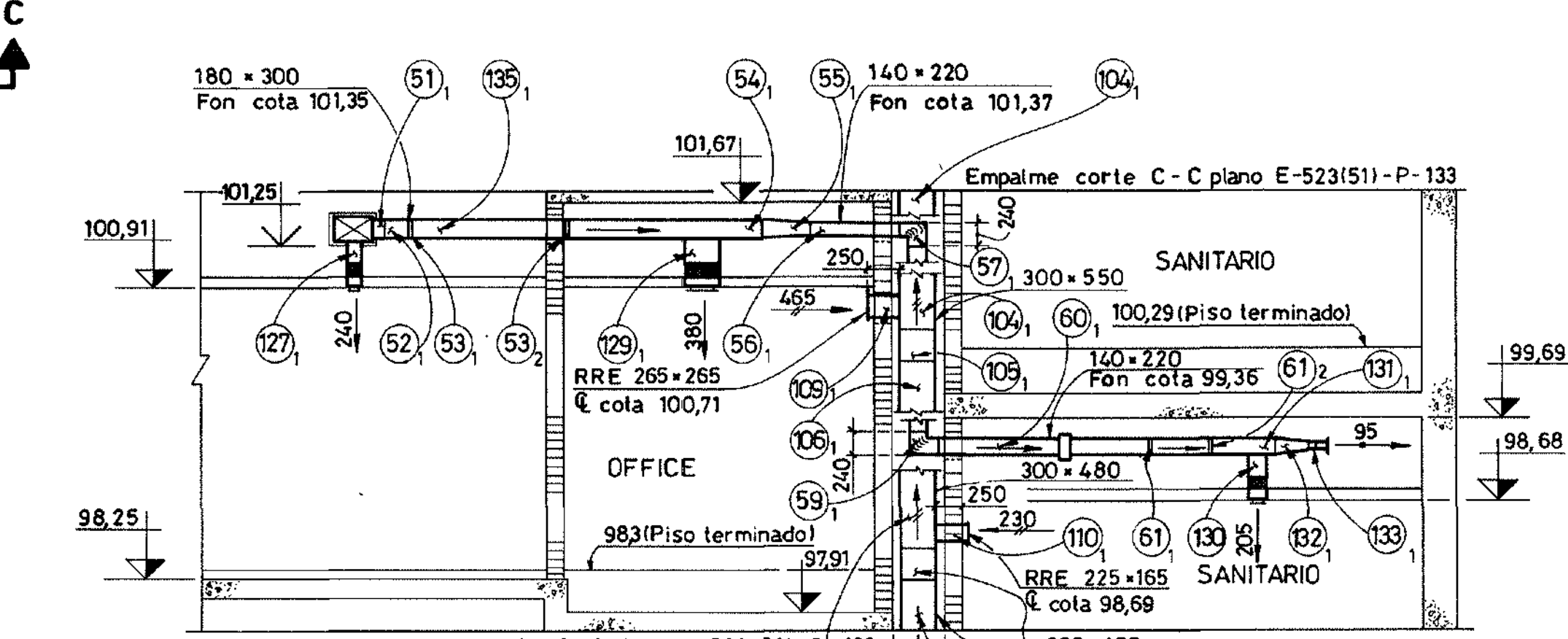
PLANTA COTA 98,31



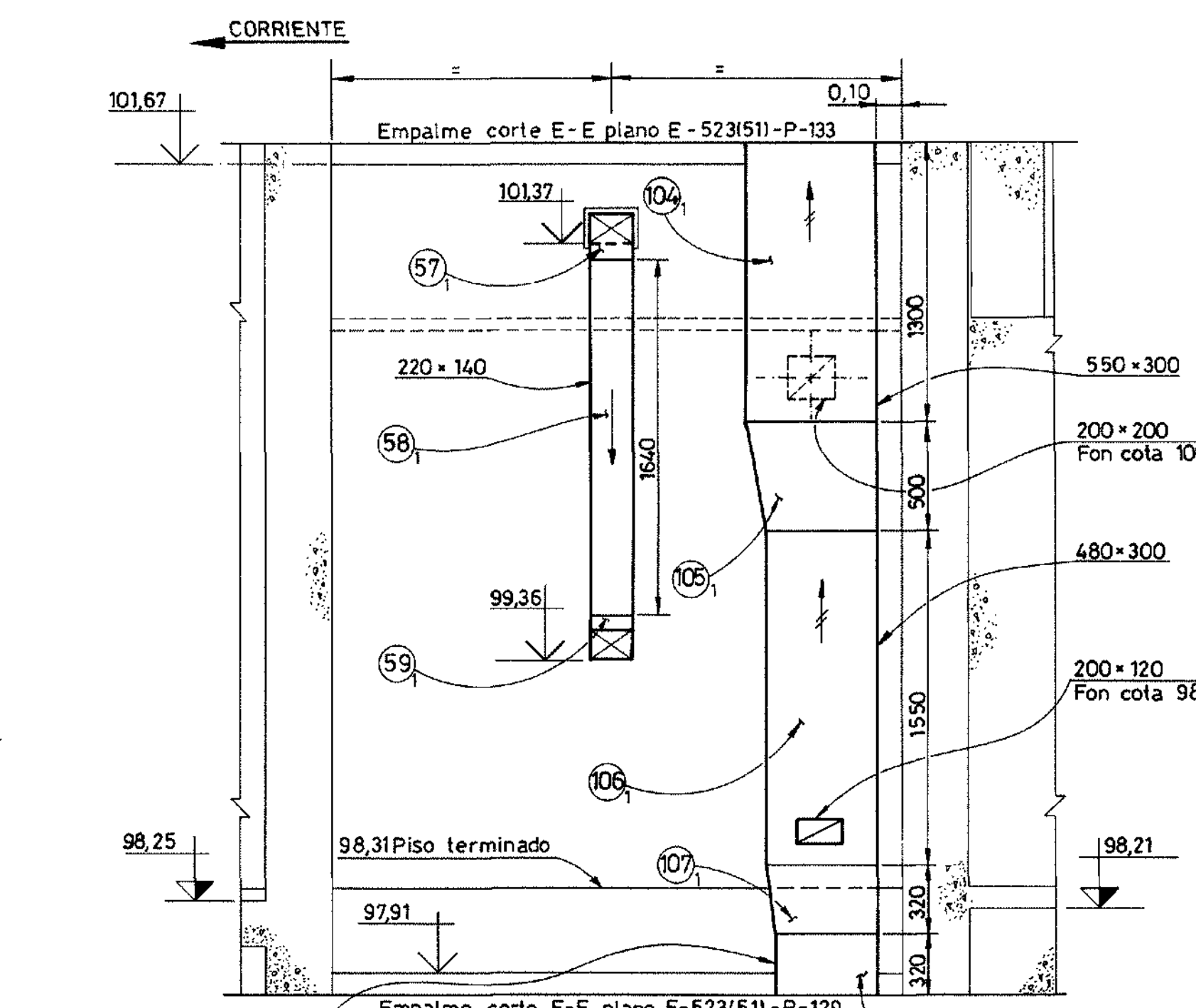
CORTE B-B



CORTE D-D

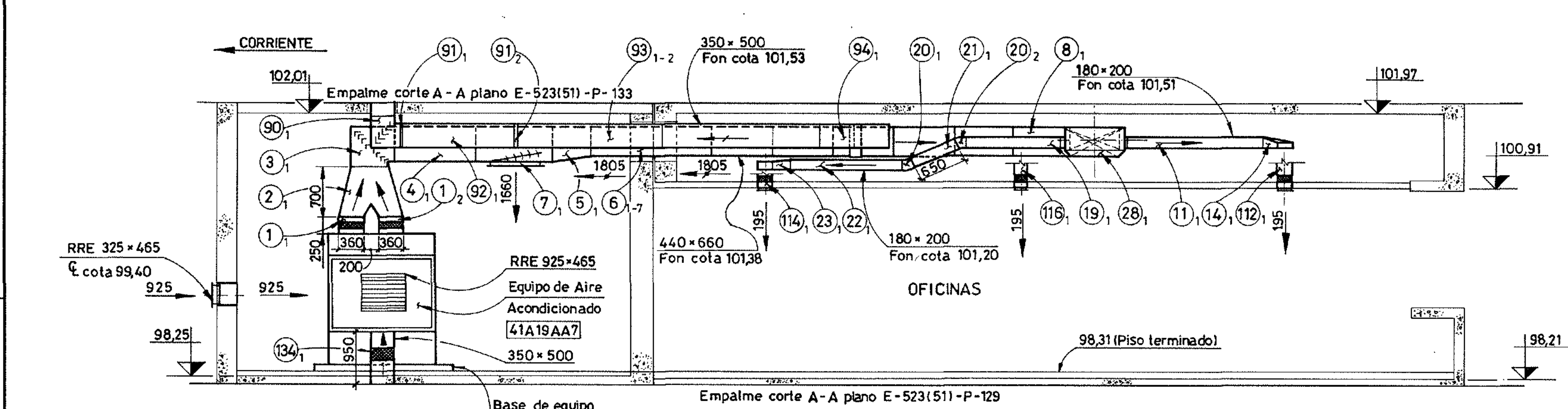


CORTE C-C



CORTE E-E

- PLANOS DE REFERENCIA:**
- LÉASE ESTE PLANO CONJUNTAMENTE CON D-31.7.24 - 525/527/529/0529.
- NOTAS:**
1. LOS ZAPATOS CUYOS LADOS MAYORES DE 800 mm SERÁN DE RADIO 200 Y LOS MENORES DE 800mm SERÁN DE 100.
 2. PARA LISTA DE MATERIALES VER PLANILLA E-523(51)-LM-131.
 3. LÉASE CONJUNTAMENTE CON PLANO TÍPICO E-503(00)-P-01/E-523(00)-P-108.
 4. ESTE PLANO ES VÁLIDO SOLO PARA POSICIONES-DIMENSIONES DE TRAMOS, DIFUSORES, REJILLAS Y CUELLOS.
 5. PARA UBICACIÓN DE SOPORTES, DIFUSORES, REJILLAS Y DIMENSIONES DE LOCALES VER PLANO E-523(51)-P-132.



CORTE A-A

TABLA DE CURVAS

Nº	GRADO	RADIO
8	90°	700
20	30°	200
42	30°	260
53	45°	360
47	30°	230
91	30°	500
94	90°	400
101	90°	500
79	90°	100
61	30°	450
62	90°	100

EN REDUCCIÓN

Nº	GRADO	RADIO
12	90°	200
14	90°	200
23	90°	220
25	90°	220
36	90°	220
38	90°	220
73	90°	200
75	90°	200
86	90°	200
88	90°	200
70	90°	350
81	90°	350

TABLA DE CUELLOS Y REJAS

POS.	TIPO DE REJAS	CAUDAL	MEDIDAS	CUELLOS		
				A	B	C(H)
111	DA.	195	248x248	208	208	0,67
112	DA.	195	248x248	208	208	0,67
113	DA.	195	248x248	208	208	0,36
114	DA.	195	248x248	208	208	0,36
115	DA.	195	248x248	208	208	0,67
116	DA.	195	248x248	208	208	0,68
117	DA.	195	248x248	208	208	0,68
118	DA.	195	248x248	208	208	0,71
119	DA.	195	248x248	208	208	0,71
120	DA.	195	248x248	208	208	0,75
121	DA.	195	248x248	208	208	0,75
122	DA.	195	248x248	208	208	0,72
123	DA.	195	248x248	208	208	0,72
124	DA.	195	248x248	208	208	0,75
125	DA.	195	248x248	208	208	0,75
126	DA.	195	248x248	208	208	0,75
127	DA.	240	248x248	208	208	0,47
128	DA.	240	248x248	208	208	0,50
129	DA.	380	304x304	264	264	0,52
130	DA.	206	248x248	208	208	0,75
7	RRS (A)	1660	565x525	600	550	0,15
83	RRS (C)	785	625x225	650	250	0,15
108	RRE	465	265x265	300	300	0,15
110	RRE	230	225x165	250	200	0,15

REVISION CONFORME A OBRA

Fecha	Control	Control	Control
05-08-98			

Por el Calificador: *[Signature]*
Por el Ingeniero: *[Signature]*

Este plano ha sido elaborado en base a los planos constructivos de CIDY mencionados en la referencia.

2	7/8/98	Revisión Conforme a Obra - Redibujado	J.R.O.
1	28/9/94	Revisión Indicada	A.C.
Nº	FECHA	DESCRIPCIÓN DE LA REVISIÓN	DELIBADO CONTROL APROB.

Entidad Binacional YACYRETA
Horza y Consorciados (CIDY)

Empresas Reunidas Impregio - Dumez y Asociados para Yacyreta

C.O.E-523(51)-P-131 | CONTRATO Y-C1

CENTRAL-NAVE PRINCIPAL DE MONTAJE-MODULO 1
EDIFICIO DE ENTRADA- VENTILACION, CALEFACCION Y AIRE ACONDICIONADO - SECCIONES, DA, RRE Y RRS

PLANTA COTA 98,31

PLANO Nº: E-523(51)-P-131 | REV: R2

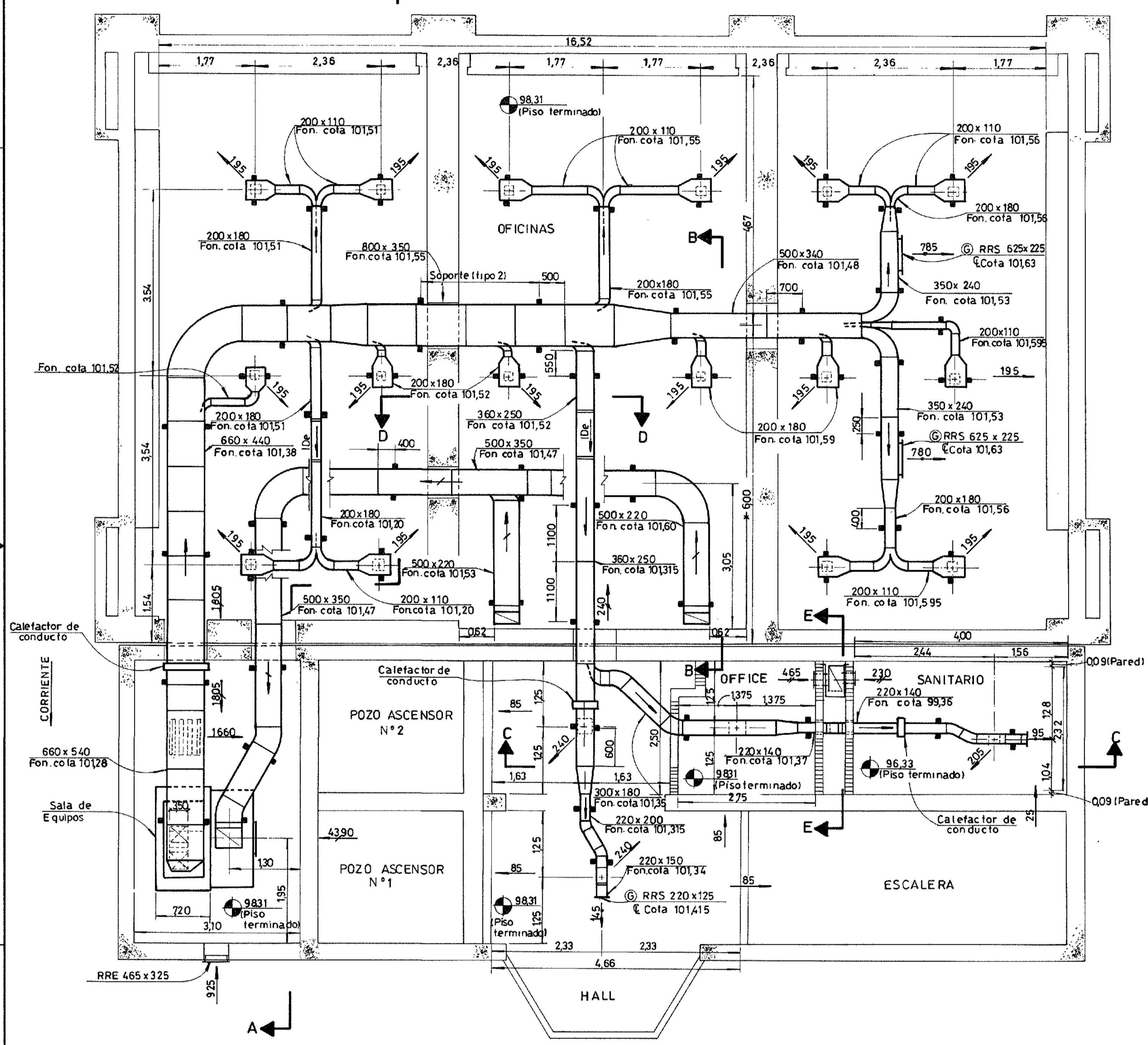
SUSTITUIDO POR PLANO Nº: | ESCALA: INDICADA

SUSTITUYE AL PLANO Nº: | FECHA: 06/05/94

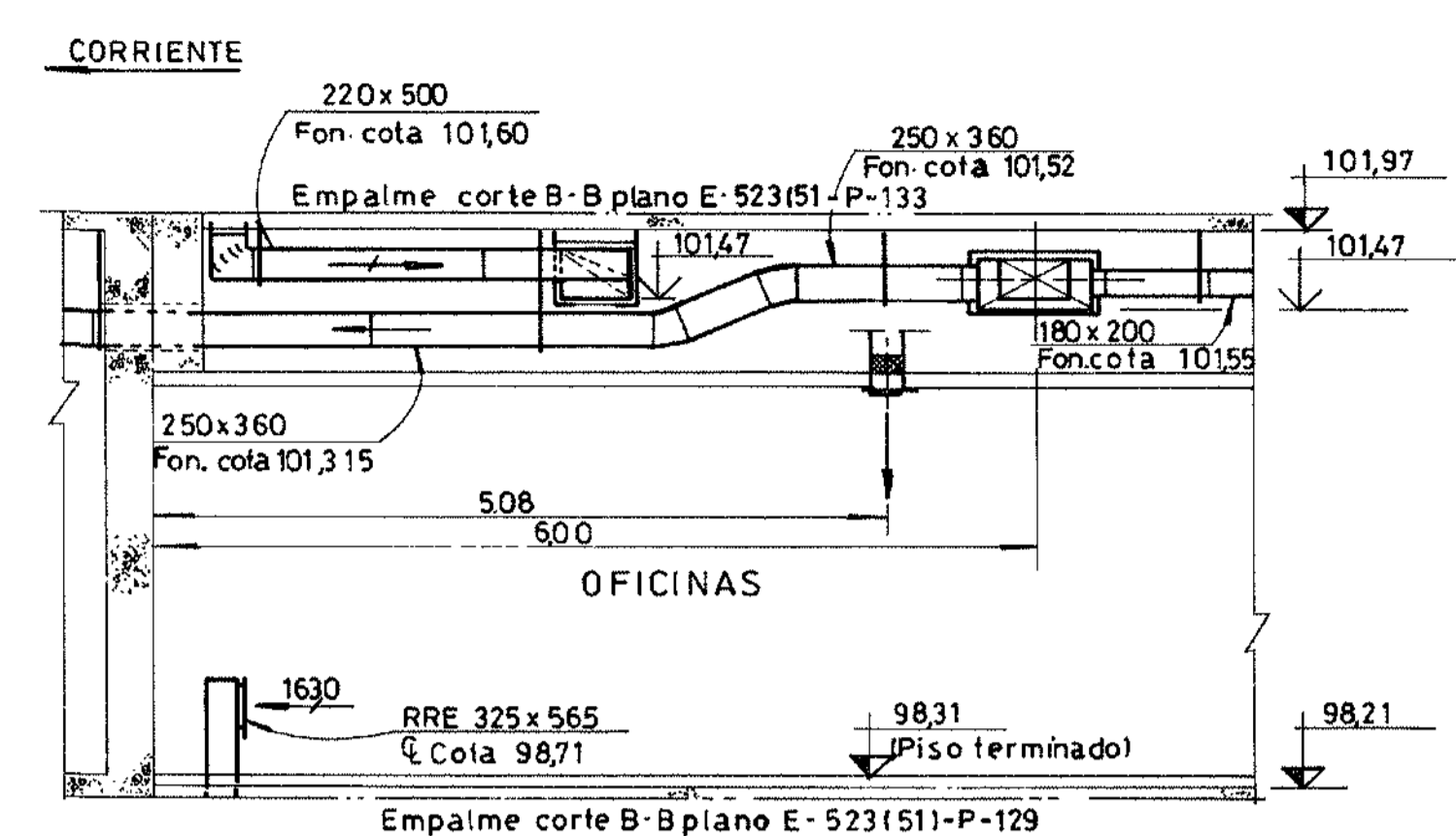
DELIBADO: A.C. | JEFE OFICINA:

ATE DE SECCION: | ING. PRINCIPAL:

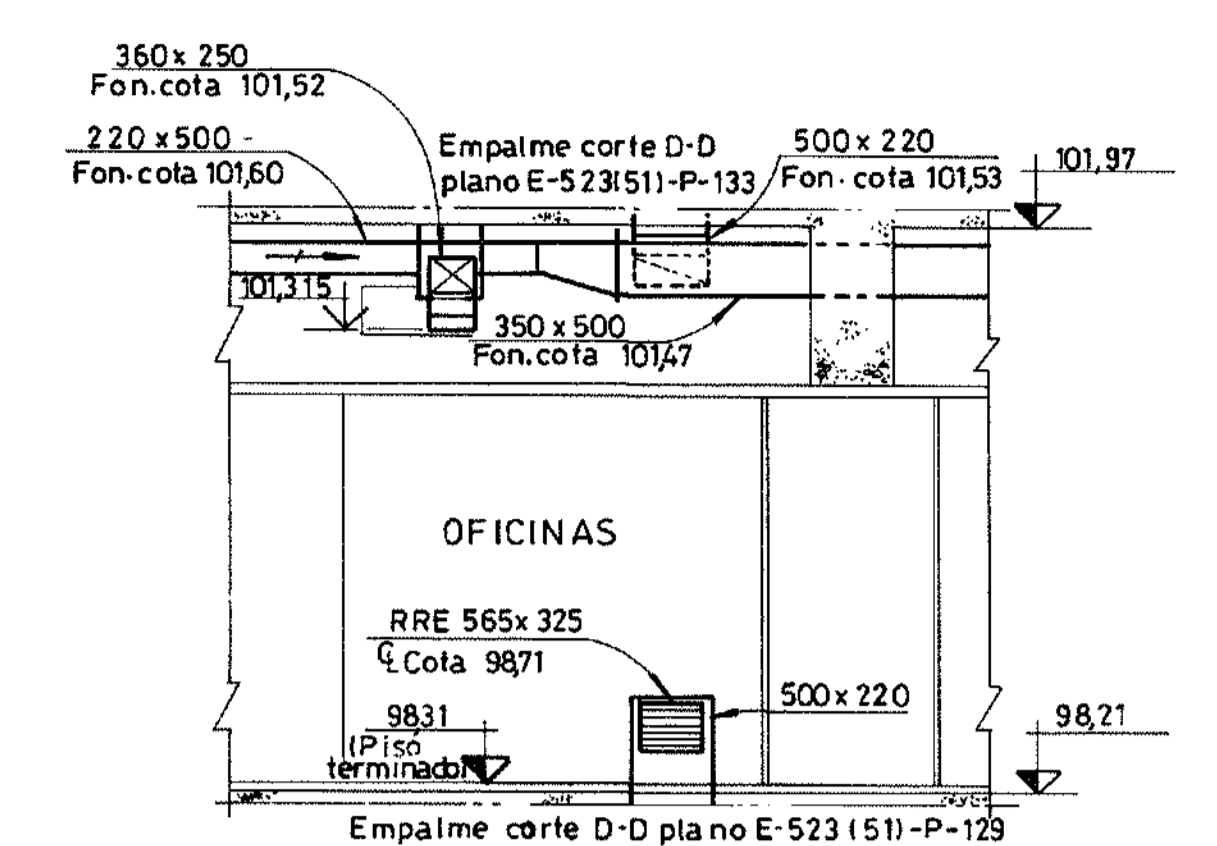
E-523(51)-P-131 R2



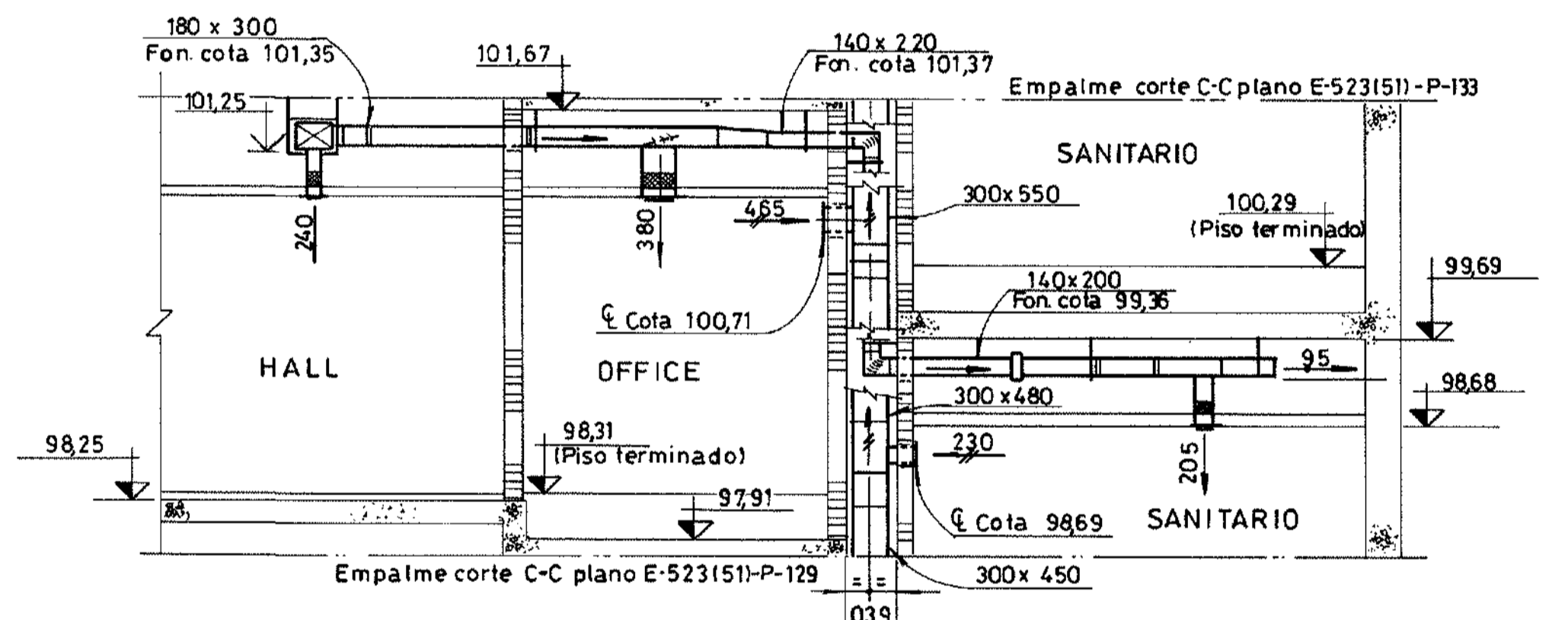
PLANTA COTA 98.31



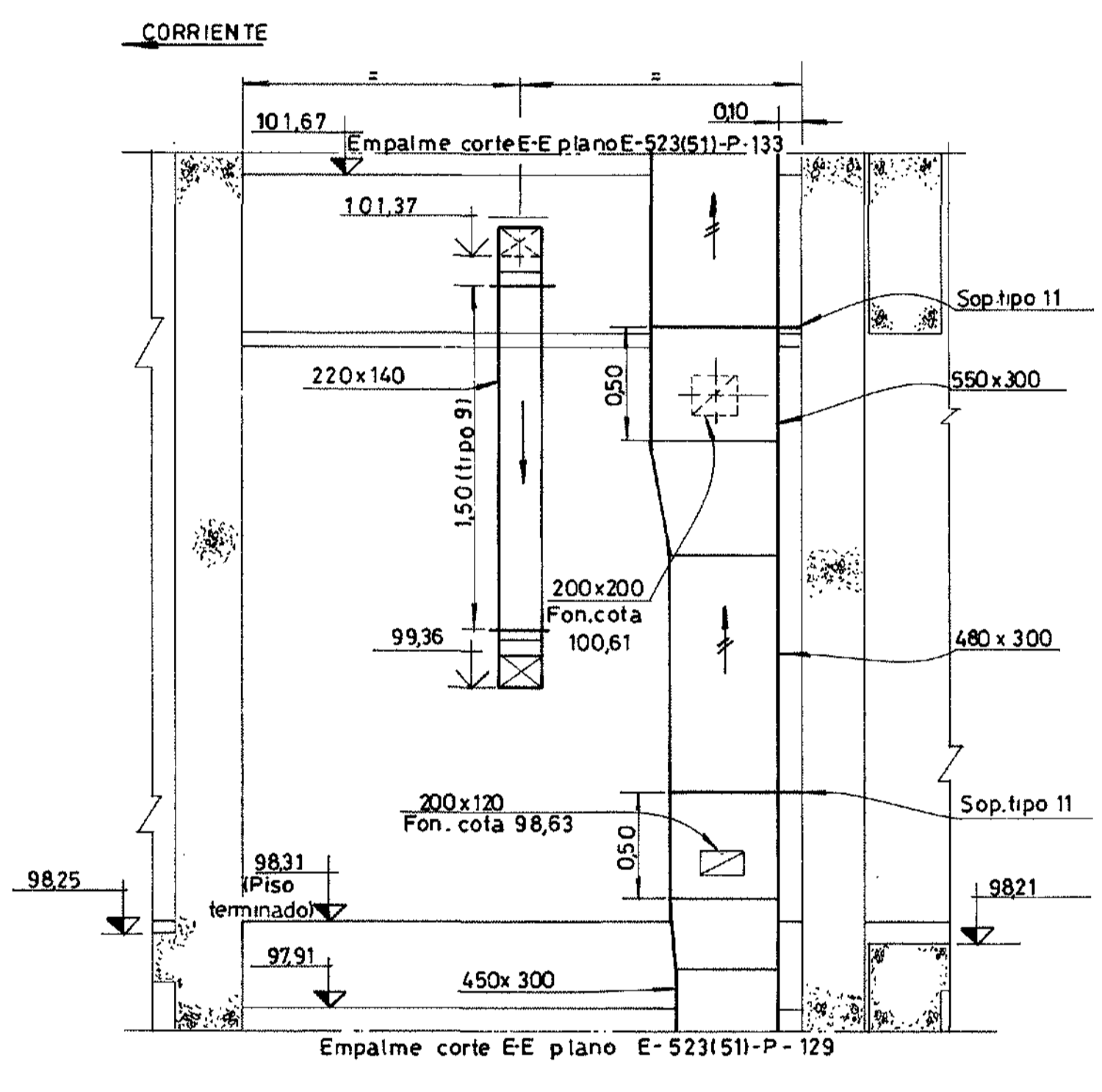
CORTE B - B



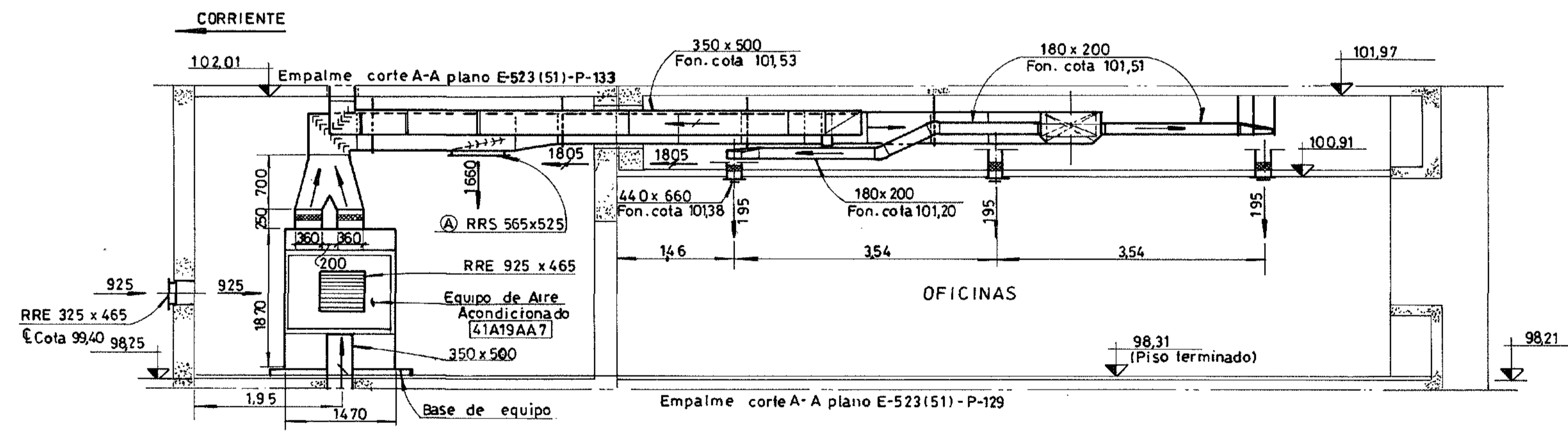
CORTE D - D



CORTE C - C



CORTE E - E



CORTE A - A

TABLA DE SOPORTES				
TIPO	LONG. Un.MTS	PESO Un.Kg	CANT	PESOTOTAL Kg
1 HP	0.42	0.27	4	1.06
1 HP	0.43	0.27	8	2.15
1 HP	0.43	0.27	4	1.09
1 HP	0.55	0.35	6	2.09
1 HP	0.47	0.30	6	1.78
1 HP	0.49	0.31	8	2.48
1 HP	0.50	0.316	8	2.53
1 HP	0.51	0.32	8	2.58
1 HP	0.54	0.34	4	1.37
1 HP	0.59	0.373	6	2.26
1 HP	0.45	0.29	8	2.33
1 HP	0.64	0.40	6	2.43
1 HP	0.745	0.47	4	1.88
1 HP	0.37	0.23	2	0.47
1 HP	0.705	0.45	4	1.78
1 HP	0.68	0.53	4	0.86
1 HP	0.82	0.52	6	3.11
1 HP	0.28	0.24	4	0.96
1 HP	0.35	0.22	2	0.44
2 HP	0.47	0.297	4	1.19
1 HA	0.85	1.56	2	3.1
1 HA	3.37	3.66	1	3.66
1 HA	3.64	3.95	1	3.95
3 HP	0.81	0.51	2	1.02
1 HP	0.80	0.51	2	1.01
1 HP	0.92	0.45	2	0.91

HP = Hierro planchuela (25x3mm) 0.632 Kg.m¹
 2HA = Hierro ángulo (38x3mm) 1.83 " "
 1HA = " " (25x3mm) 0.86 " "

PLANOS DE REFERENCIA:

LÉASE ESTE PLANO JUNTAMENTE CON: D-31.7.24-525/527/529/0529/526.
E-523(51)-P-131.

NOTAS:

- 1.- LOS SOPORTES IRÁN COLOCADOS A AMBOS LADOS DEL CONDUCTO Y A 50 CM DE CADA EMPALME, SALVO DONDE SE INDIQUE LO CONTRARIO.
- 2.- LOS SOPORTES MOSTRADOS EN ESTE PLANO SON DE TIPO "I" SALVO DONDE SE INDIQUE LO CONTRARIO.
- 3.- * ESTA MEDIDA ESTÁ TOMADA DE ACUERDO AL RELEVAMIENTO EN OBRA.
- 4.- PARA PLANILLA DE MATERIALES VER E-523(51)-LM-131.
- 5.- ESTE PLANO ES VÁLIDO SOLO PARA UBICACIÓN DE SOPORTES, DIFUSORES, REJILLAS Y DIMENSIONES DE LOCALES.
- 6.- PARA UBICACIÓN DE POSICIONES DIMENSIONES DE TRAMOS DIFUSORES, REJILLAS Y CUELLOS VER PLANO E-523(51)-P-131.

REVISIÓN CONFORME A OBRA

Fecha	Control	Control	Control
08.03.98	[Signature]	[Signature]	[Signature]
	Por el Contratista	Por el Ingeniero	

Este plano ha sido elaborado en base a los planos constructivos de CIDY mencionados en la referencia.

3	7/8/98	Revisión conforme a Obra - Redibujado	J.R.O.
2	29/6/98	Lo Indicado	HUGO
1	30/9/94	Revisión General	HUGO

Nº FECHA DESCRIPCIÓN DE LA REVISIÓN DIBUJO CONTROL APROB.

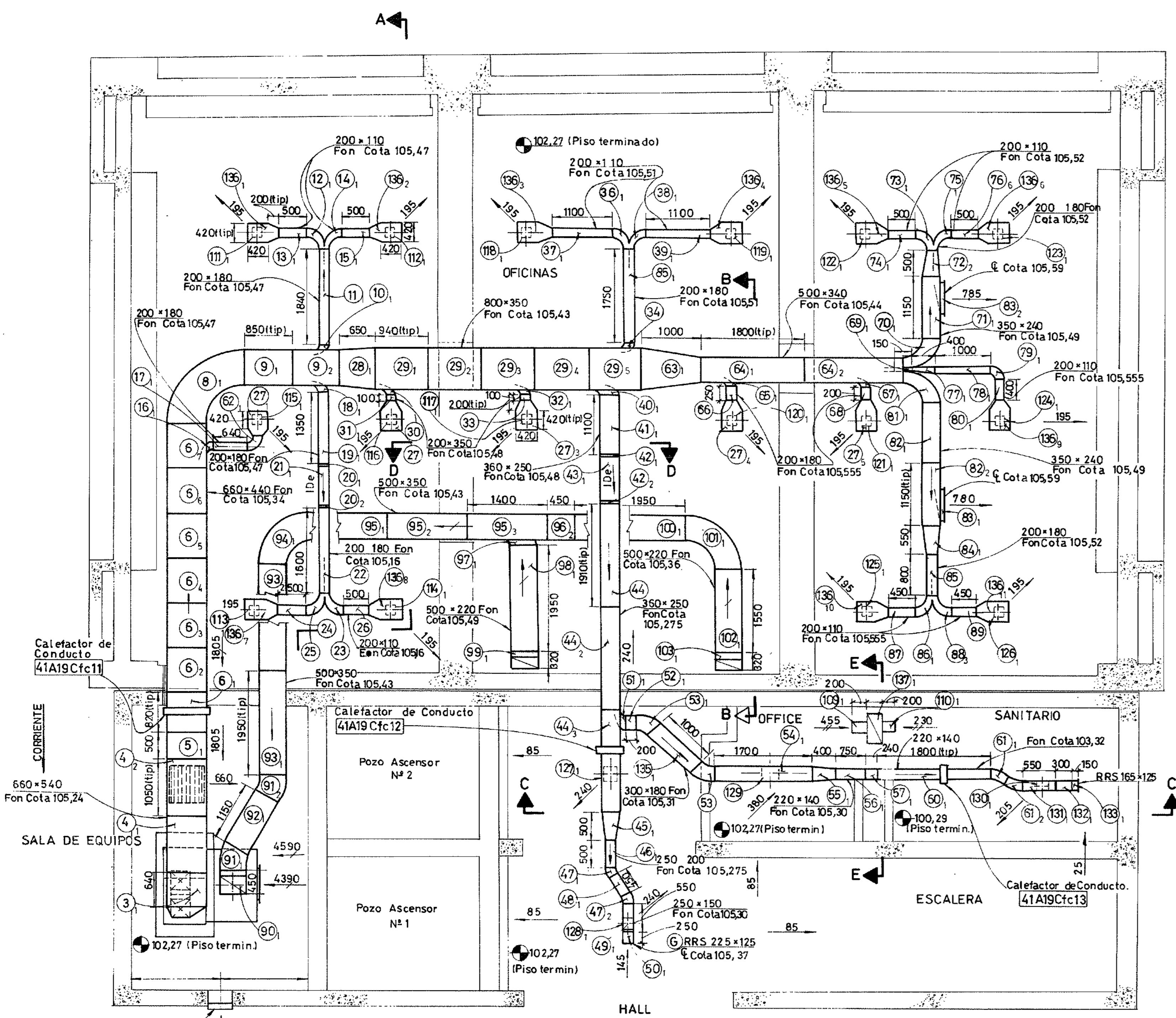
Entidad Binacional YACYRETA
 Harza y Consorciados (CIDY)

Empresas Reunidas Impregilo - Dumez y Asociados para Yacyreta
C.O.E-523(51)-P-132 CONTRATO Y-C1

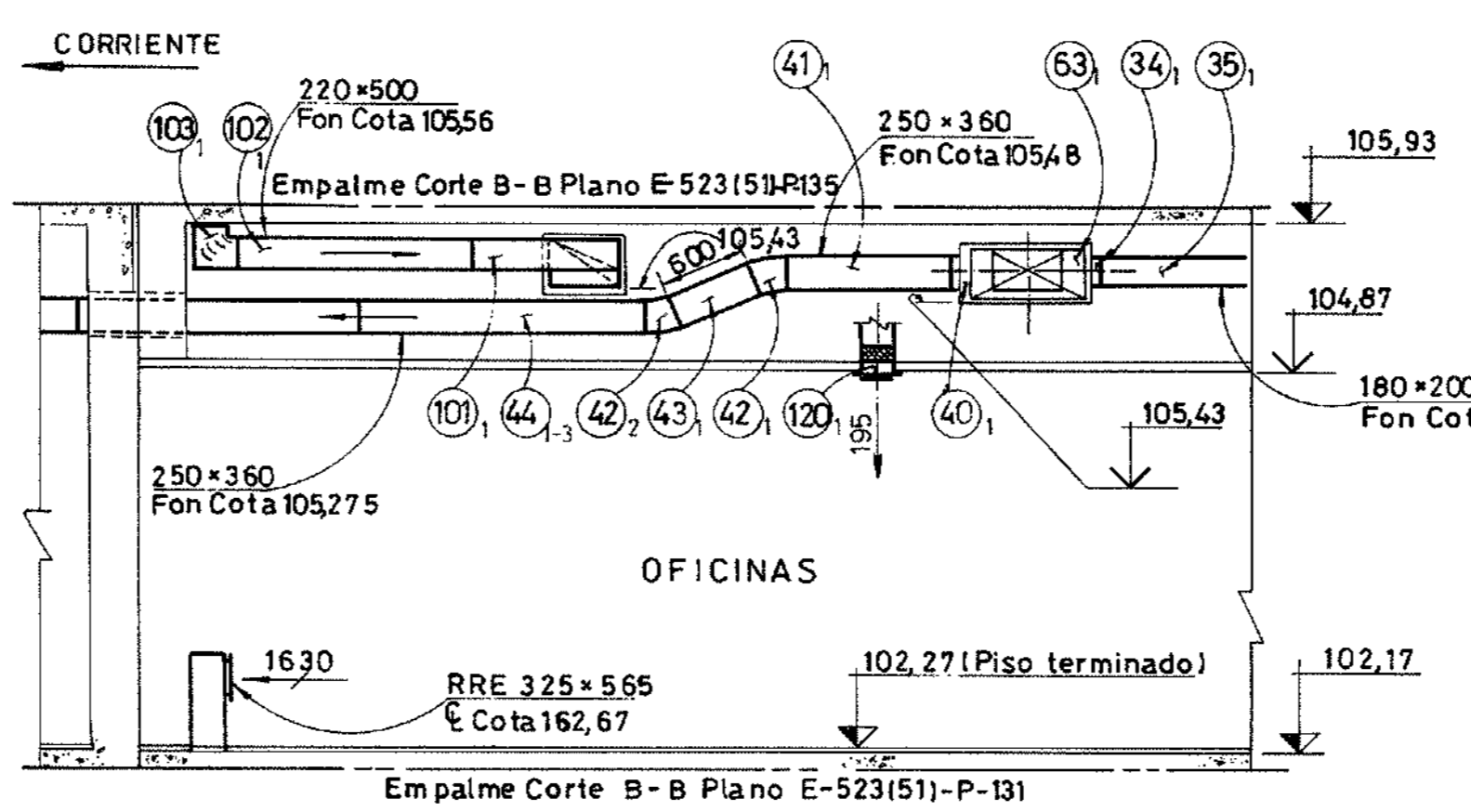
CENTRAL-NAVE PRINCIPAL DE MONTAJE-MODULO I
 EDIFICIO DE ENTRADA-VENTILACION, CALEFACCION Y AIRE ACONDICIONADO-UBICACION DE SOP.DA.RRE/S.
 PLANTA COTA 98.31.

E-523(51)-P-132 R3
 SUSTITUIDO POR PLANO Nº ESCALA: 1:50
 SUSTITUYE AL PLANO Nº FECHA: 06-MAY-94
 DIBUJO: A.C. JEFE OFICINA:
 JEFE DE SECCION NO. PRINCIPAL:

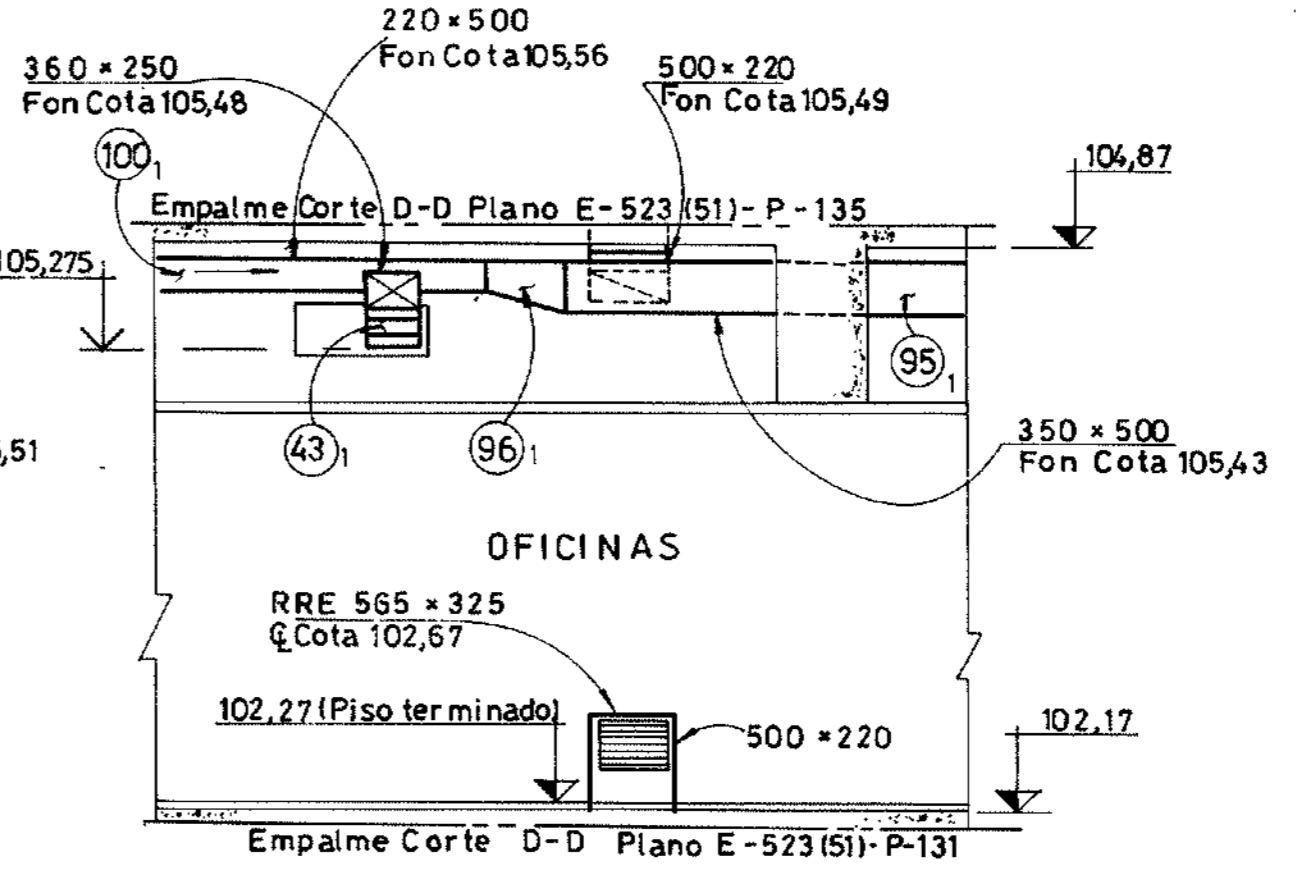
E-523(51)-P-132 R3



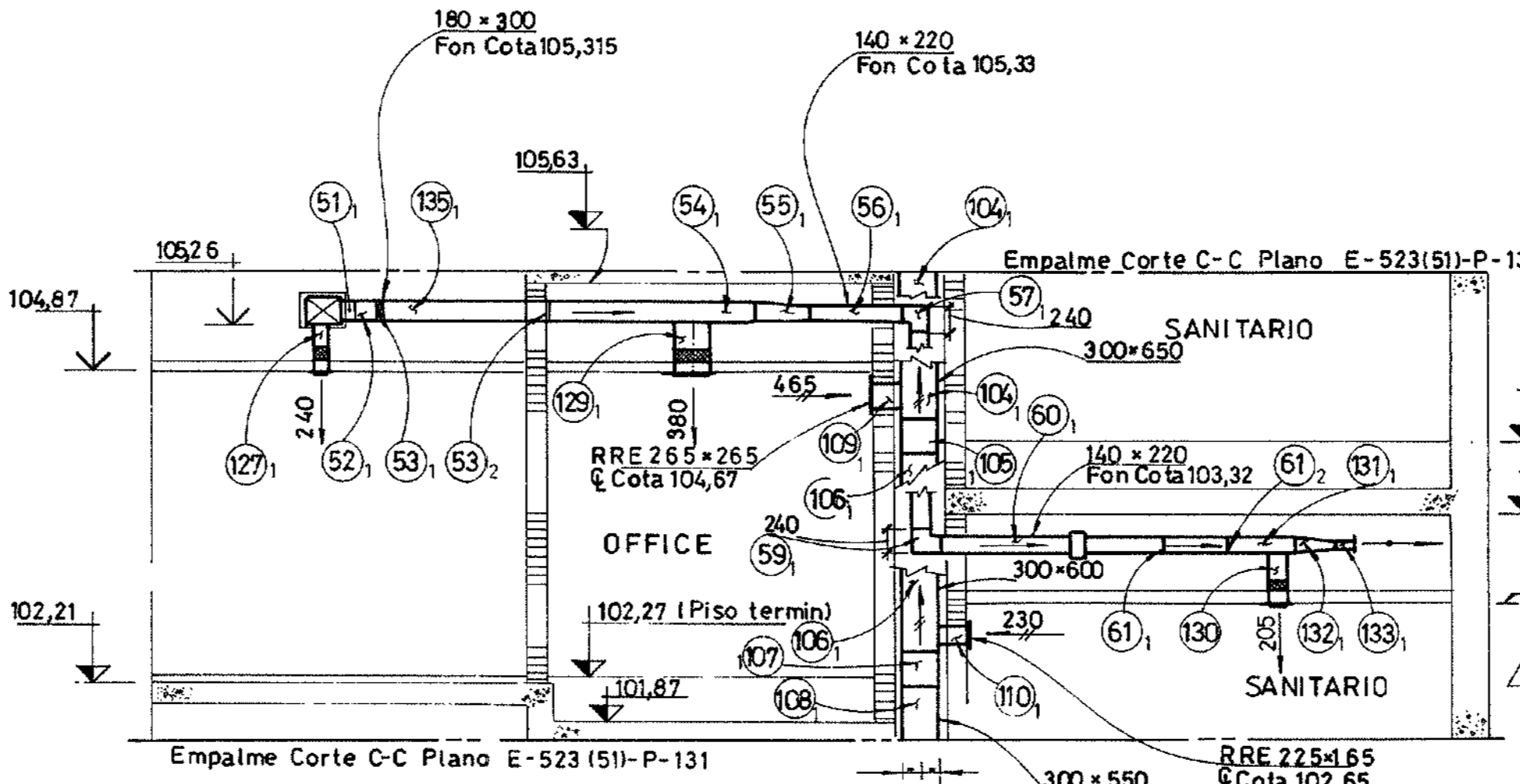
PLANTA COTA 102,27



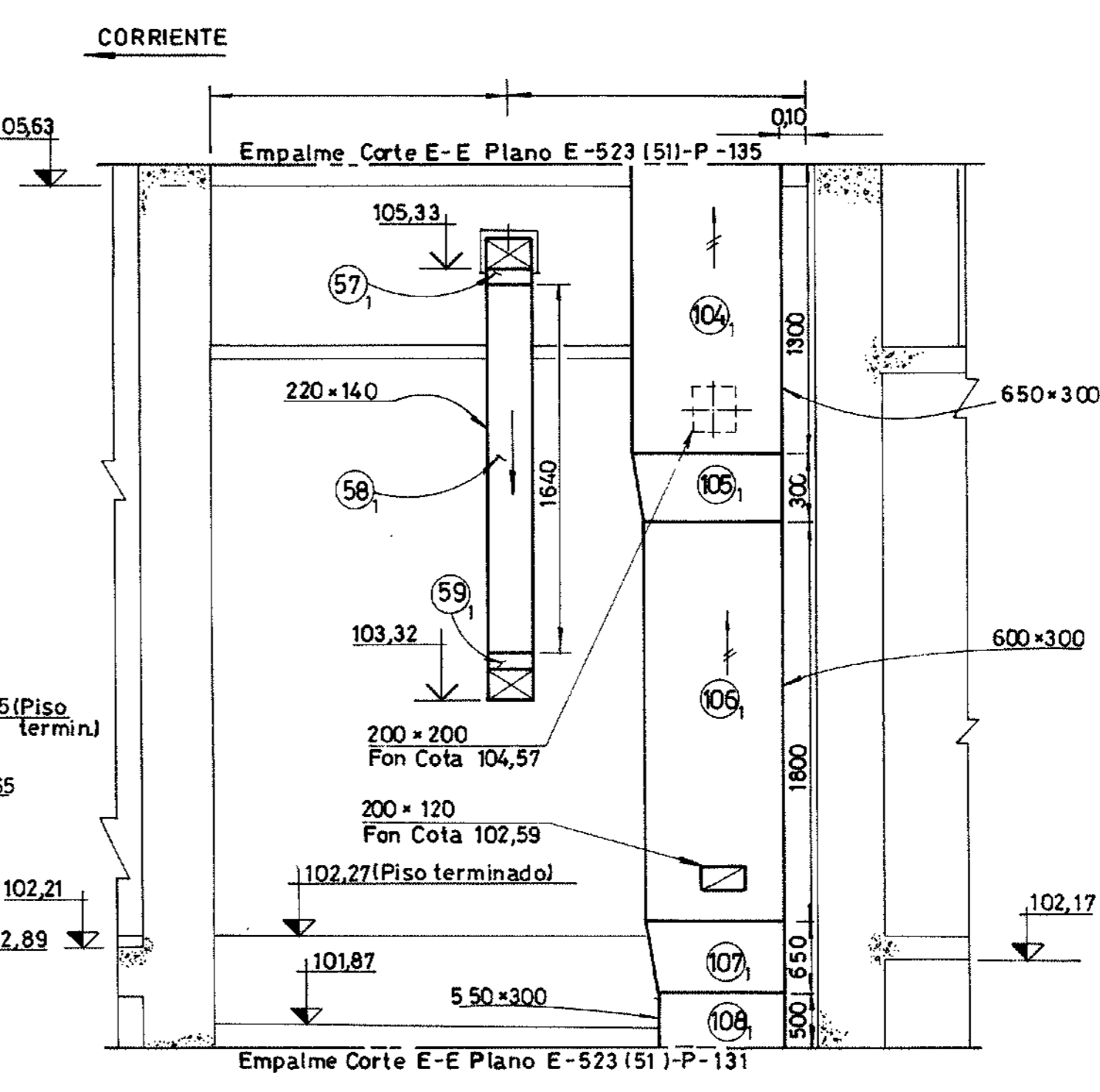
CORTE B-B



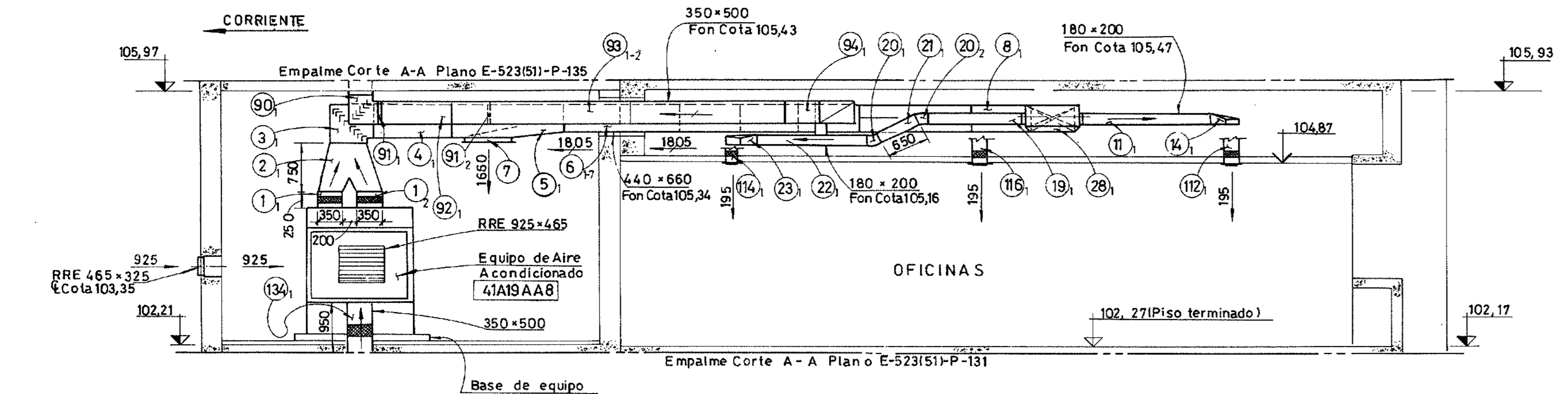
CORTE D-D



CORTE C-C



CORTE E-E



CORTE A-A

TABLA DE CUELLOS Y REJAS					
POS	TIPO DE REJAS	CAUDAL	MEDIDAS	CUELLOS	
				A	B (CHI)
111	DA	195	248 x 248	208	208 0,67
112	DA	195	248 x 248	208	208 0,67
113	DA	195	248 x 248	208	208 0,36
114	DA	195	248 x 248	208	208 0,36
115	DA	195	248 x 248	208	208 0,67
116	DA	195	248 x 248	208	208 0,68
117	DA	195	248 x 248	208	208 0,68
118	DA	195	248 x 248	208	208 0,71
119	DA	195	248 x 248	208	208 0,71
120	DA	195	248 x 248	208	208 0,75
121	DA	195	248 x 248	208	208 0,75
122	DA	195	248 x 248	208	208 0,72
123	DA	195	248 x 248	208	208 0,72
124	DA	195	248 x 248	208	208 0,75
125	DA	195	248 x 248	208	208 0,75
126	DA	195	248 x 248	208	208 0,75
127	DA	240	248 x 248	208	208 0,67
128	DA	240	248 x 248	208	208 0,52
129	DA	380	304 x 304	264	264 0,52
130	DA	205	248 x 248	208	208 0,75
7	RRE (S)	1800	85 x 525	600	600 0,15
63	RRE (S)	785	625 x 225	650	250 0,15
109	RRE	465	265 x 265	300	300 0,25
110	RRE	230	225 x 195	250	250 0,25

TABLA DE CURVAS EN REDUCCION					
Nº	GRADO	RADIO	Nº	GRADO	RADIO
8	90°	700	12	90°	200
20	30°	200	14	90°	200
42	60°	260	23	90°	200
53	45°	360	25	90°	220
47	30°	230	26	90°	220
91	60°	500	38	90°	220
94	90°	400	72	90°	200
101	90°	500	75	90°	200
79	90°	100	86	90°	200
61	30°	450	88	90°	200
62	90°	100	70	90°	350
			80	90°	350

PLANOS DE REFERENCIA:
- LEÁSE ESTE PLANO JUNTAMENTE CON D-317.24-525/527/529/0529.

- NOTAS:
1. LOS ZAPATOS CUYOS LADOS MAYORES DE 800 mm. SERÁN DE RADIO 200 Y LOS MENORES DE 800 mm. SERÁN DE 100.
 2. PARA LISTA DE MATERIALES VER PLANILLA E-523(51)-LM-133.
 3. LEÁSE CONJUNTAMENTE CON PLANO TÍPICO E-503(00)-P-01 E-523(00)-P-108.
 4. ESTE PLANO ES VÁLIDO SOLO PARA POSICIONES, DIMENSIONES DE TRAMOS, DIFUSORES, REJILLAS Y CUELLOS.
 5. PARA UBICACIÓN DE SOPORTES, DIFUSORES, REJILLAS Y DIMENSIONES, DE LOCALES VER PLANO E-523(51)-P-134.

REVISION CONFORME A OBRA

Fecha	Control Control.	Control Ing.
26.05.94		

Por el Controlista: *[Signature]*
Por el Ingeniero: *[Signature]*

Este plano ha sido elaborado en base a los planos constructivos de CIDY mencionados en la referencia.

2. 22-9-98 Revisión Conforme a Obra. Redibujado.
1. 28-9-94 Revisión Indefinida.

Nº FECHA DESCRIPCIÓN DE LA REVISIÓN DIBUJO CONTROL APROBADO

Entidad Binacional YACRETA
Harza y Asociados (CIDY)

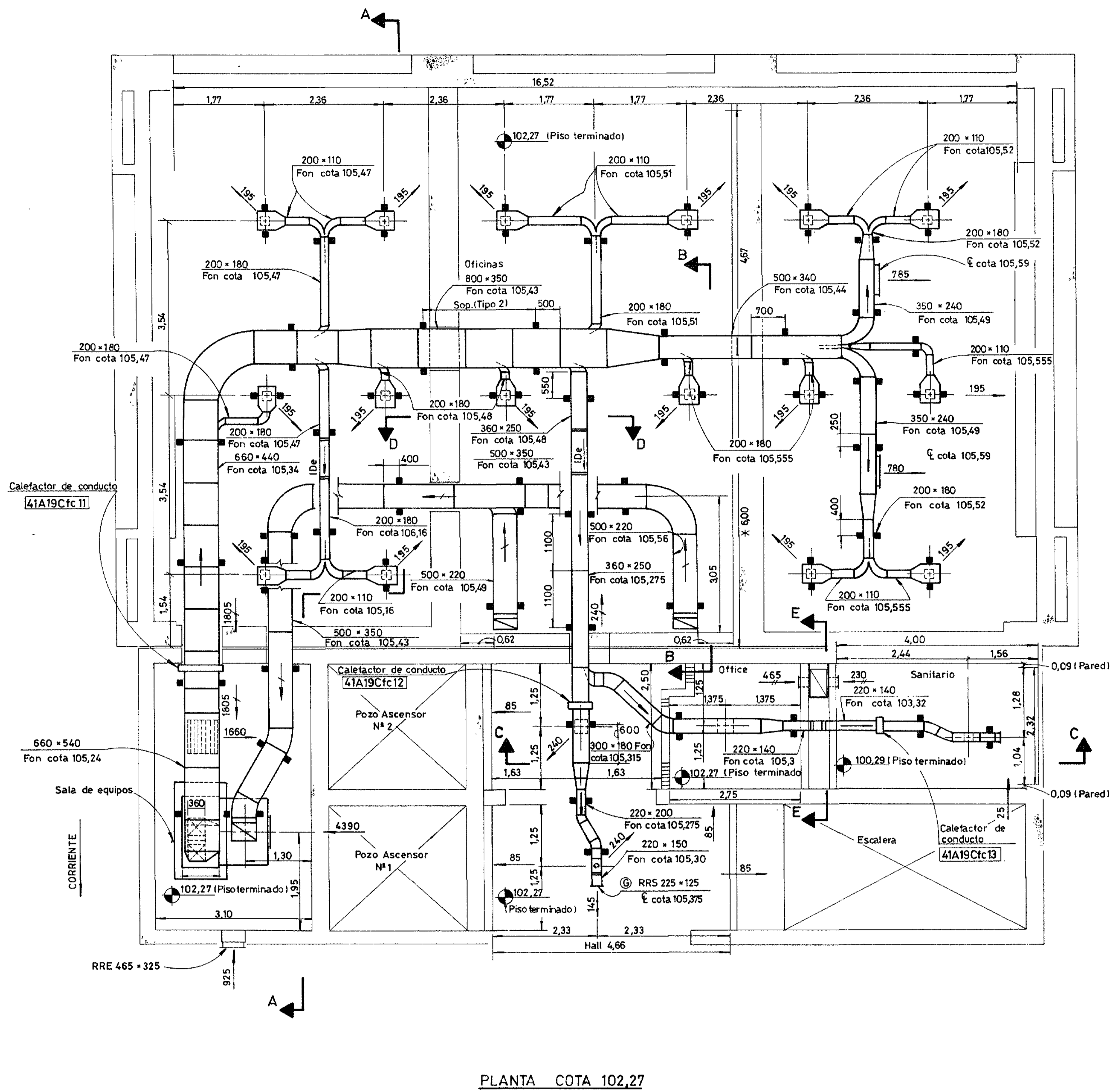
Empresas Reunidas Impregilo - Dumez y Asociados para Yacreta
C.O.E-523 (51)-P-133 | CONTRATO Y-C1

CENTRAL-NAVE PRINCIPAL DE MONTAJE-MODULO 1
EDIFICIO DE ENTRADA - VENTILACION, CALEFACCION Y AIRE ACONDICIONADO - SECCIONES, DA, RRE Y RRS
PLANTA COTA 102,27

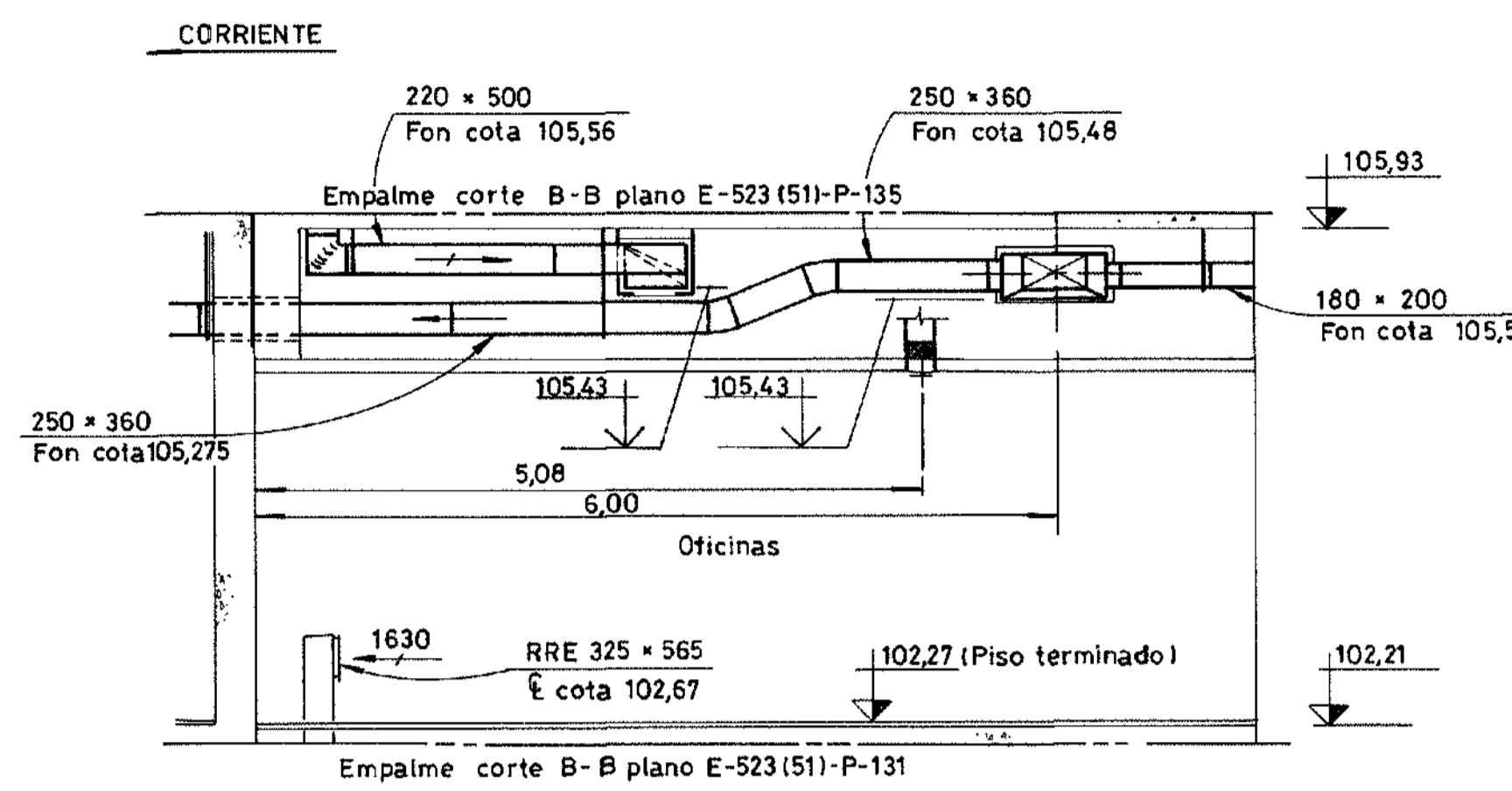
E-523 (51)-P-133 R2

SUSTITUIDO POR PLANO Nº ESCALA: 1:50
SUSTITUIDO AL PLANO Nº FECHA: 05/05/94
DIBUJO: A. C. JEFE OFICINA
JEFE DE SECCION: ING. PRINCIPAL

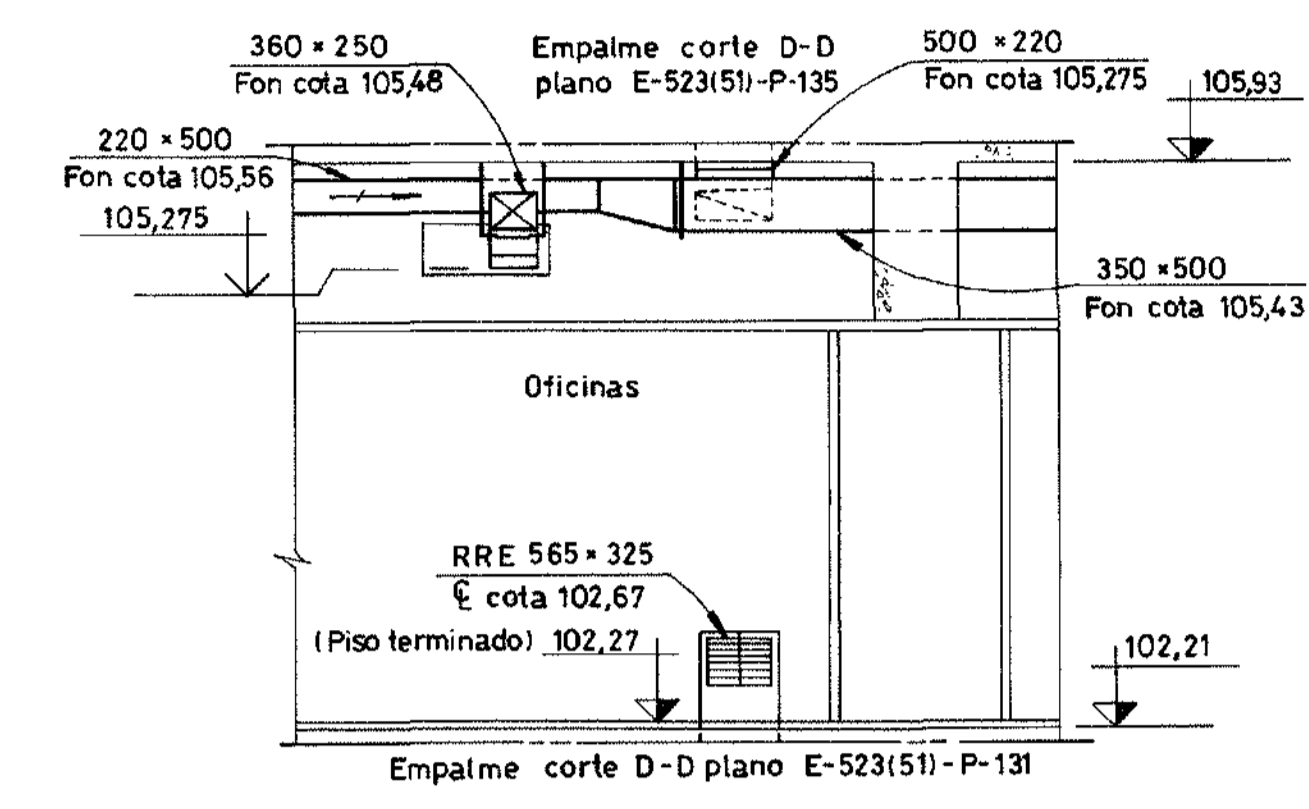
E-523(51)-P-133 R2



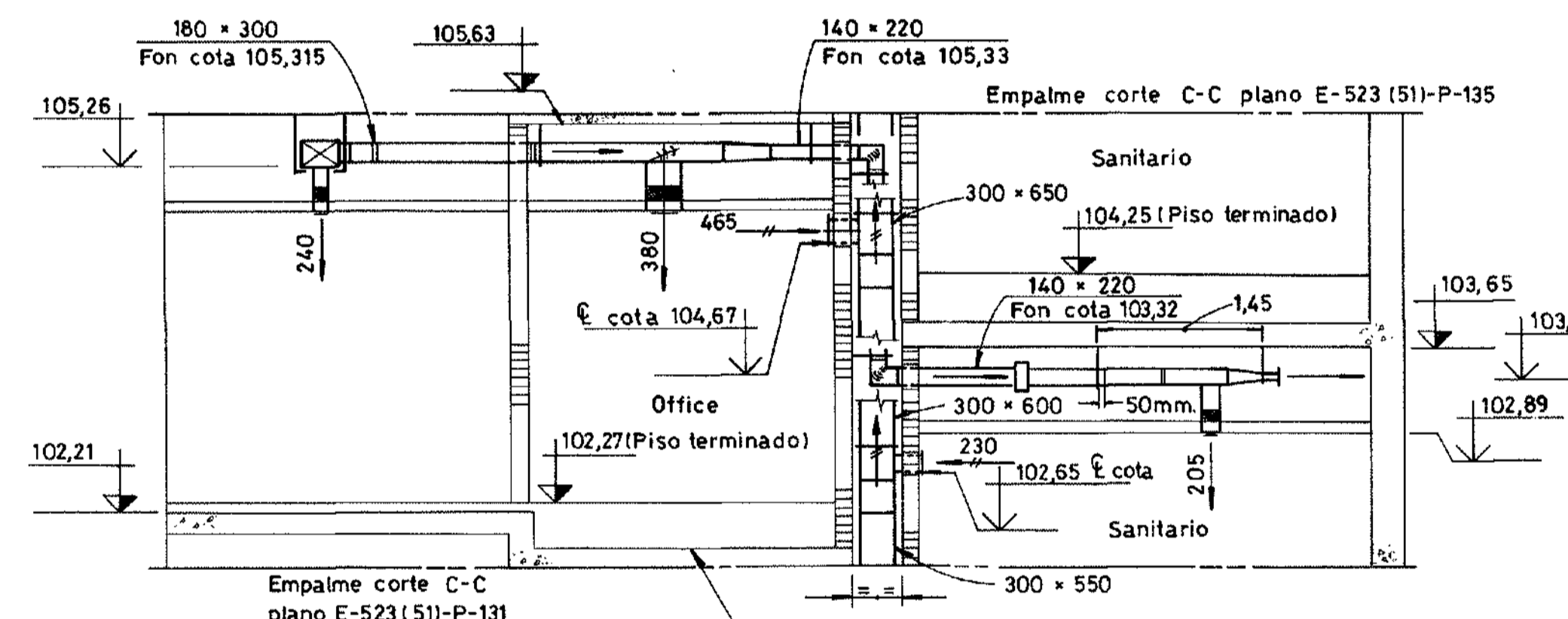
PLANTA COTA 102,27



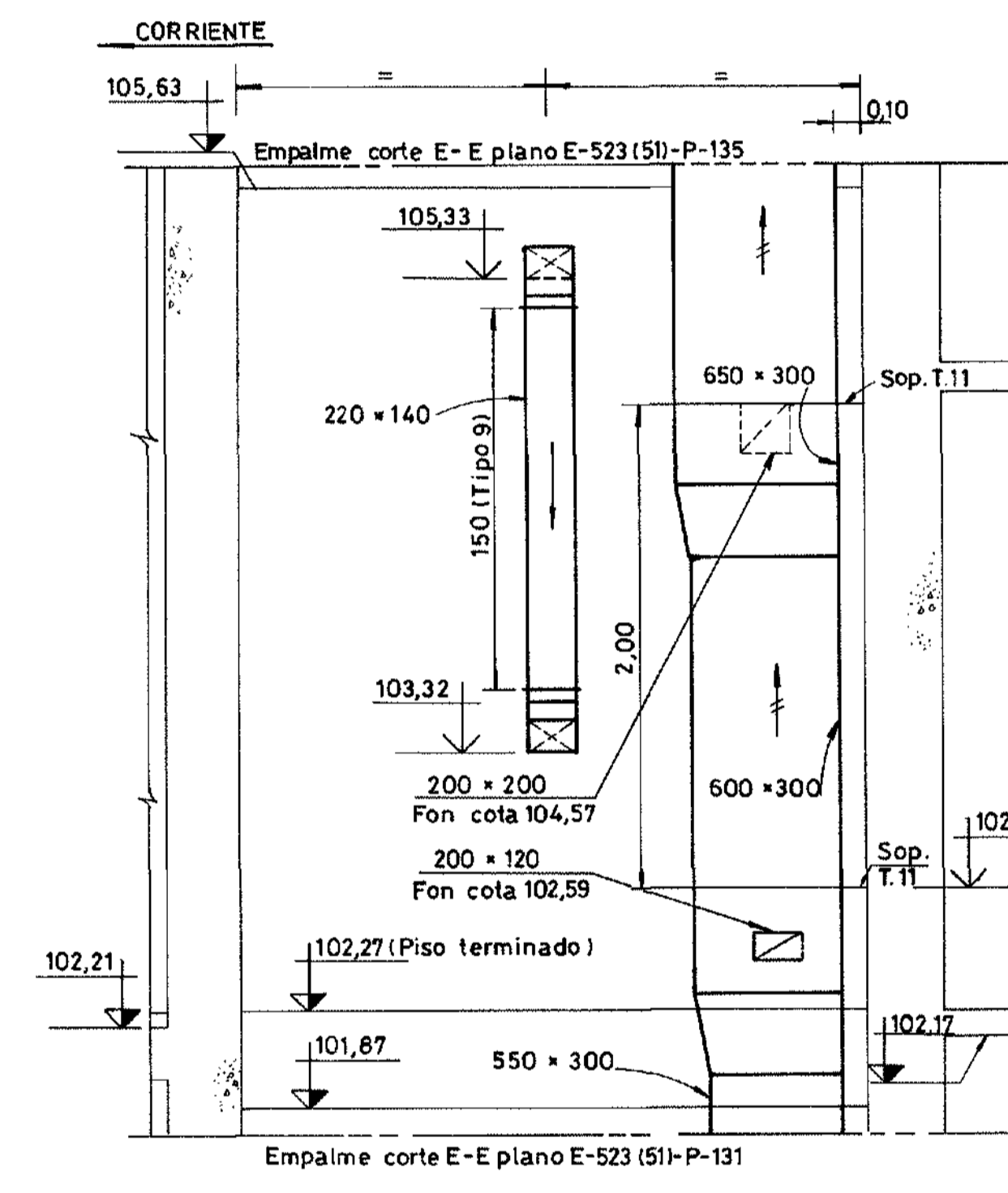
CORTE B-B



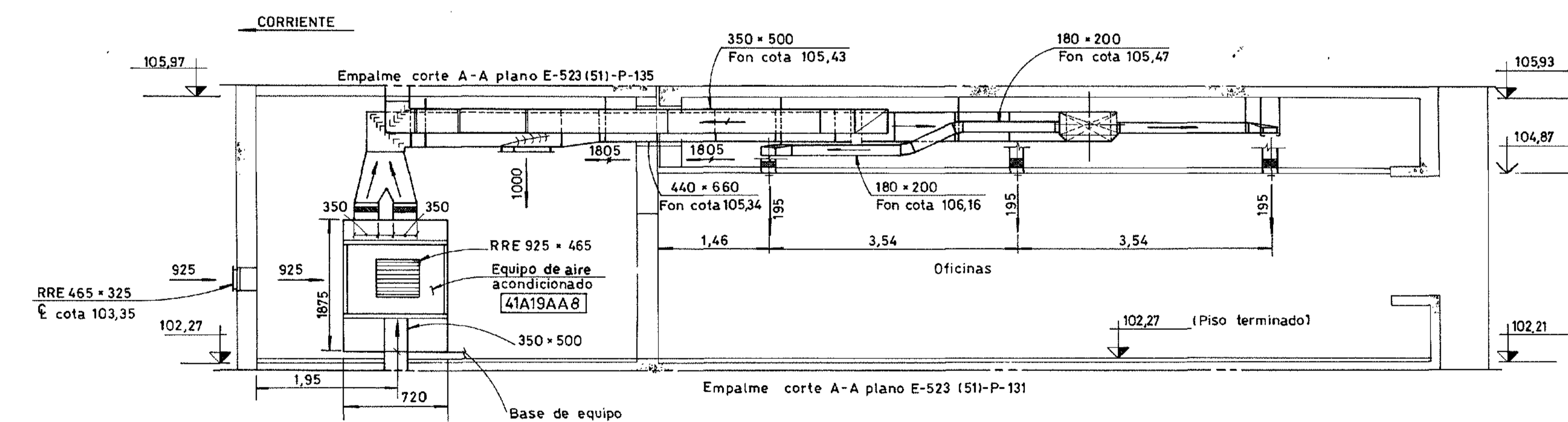
CORTE D-D



CORTE C-C



CORTE E-E



CORTE A-A

TIPO	LONGUN. Mts	PESO UN. Kg.	CANTIDAD	PESO TOT. Kg.
1 HP	0,31	0,200	2	0,39
1 HP	0,42	0,265	4	1,06
1 HP	0,42	0,27	12	3,22
1 HP	0,46	0,29	8	2,33
1 HP	0,47	0,297	6	1,78
1 HP	0,49	0,31	8	2,48
1 HP	0,50	0,315	6	1,90
1 HP	0,51	0,32	10	3,22
1 HP	0,59	0,373	6	2,24
1 HP	0,55	0,347	6	2,09
1 HP	0,54	0,34	4	1,37
1 HP	0,38	0,24	2	0,48
1 HP	0,64	0,40	6	2,43
1 HP	0,78	0,49	4	1,97
1 HP	0,36	0,23	2	0,46
1 HP	0,205	0,445	4	0,78
1 HP	0,74	0,45	5	2,80
1 HP	0,82	0,52	6	3,11
1 HP	0,35	0,22	2	0,44
1 HP	0,55	0,34	4	1,38
2 HA	0,85	1,56	2	3,11
11 HA	4,02	4,36	1	4,36
11 HA	3,83	4,16	1	4,16
9 HA	0,81	0,51	2	1,02

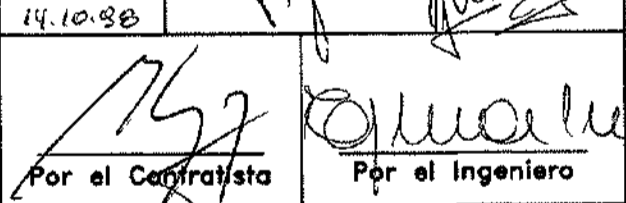
HP=Hierro planchuela 125 x 3mm) 0,632kg./ml.
 11HA=Hierro algaño (25 x 3mm.) 1,086kg./ml.
 2HA= " " (38 x 3mm) 1,83 kg./ml.

PLANOS DE REFERENCIA:

- LEÁSE ESTE PLANO JUNTAMENTE CON D-31.74-525/527/529 / 0529

NOTAS:

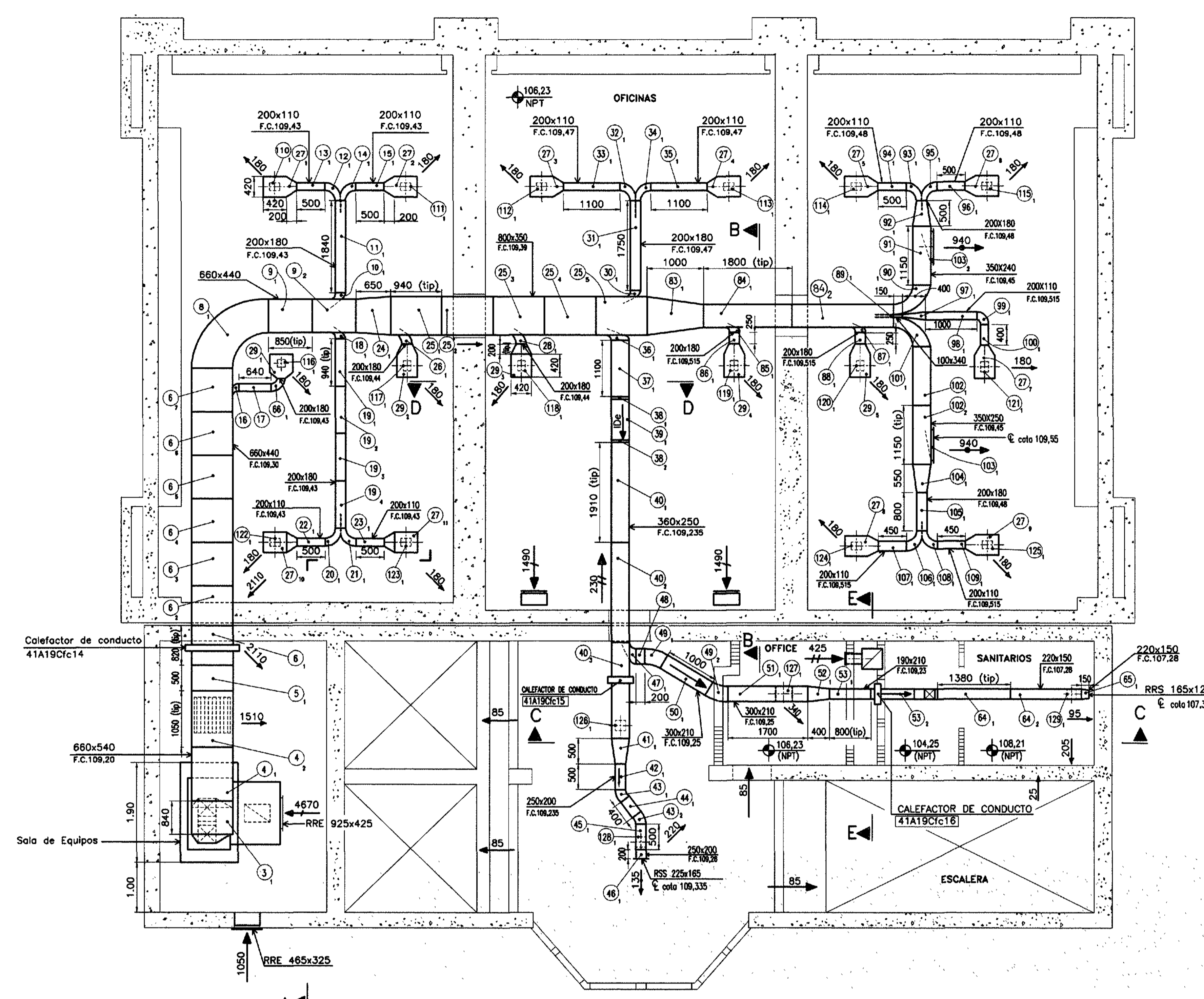
- 1- LOS SOPORTES IRAN COLOCADOS A AMBOS LADOS DEL CONDUCTO Y A 50(Tp.) DE CADA EMPALME, SALVO DONDE SE INDIQUE LO CONTRARIO.
- 2- LOS SOPORTES MOSTRADOS EN ESTE PLANO SON DEL TIPO "1" SALVO DONDE SE INDIQUE LO CONTRARIO.
- 3- * ESTA MEDIDA ESTA TOMADA DE ACUERDO AL RELEVAMIENTO EN OBRA.
- 4- LEER LA TABLA DE SOPORTES CON PLANILLA E-523(51)-LM-133
- 5- ESTE PLANO ES VÁLIDO SOLO PARA UBICACION DE SOPORTES, DIFUSORES, REJILLAS Y DIMENSIONES DE LOCALES.
- 6- PARA UBICACION DE POSICIONES-DIMENSIONES DE TRAMOS, DIFUSORES, REJILLAS Y CUELLOS VER PLANO E-523(51)-P-133.

REVISION CONFORME A OBRA	
Fecha	Control Control. Control Ing.
14.10.94	
 Por el Contratista Por el Ingeniero	
Este plano ha sido elaborado en base a los planos constructivos de CIDY mencionados en la referencia.-	

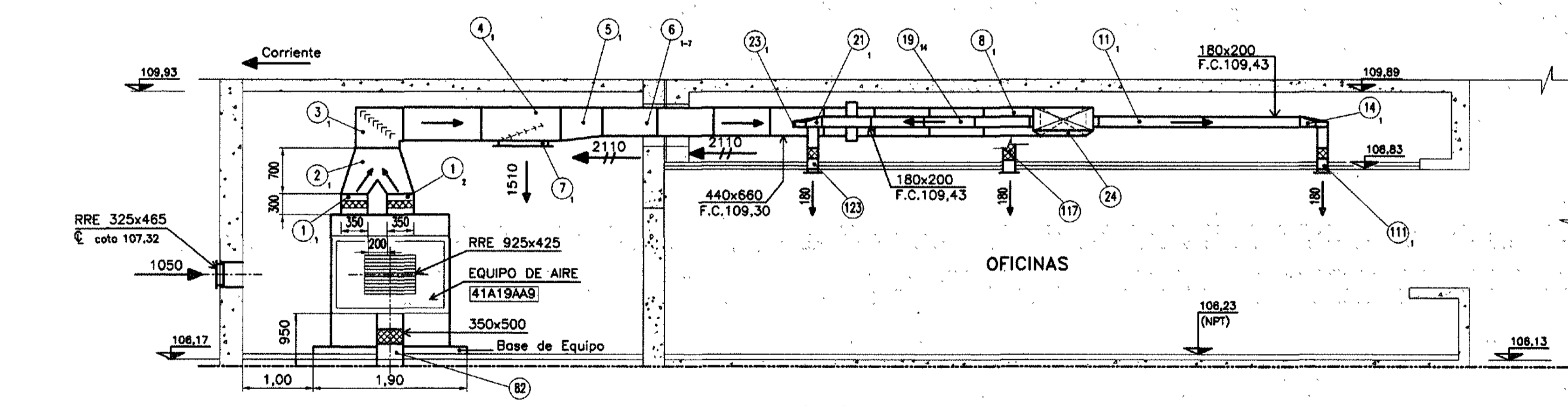
2	22.8.98	Revisión conforme a obra - Redibujado			
1	30.9.94	Revisión indicada			
Nº	FECHA	DESCRIPCION DE LA REVISION	DESBUJO	CONTROL	APROB.
Entidad Binacional YACYRETA					
Horza y Consorcios (CIDY)					
Empresas Reunidas Impeño - Dumez y Asociados para Yacyreta					
COE-523(51)-P-134 CONTRATO Y-C1					
CENTRAL-NAVE PRINCIPAL DE MONTAJE-MODULO 1					
EDIFICIO DE ENTRADA-VENTILACION, CALEFACCION Y					
AIRE ACONDICIONADO-UBICACION DE SORDA, RRE/S					
PLANTA COTA 102,27					

PLANO Nº	REV
E-523(51)-P-134	R 2
SUSTITUIDO POR PLANO Nº	ESCALA: 1:50
SUSTITUYE AL PLANO Nº	FECHA: 6. may. 94
DEBUIJO	LETE OFICINA
LETE DE SORDA	NO PRINCIPAL

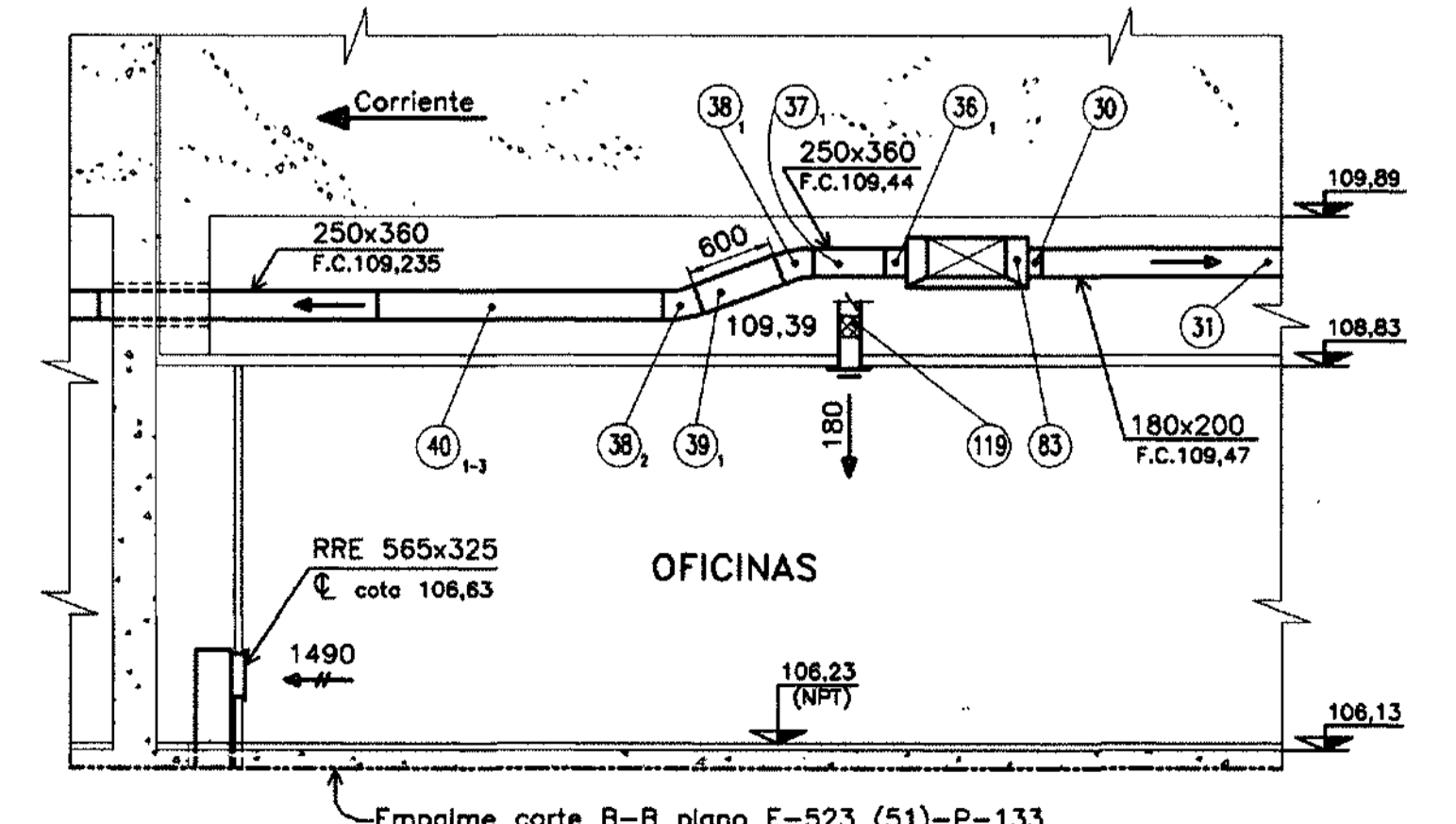
E-523(51)-P-134 R2



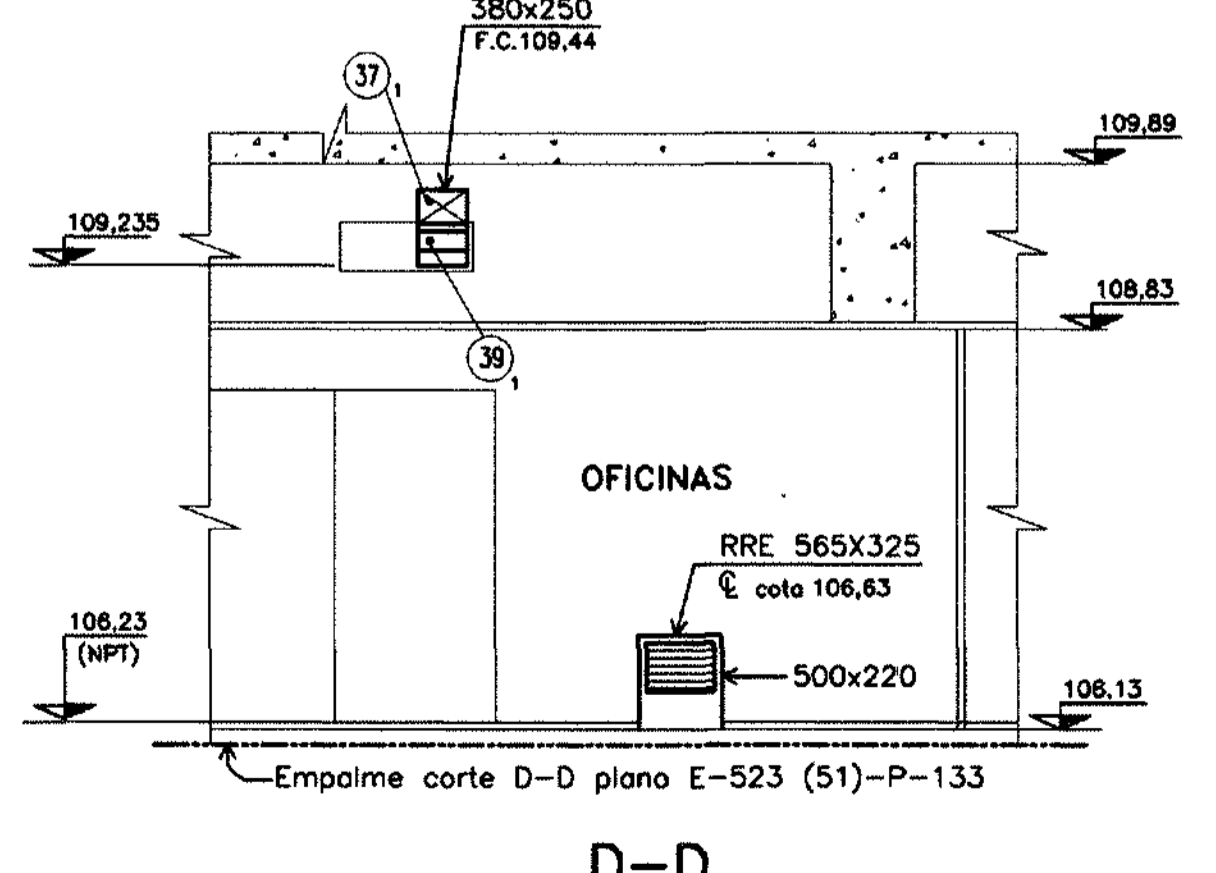
PLANTA COTA 106.23



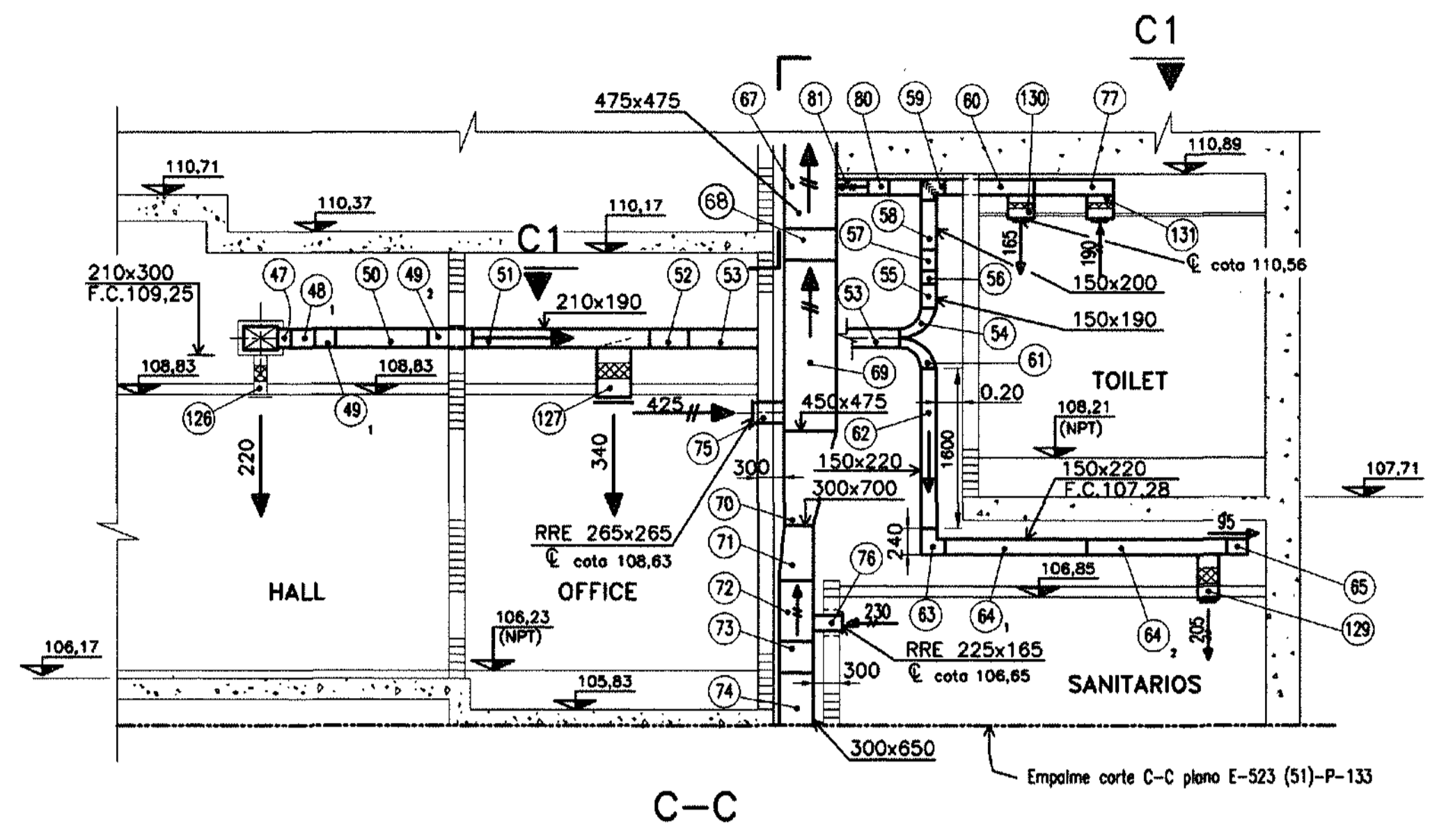
A-A



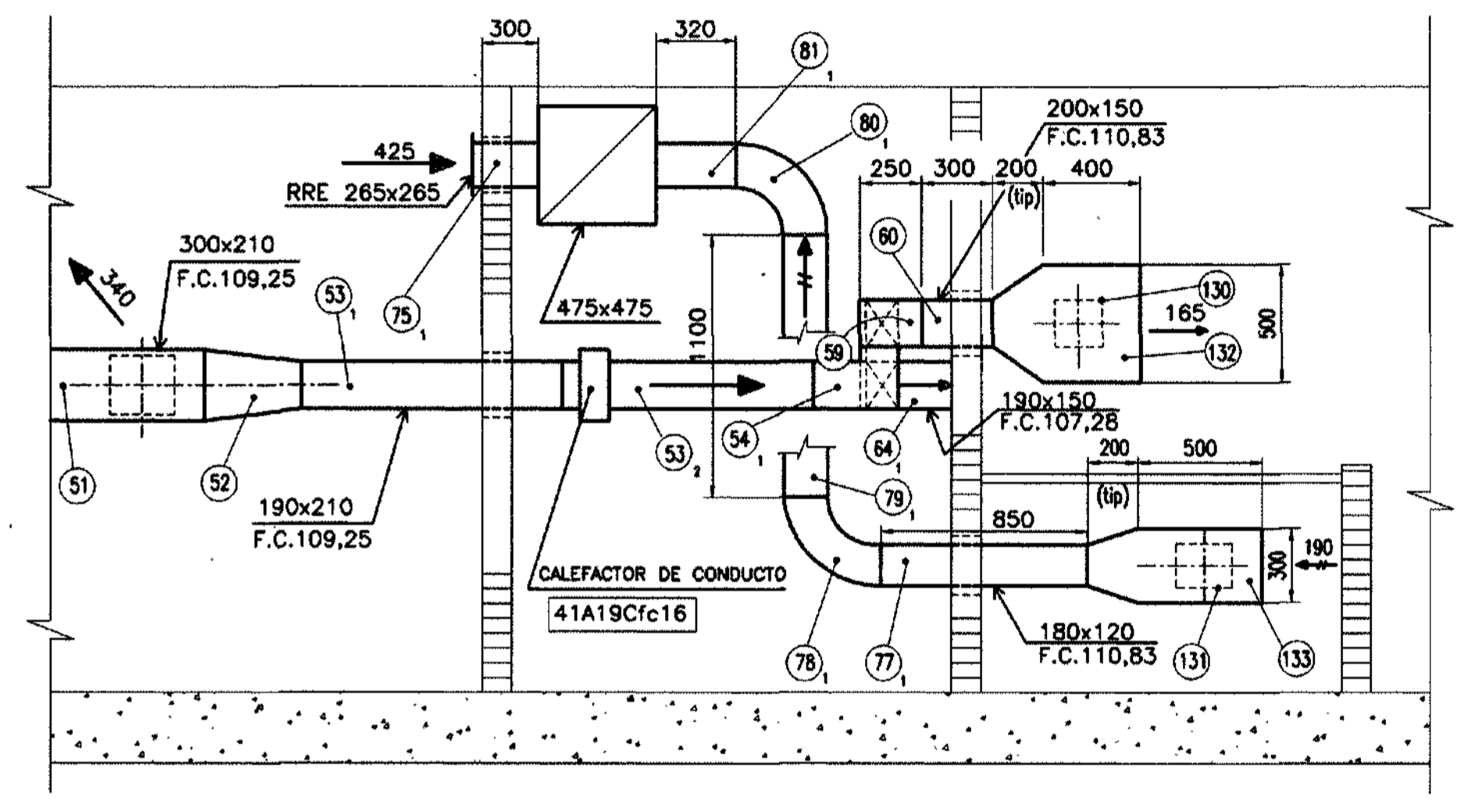
B-B



D-D

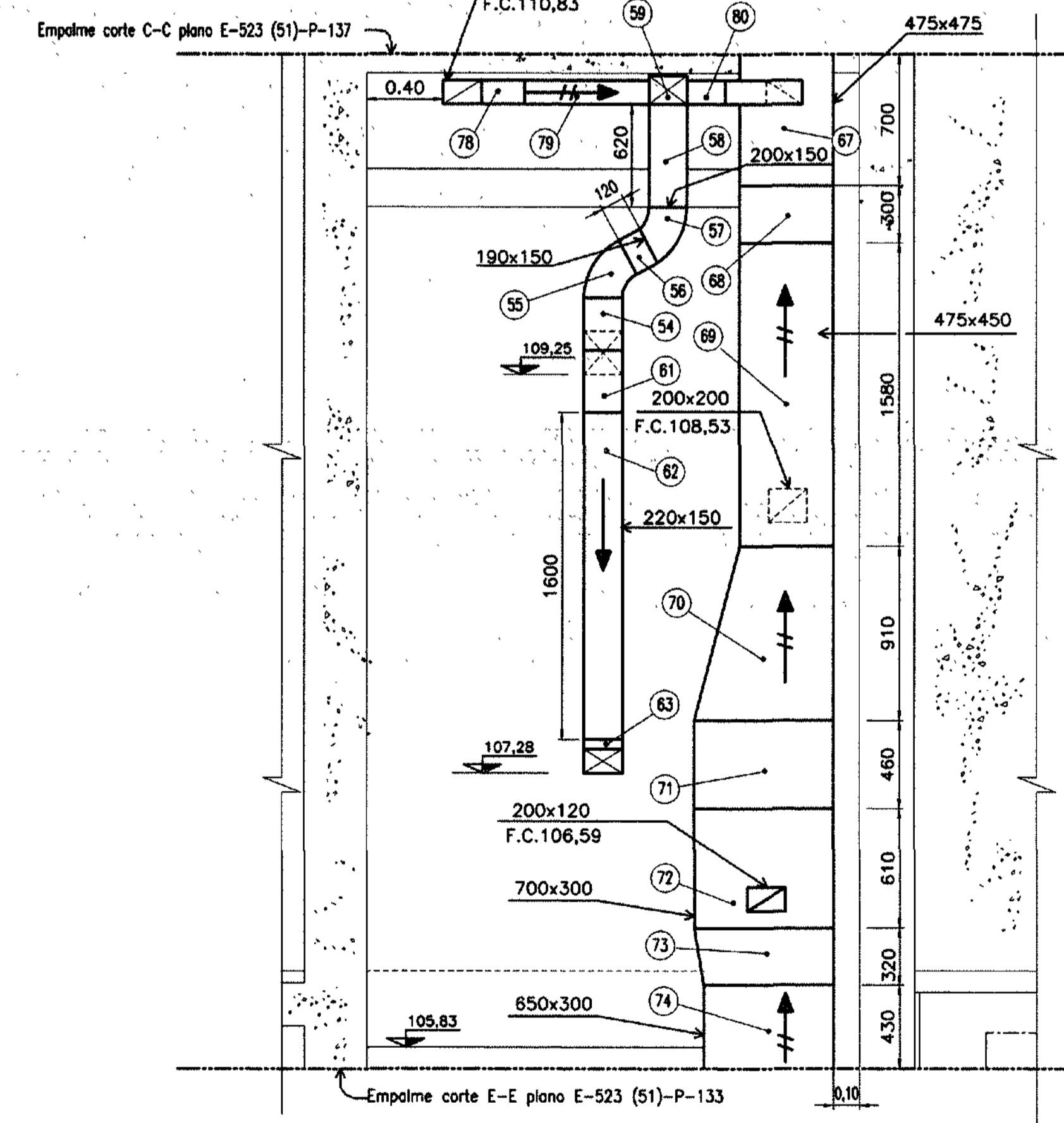


C-C



C1-C1

0 0.5m
(ESC. 1:25)



E-E

0 0.5m
(ESC. 1:25)

PLANOS DE REFERENCIA
Lease este plano juntamente con D-31.7.24-525/526/527/0529

- NOTAS
- 1 - Los zapatos cuyas lomas sean mayores de 800 mm serán de radio 200 mm y los menores de 800 mm serán de 100 mm
 - 2 - Para lista de materiales ver planilla E-523(51)-LM-135
 - 3 - Lease conjuntamente con plano típico: E-503(00)-P-01/E-523(00)-P-108
 - 4 - Este plano es válido solo para posiciones, dimensiones de tramos, difusores, rejillas y cuellos.
 - 5 - Para ubicación de soportes, difusores, rejillas y dimensiones de locales, ver plano E-523(51)-P136

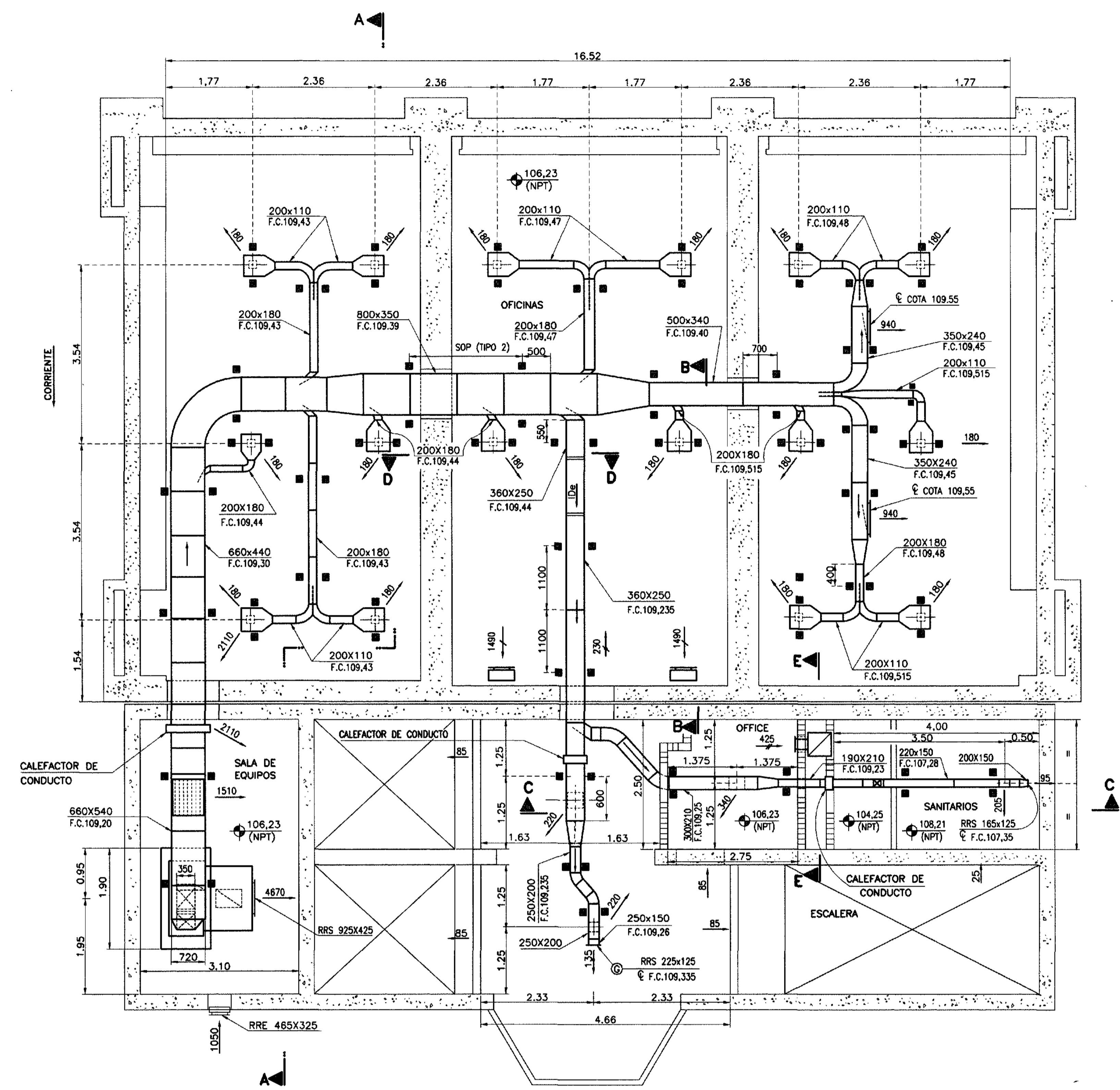
TABLA DE CURVAS			EN REDUCCION		
Nº	GRADO	RADIO	Nº	GRADO	RADIO
8	90°	700	12	90°	200
15	30°	250	14	90°	200
16	30°	250	20	90°	200
17	30°	250	21	90°	200
18	30°	250	22	90°	200
19	30°	250	23	90°	200
20	30°	250	24	90°	200
21	30°	250	25	90°	200
22	30°	250	26	90°	200
23	30°	250	27	90°	200
24	30°	250	28	90°	200
25	30°	250	29	90°	200
26	30°	250	30	90°	200
27	30°	250	31	90°	200
28	30°	250	32	90°	200
29	30°	250	33	90°	200
30	30°	250	34	90°	200
31	30°	250	35	90°	200
32	30°	250	36	90°	200
33	30°	250	37	90°	200
34	30°	250	38	90°	200
35	30°	250	39	90°	200
36	30°	250	40	90°	200
37	30°	250	41	90°	200
38	30°	250	42	90°	200
39	30°	250	43	90°	200
40	30°	250	44	90°	200
41	30°	250	45	90°	200

TABLA DE CUELLOS Y REJAS					
POS.	TIPO DE REJA	CAUDAL	MEDIDAS	CUELLOS	
				A	B (C/D)
110	DA	180	248 x 248	208	208 0.87
111	DA	180	248 x 248	208	208 0.87
112	DA	180	248 x 248	208	208 0.71
113	DA	180	248 x 248	208	208 0.71
114	DA	180	248 x 248	208	208 0.72
115	DA	180	248 x 248	208	208 0.72
116	DA	180	248 x 248	208	208 0.67
117	DA	180	248 x 248	208	208 0.86
118	DA	180	248 x 248	208	208 0.66
119	DA	180	248 x 248	208	208 0.755
120	DA	180	248 x 248	208	208 0.755
121	DA	180	248 x 248	208	208 0.755
122	DA	180	248 x 248	208	208 0.87
123	DA	180	248 x 248	208	208 0.755
124	DA	180	248 x 248	208	208 0.755
125	DA	180	248 x 248	208	208 0.755
126	DA	180	248 x 248	208	208 0.47
127	DA	340	304 x 304	284	284 0.47
128	DA	220	248 x 248	208	208 0.5
129	DA	205	248 x 248	208	208 0.47
130	DA	180	248 x 248	208	208 0.15
131	RRE	180	225 x 225	210	180 0.34
132	RRE	180	225 x 225	210	180 0.35
133	RRE	230	225 x 185	250	200 0.30
76	RRE	230	225 x 185	250	200 0.30

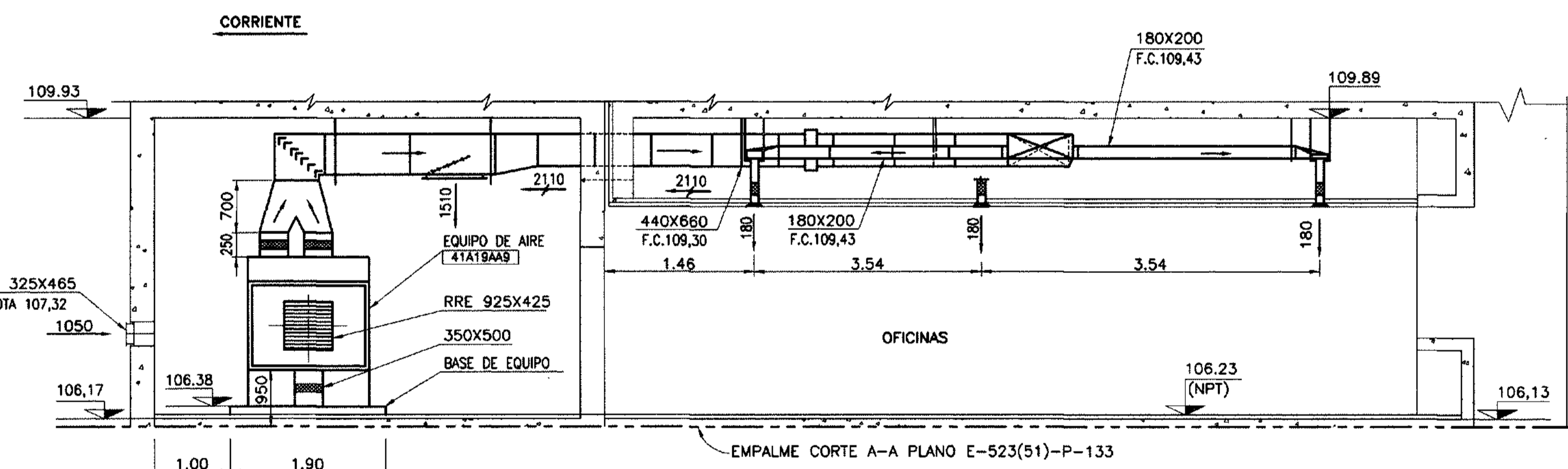
REVISION CONFORME A OBRA
Fecha Control Control Control Ing.
Por el Contratista Por el Ingeniero
Este plano ha sido elaborado en base a los planos constructivos del CIDY mencionados en la referencia.

Entidad Binacional YACYRETA			
Harza y Consorcios (CIDY)			
Empresas Reunidas Impregilo - Dumez y Asociados para Yacyreta			
c.o.E-523(51)-P-135 CONTRATO Y-C1			
CENTRAL - NAVE PRINCIPAL DE MONTAJE-MODULO 1			
EDIFICIO DE ENTRADA - VENTILACION, CALEFACCION Y AIRE ACONDICIONADO - SECCIONES DA., RRE Y RRS.			
PLANTA COTA 106.23			
PLANO N°	REV	FECHA	DESCRIPCION DE LA REVISION
2	15/10/98		REVISION CONFORME A OBRA. REBUIAJADO
1	28/3/94		REVISION INDICADA
N°	FECHA	REVISOR	CONTROL
E-523(51)-P-135 R2			
SUSTITUIDO POR PLANO N°			
SUSTITUYE AL PLANO N°			
DISEÑADO			
ATE DE SECCION:			

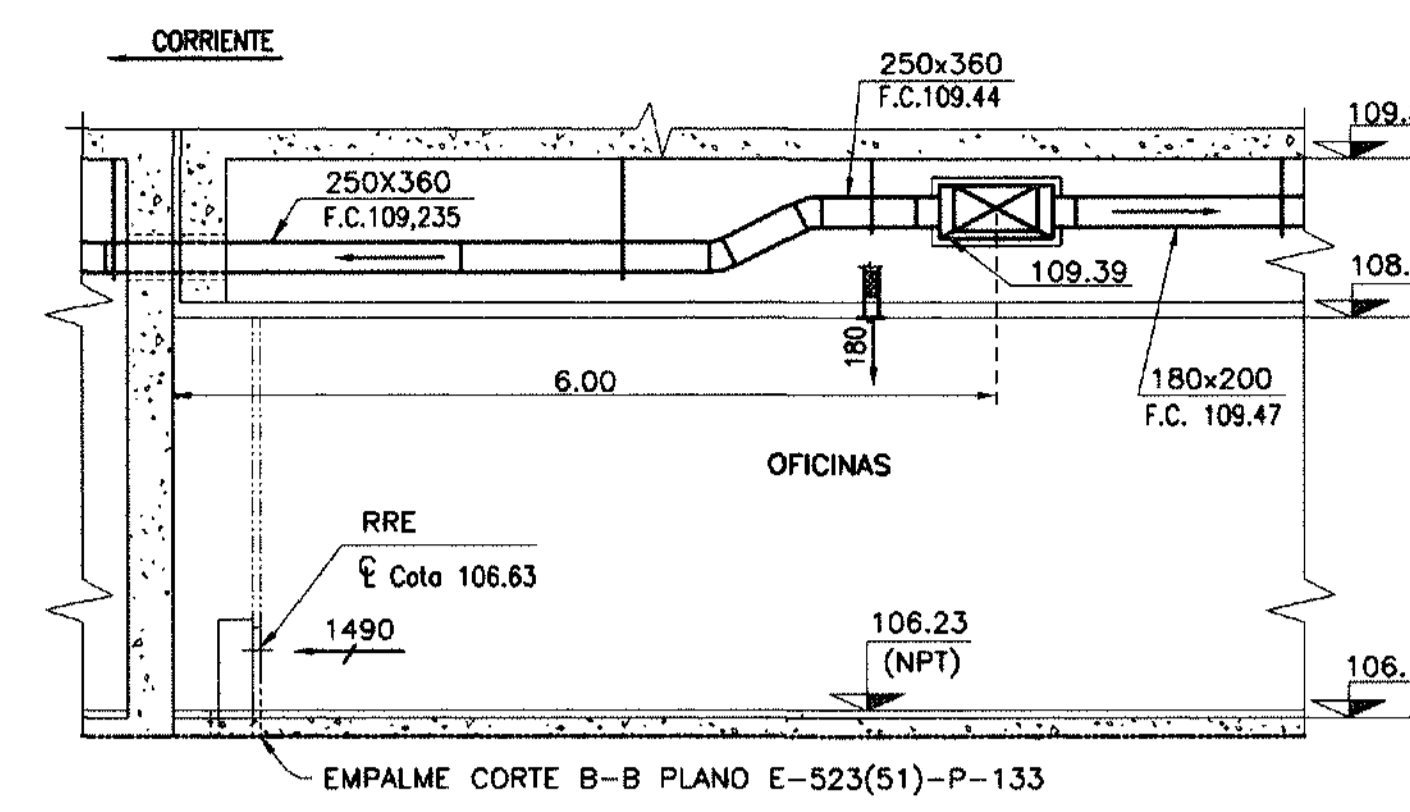
E-523(51)-P-135 R2



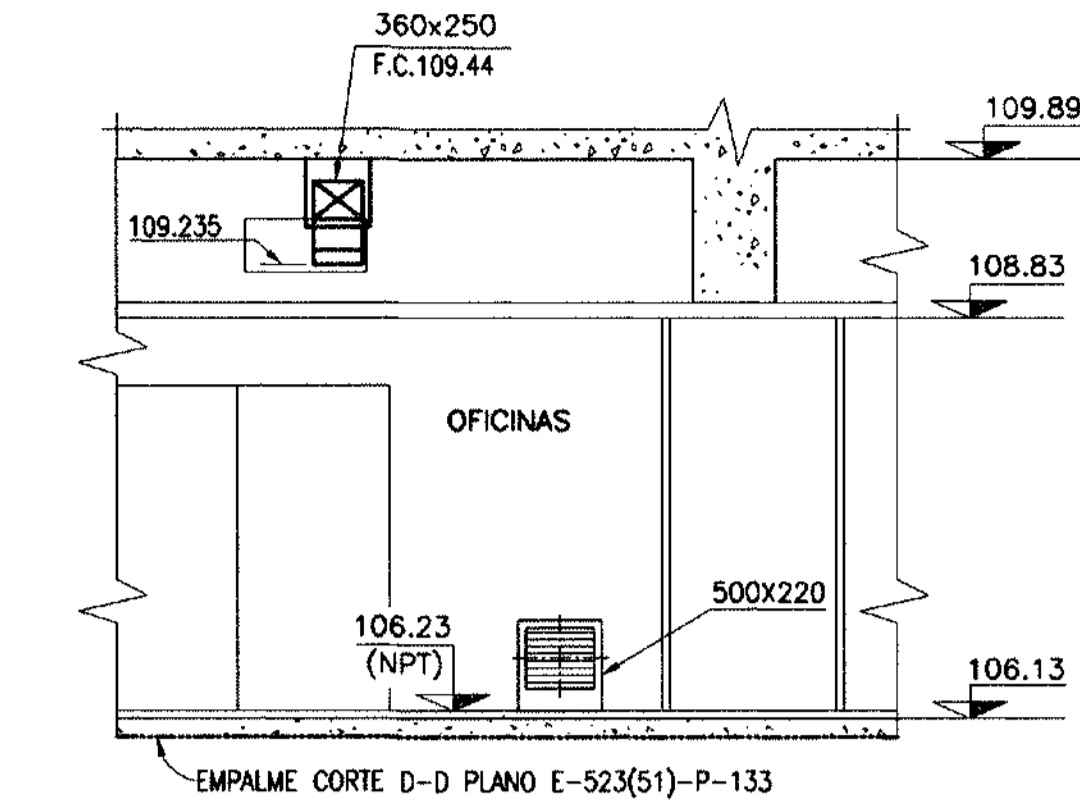
PLANTA COTA 106,23
(ESC. 1:25)



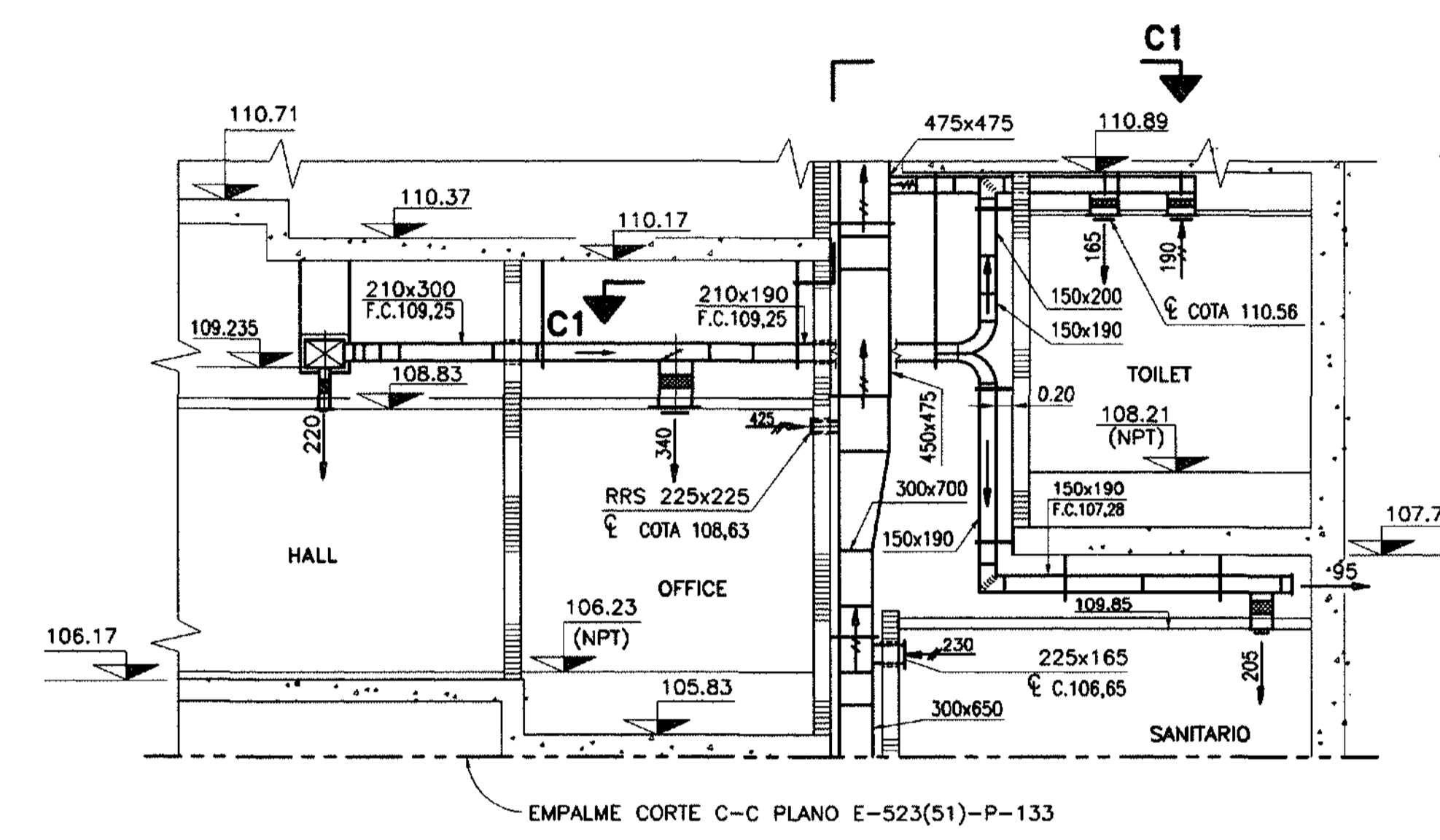
A-A
(ESC. 1:25)



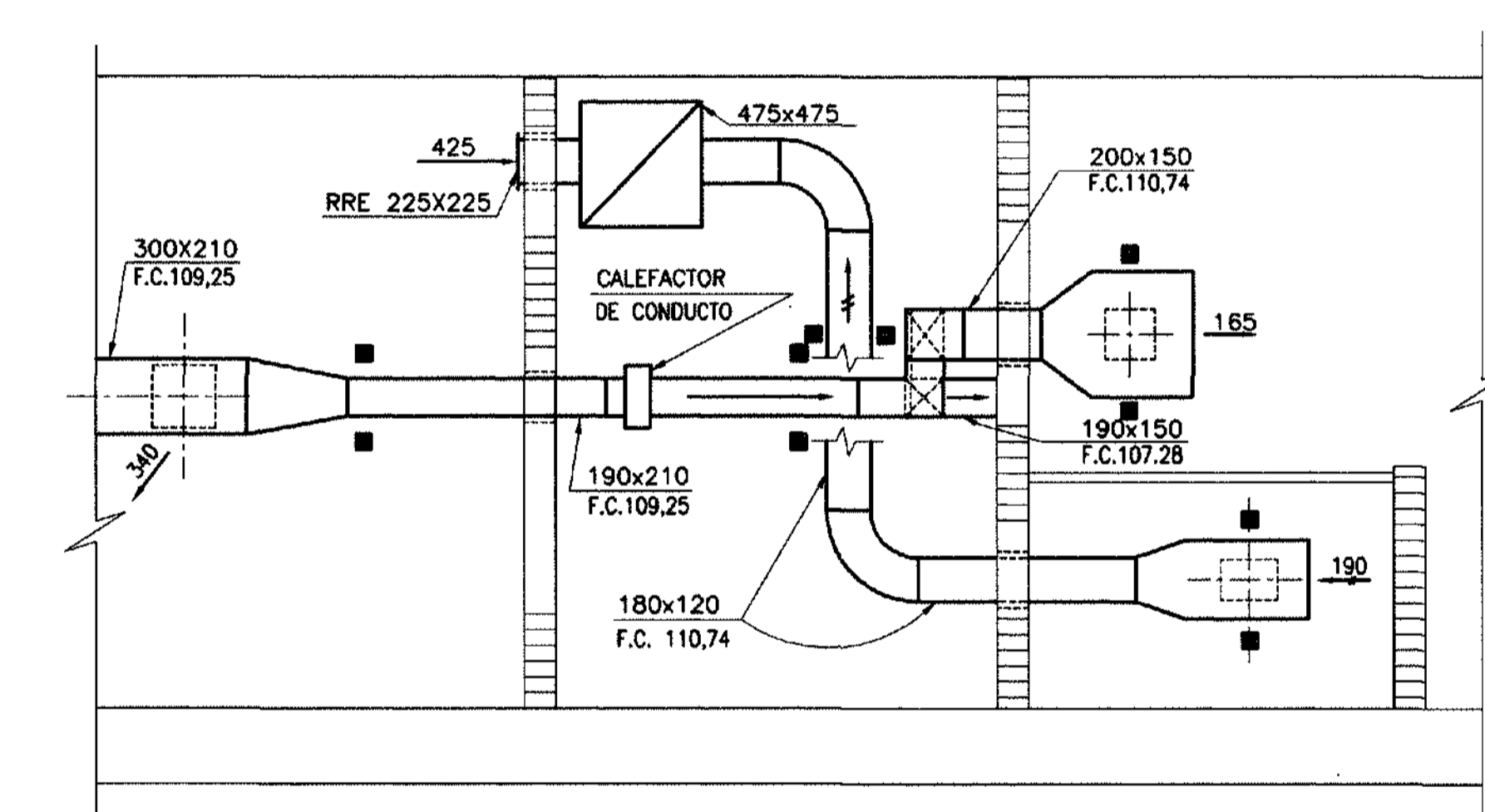
B-B
(SIN ESCALA)



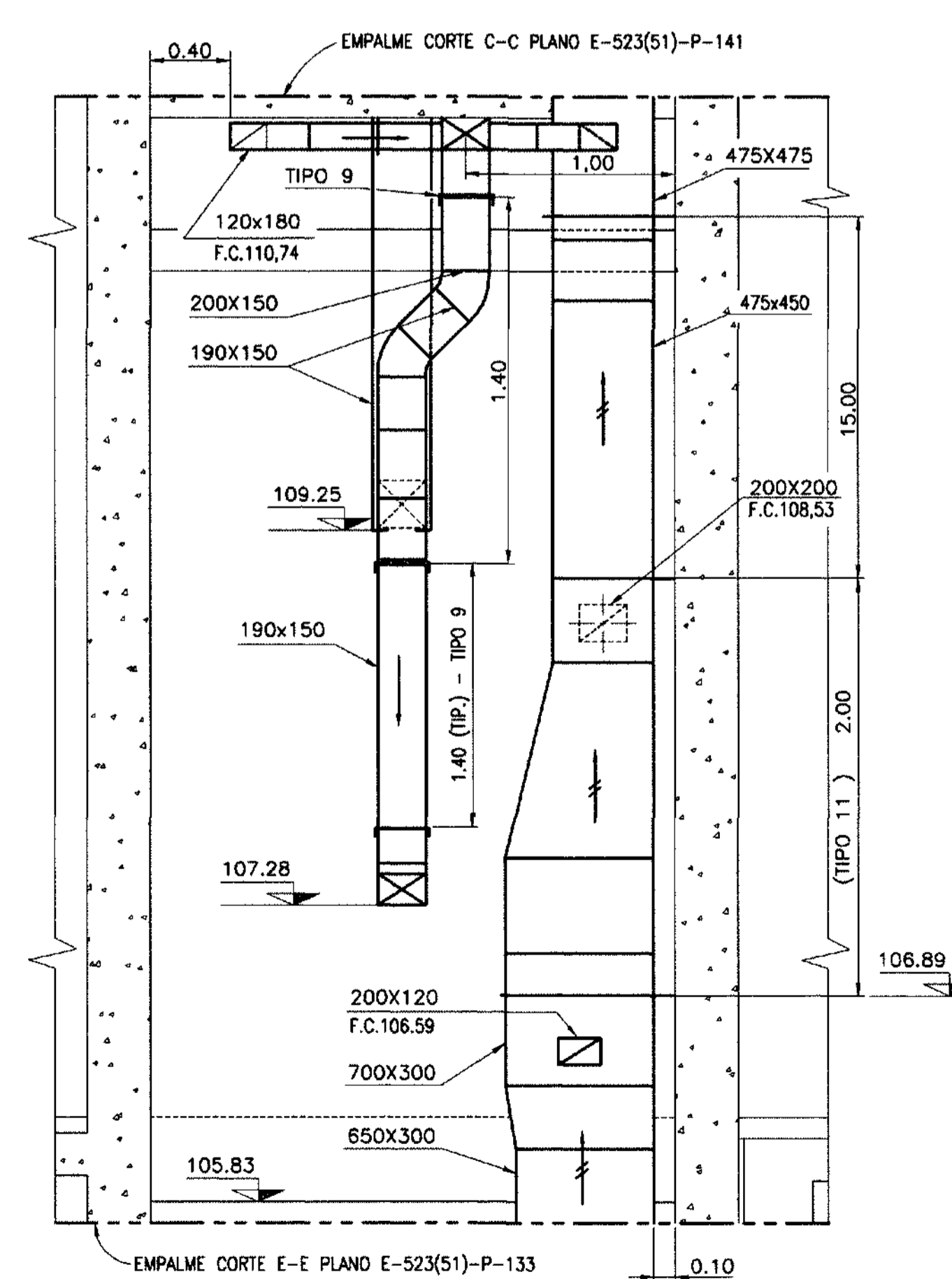
D-D
(SIN ESCALA)



C-C
(SIN ESCALA)



C1 - C1
(ESC. 1:25)



E-E
(ESC. 1:25)

PLANOS DE REFERENCIA

LEASE ESTE PLANO JUNTAMENTE CON D-31.7.24-525/526/527/0529

NOTAS:

- 1- LOS SOPORTES IRAN COLOCADOS A AMBOS LADOS DEL CONDUCTO Y A 50 (TIP.) DE CADA EMPALME, SALVO DONDE SE INDIQUE LO CONTRARIO.
 - 2- LOS SOPORTES MOSTRADOS EN ESTE PLANO SON DEL TIPO "1" SALVO DONDE SE INDIQUE LO CONTRARIO.
 - 3- *ESTA MEDIDA ESTA TOMADA DE ACUERDO AL RELEVAMIENTO EN OBRA
 - 4- PARA LISTA DE MATERIALES VER E-523(51)-LM-135
 - 5- ESTE PLANO ES VALIDO SOLO PARA UBICACION DE SOPORTES DIFUSORES, REJILLAS Y DIMENSIONES DE LOCALES.
- PARA UBICACION DE POSICIONES, DIMENSIONES DE TRAMOS, DIFUSORES, REJILLAS Y CUELLOS, VER PLANO E-523(51)-P-135.

TABLA DE SOPORTES				
SOPORTES TIPO	LONG. UNIT. m	PESO UNIT. PERFIL kg	CANTIDAD	PESO TOTAL kg
1HP	0.20	0.13	6	0.780
1HP	0.45	0.23	8	2.326
1HP	0.50	0.32	8	2.532
1HP	0.47	0.30	6	1.778
1HP	0.49	0.31	6	1.866
1HP	0.78	0.49	4	1.972
1HP	0.51	0.32	14	4.512
1HP	0.54	0.34	4	1.372
1HP	0.48	0.30	4	1.212
1HP	0.705	0.45	4	1.778
1HP	0.640	0.40	6	2.432
1HP	0.99	0.62	6	3.752
1HP	0.425	0.27	12	3.222
1HP	1.69	1.07	2	2.142
1HP	0.97	0.61	4	2.452
1HP	3.53	3.83	1	3.832
2HP	0.55	0.34	4	1.362
2HP	0.85	1.58	2	3.122
9HA	0.98	0.62	3	1.862
11HA	3.50	3.80	1	3.802
11HA	4.21	4.57	1	4.572

REFERENCIAS:
 1HP=HIERRO PLANCHUELA (25 x 3mm)= 0.632 kg/m
 11HA=HIERRO ANGULO (25 x 3mm)= 1.086 kg/m
 2HA=HIERRO ANGULO (38 x 3mm)= 1.83 kg/m

REVISION CONFORME A OBRA

Fecha	Control	Control Ing.
12.02.95	[Signature]	[Signature]

Por el Contralista: [Signature]
 Por el Ingeniero: [Signature]

Este plano ha sido elaborado en base a los planos constructivos del CIDY mencionados en la referencia.

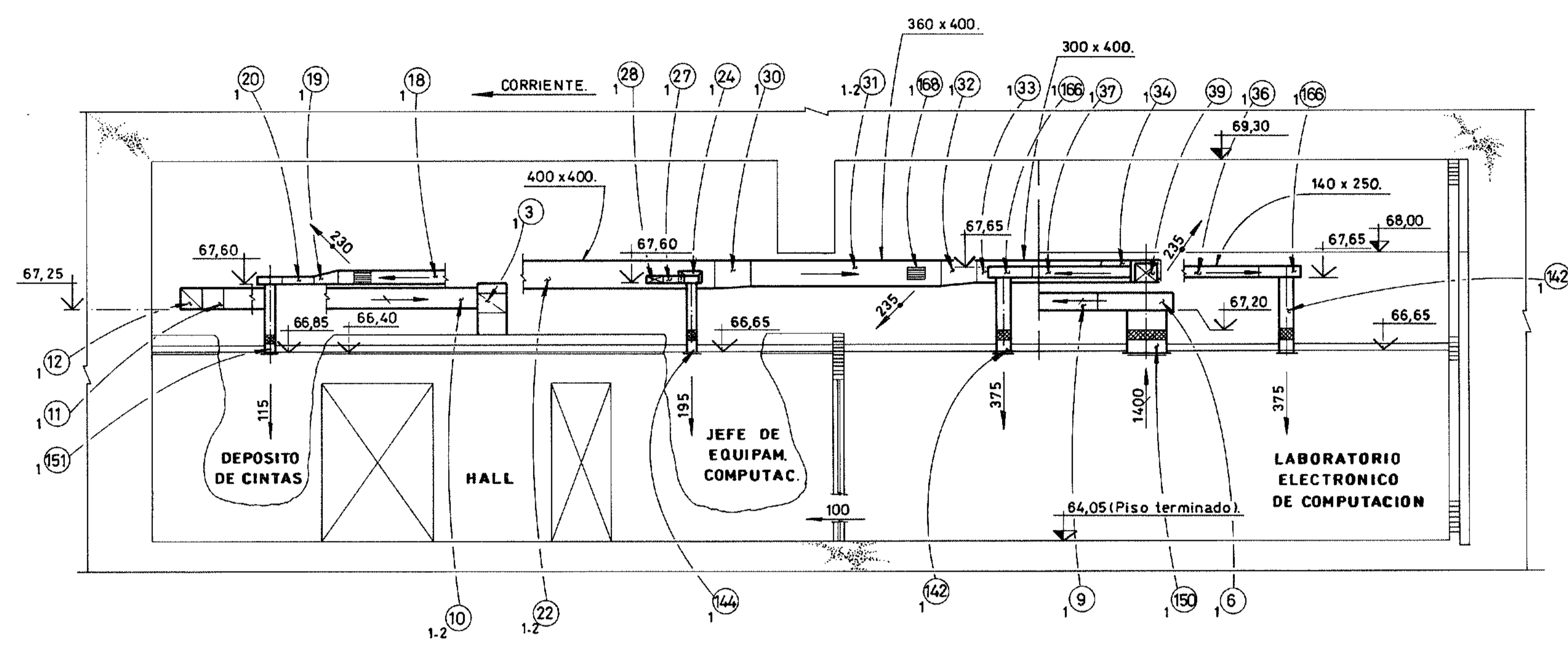
N°	FECHA	DESCRIPCION DE LA REVISION	DIBUJO	CONTROL	APROB.
2	05/11/98	REVISION CONFORME A OBRA REDISEÑADO			J.R.D.
1	30/06/94	REVISION GENERAL			HUGO

Entidad Binacional YACIRETA
 Harza y Consorcios (CIDY)
 Empresas Reunidas Impregilo - Dumez y Asociados para Yacireta
 C.O.E-523(51)-P-136 CONTRATO Y-C1

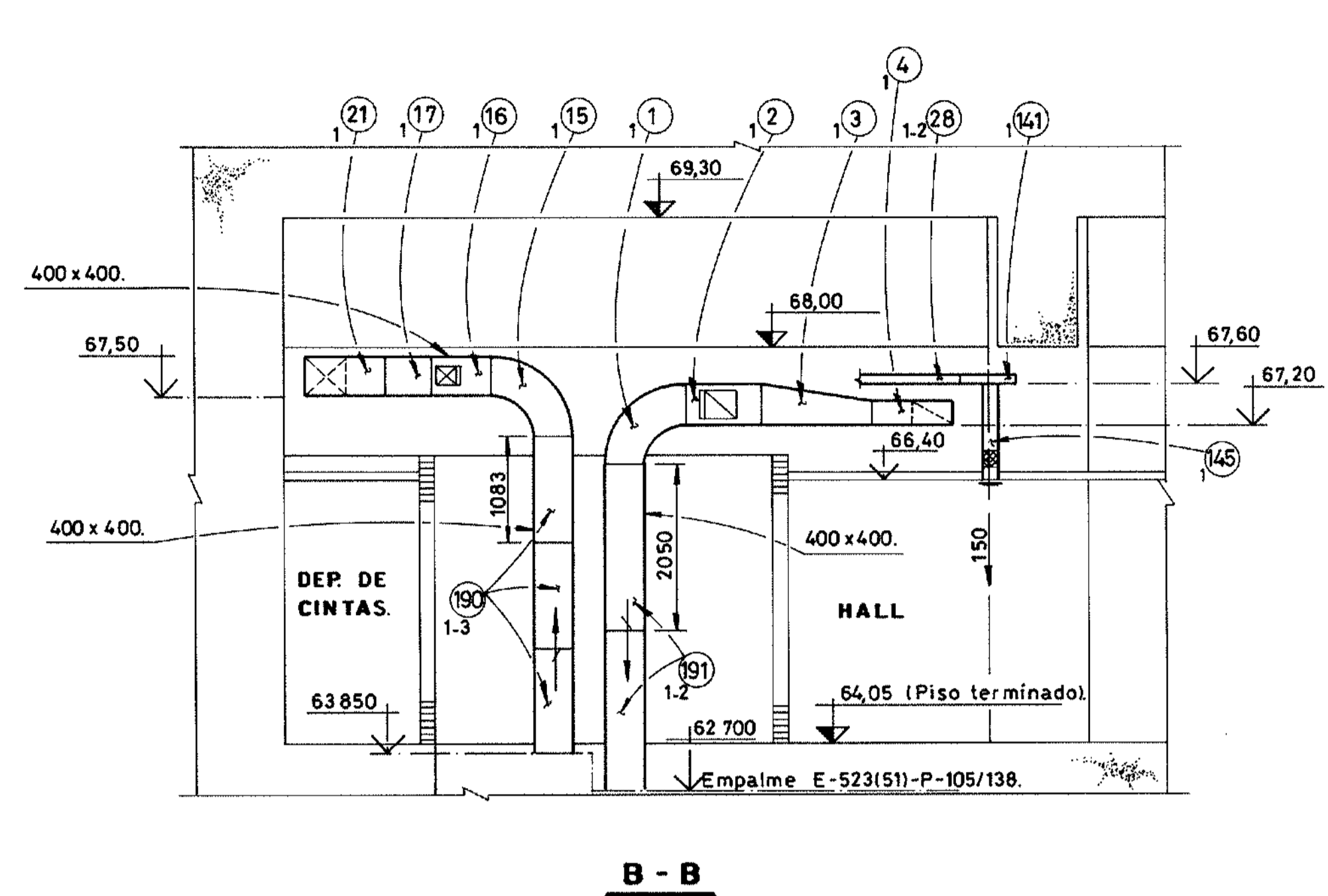
CENTRAL- NAVE PRINCIPAL DE MONTAJE - MOD. 1
 EDIFICIO DE ENTRADA - VENTILACION CALEFACCION Y AIRE ACONDICIONADO - UBICACION DE SOP., DA, RRE/S
 PLANTA COTA 106,23

PLANO N°	E-523(51)-P-136	REV.	R2
SUSTITUIDO POR PLANO N°		ESCALA:	1:50
SUSTITUYE AL PLANO N°		FECHA:	06-MAY-94
DIBUJO:		JEFE OFICINA:	
DIR. O. BOQUIN:		ING. PRINCIPAL:	

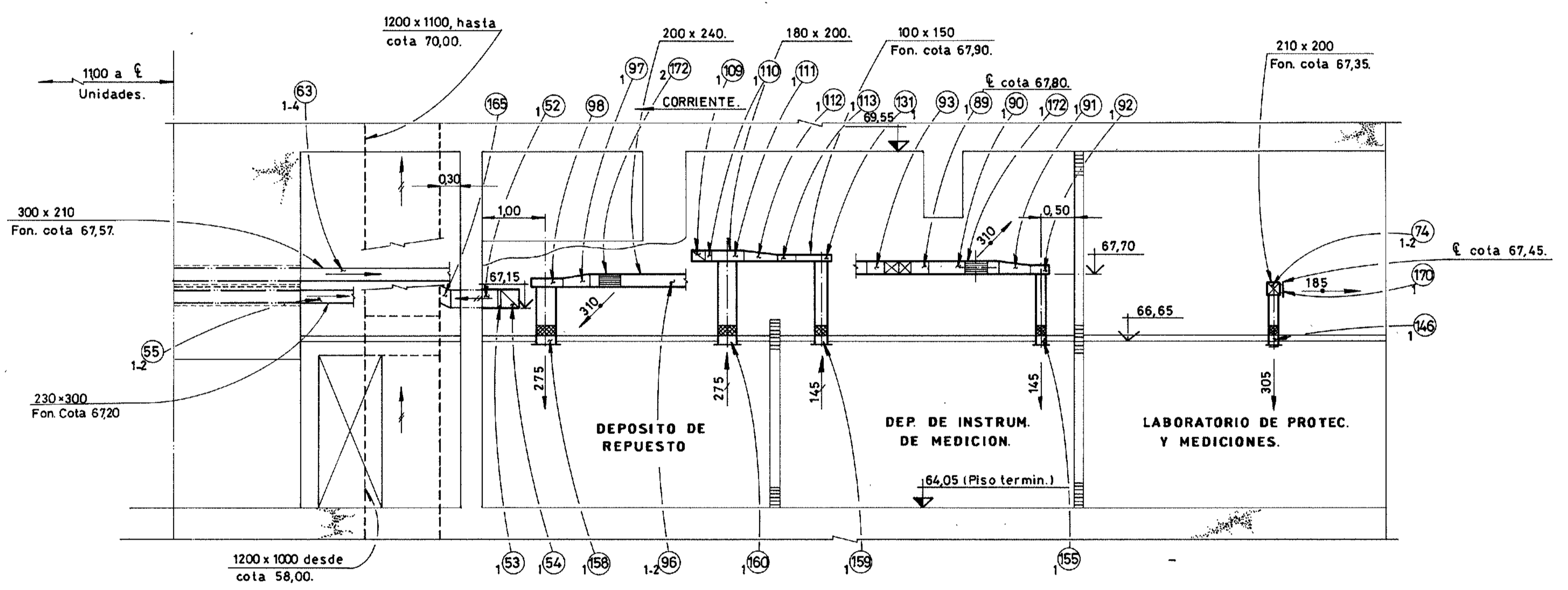
E-523(51)-P-136 R2



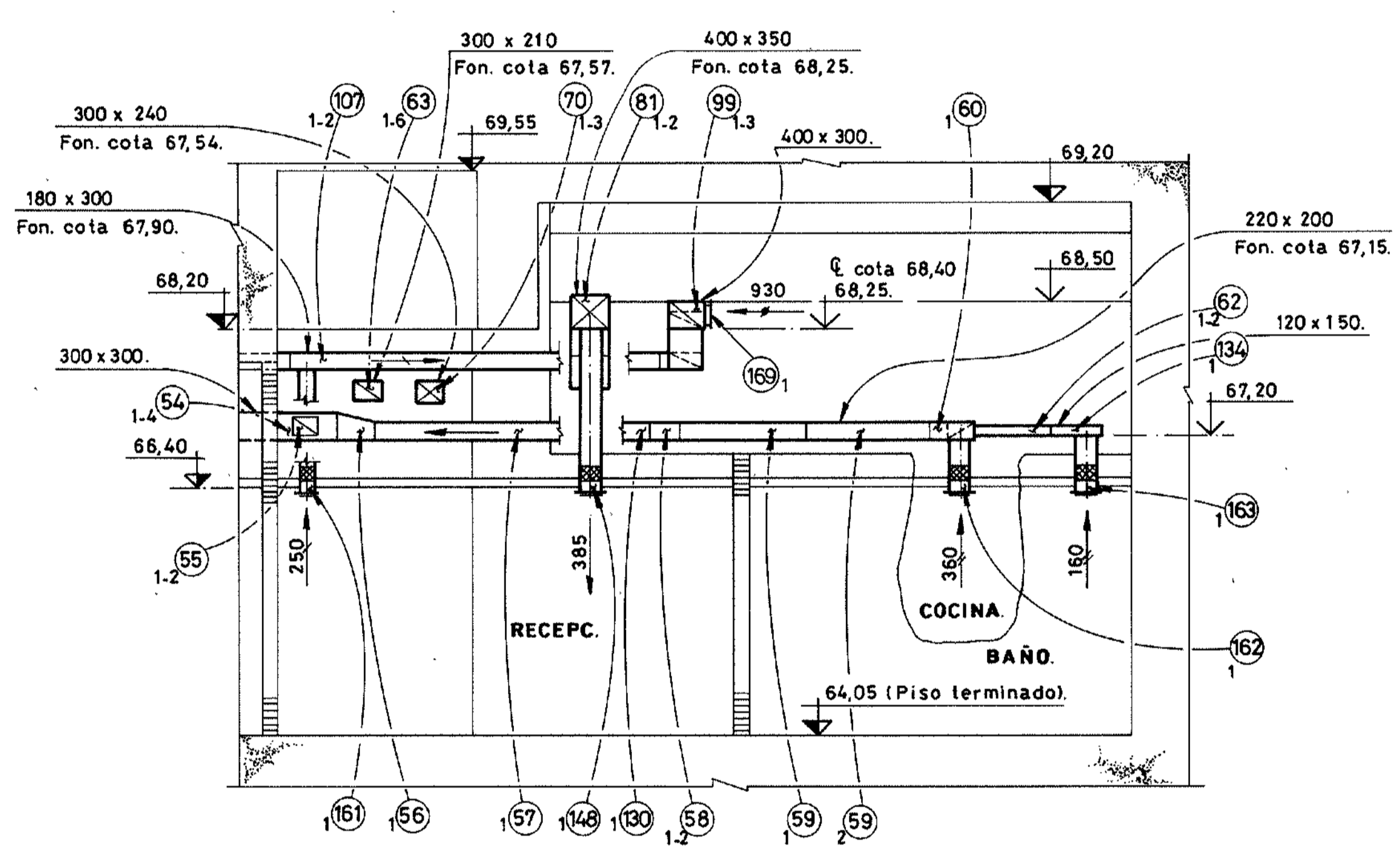
A - A
(E-523(51)-P-111).



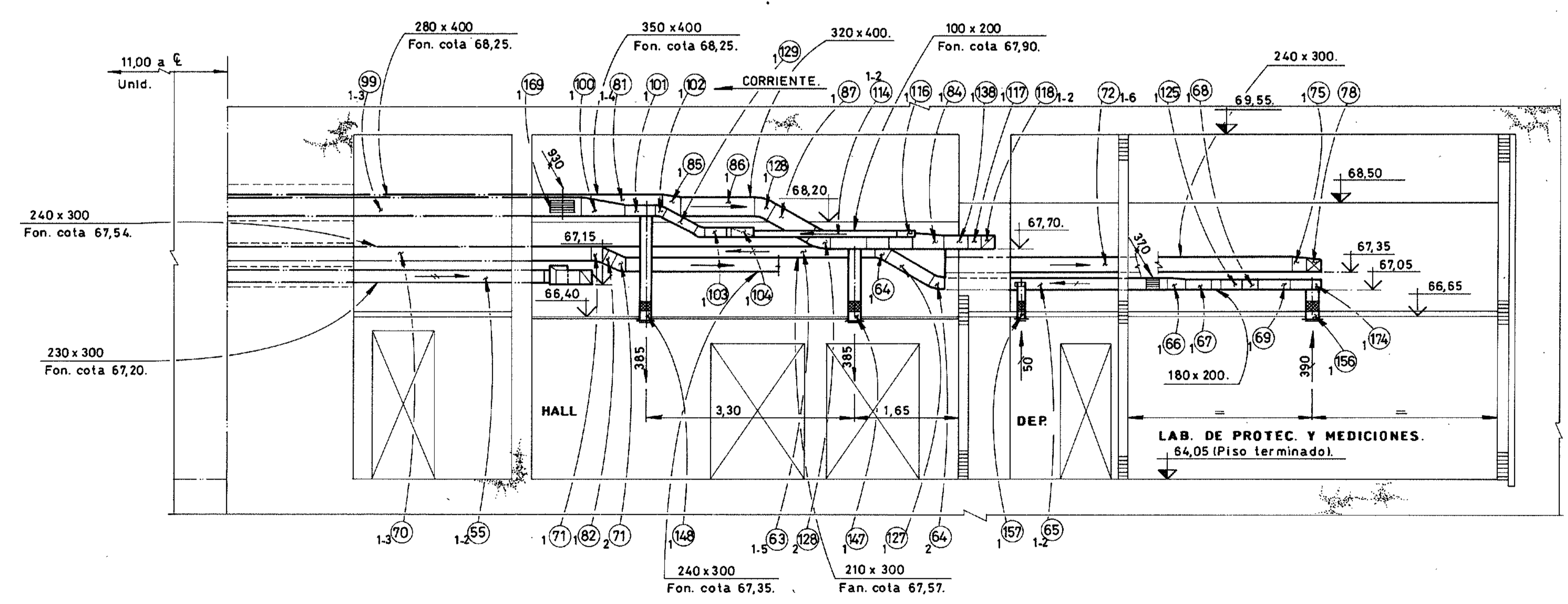
B - B
(E-523(51)-P-111).



C - C
(E-523(51)-P-111).



D - D
(E-523(51)-P-111).



E - E
(E-523(51)-P-111).

NOTAS:

1. PARA NOTAS GRALES. VER PL. D-31.7.24-532.
 2. PARA LISTA DE MAT. VER PL. E-523(51)-LM-111.
 3. LEÁSE ESTE PLANO CONJUNTAMENTE CON E-523(51)-P-111/112.
 4. PARA DIMENSIONES DE DIFUSORES Y REJAS VER TABLA EN PL. E-523(51)-P-111.
 5. LEÁSE CONJUNTAMENTE CON: D-31.7.24-532.
- LEÁSE CONJUNTAMENTE CON PLS. TÍPICOS E-523(00)-P-108.
E-503(00)-P-06.

REVISION CONFORME A OBRA			
Nº	FECHA	DESCRIPCION DE LA REVISION	SEÑALADO
1	30-07-95	Revisión Conforme a Obra - Redibujado.	Control. Control. Ing.

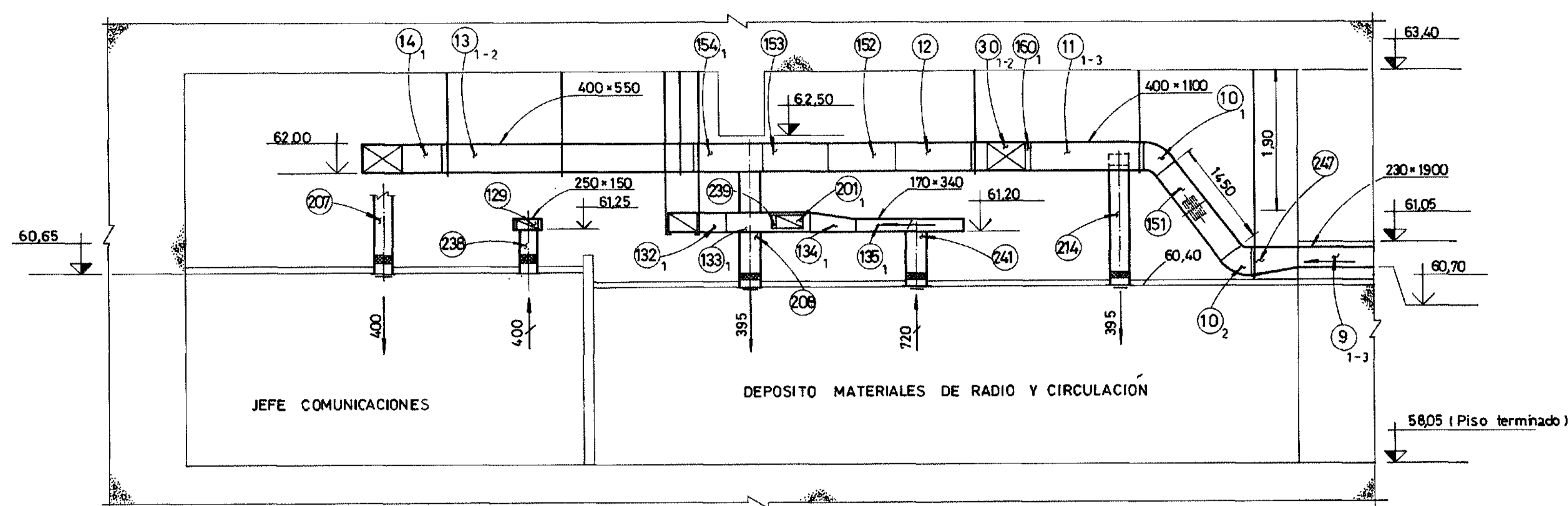
Este plano ha sido elaborado en base a los planos constructivos de CIDY mencionados en la referencia.

Nº	FECHA	DESCRIPCION DE LA REVISION	SEÑALADO	CONTROL	APROB.
1	30-07-95	Revisión Conforme a Obra - Redibujado.	Control. Control. Ing.		

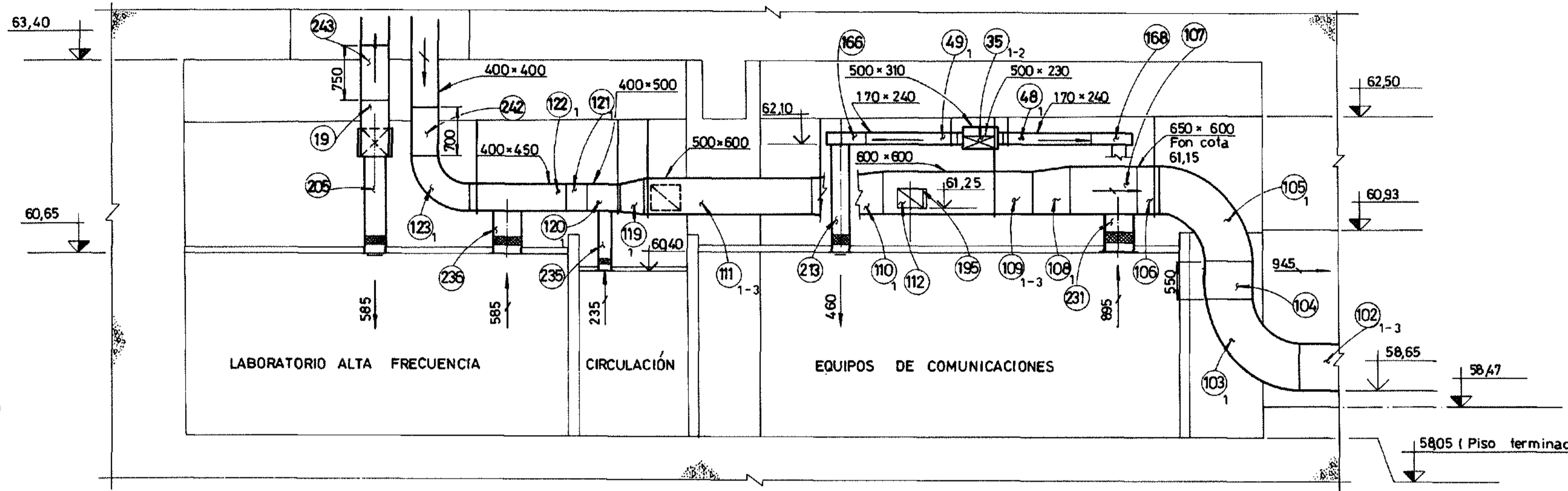
Entidad Binacional YACYRETA
Harza y Consorciados (CIDY)
Empresas Reunidas Impregilo - Dumez y Asociados para Yacreta
C.O.-E-523(51)-P-137 [CONTRATO Y-CI]
CENTRAL. N.P.M. - MODULO 1.
VENTILACION, CALEFACCION Y A.A.
PLANTA COTA 64,05. SECCIONES.

PLANO Nº	REV
E-523(51)-P-137	R1
SUSTITUIDO POR PLANO Nº	ESCALA:
SUSTITUYE AL PLANO Nº	FECHA:
DIBUJO: E. JULIO	JEFE OFICINA:
ATE DE SECON:	ING. PRINCIPAL:

E-523(51)-P-137 R1



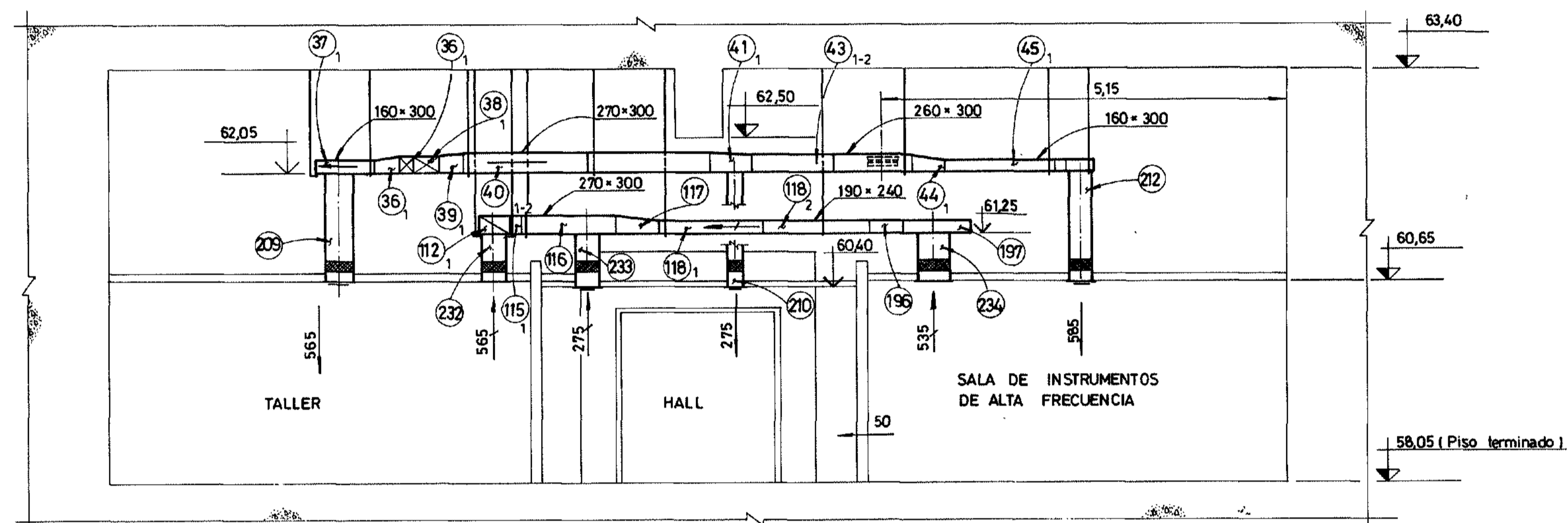
A-A
E-523 (511)-P-106/105



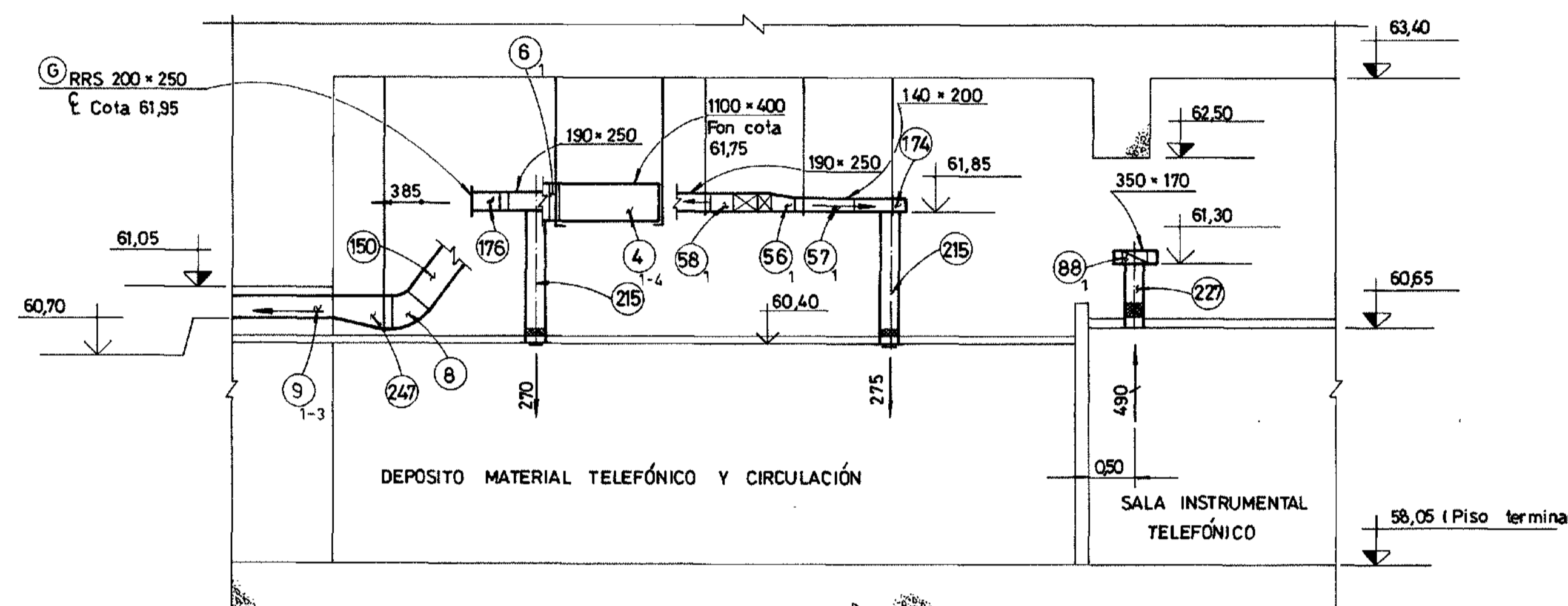
B-B
E-523 (511)-P-105/106

NOTAS:

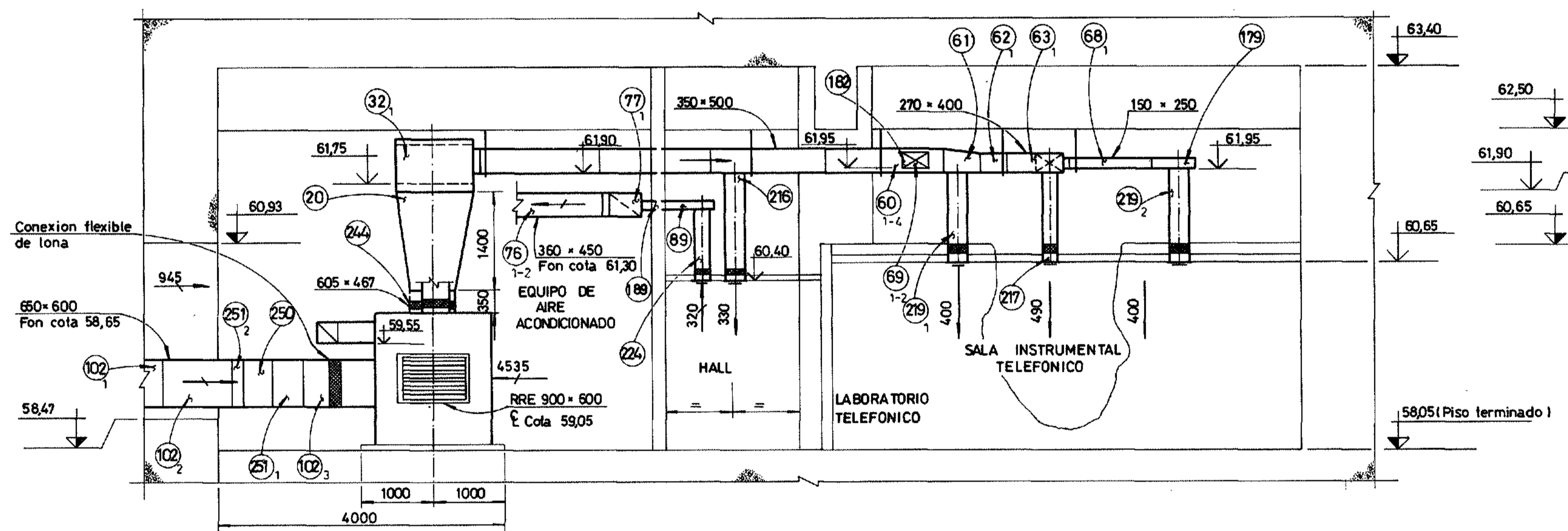
- 1- PARA NOTAS GENERALES VER PLANO E-523 (51)-P-105/106.
- 2- LA PRESION ESTÁTICA EXTERNA CONSIDERADA NO INCLUYE LAS PÉRDIDAS DE CARGA INTERNAS NI EN LOS FILTROS.
- 3- PARA LISTA DE MATERIALES VER E-523 (51)-LM-105



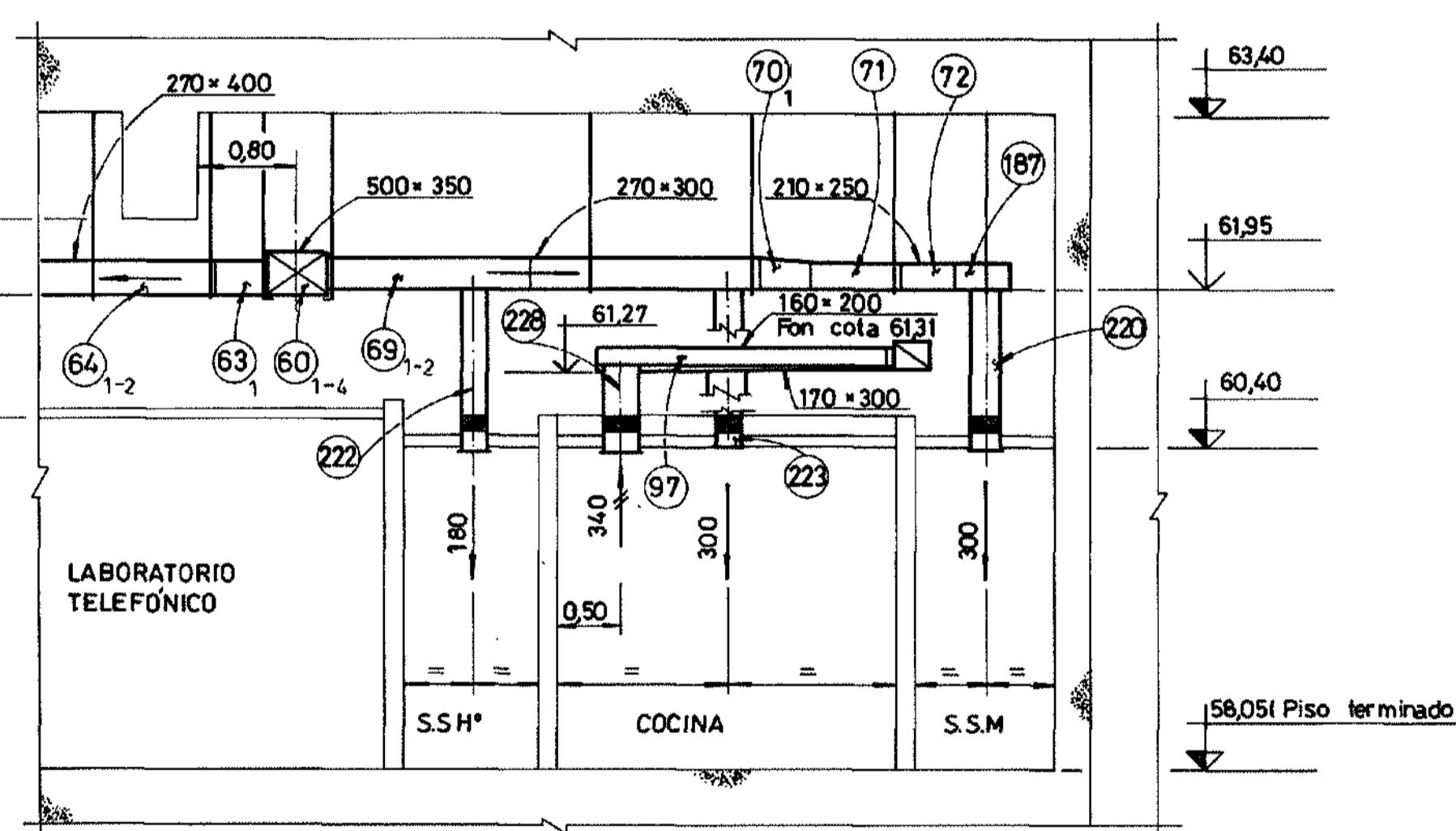
C-C
E-523 (511)-P-105/106



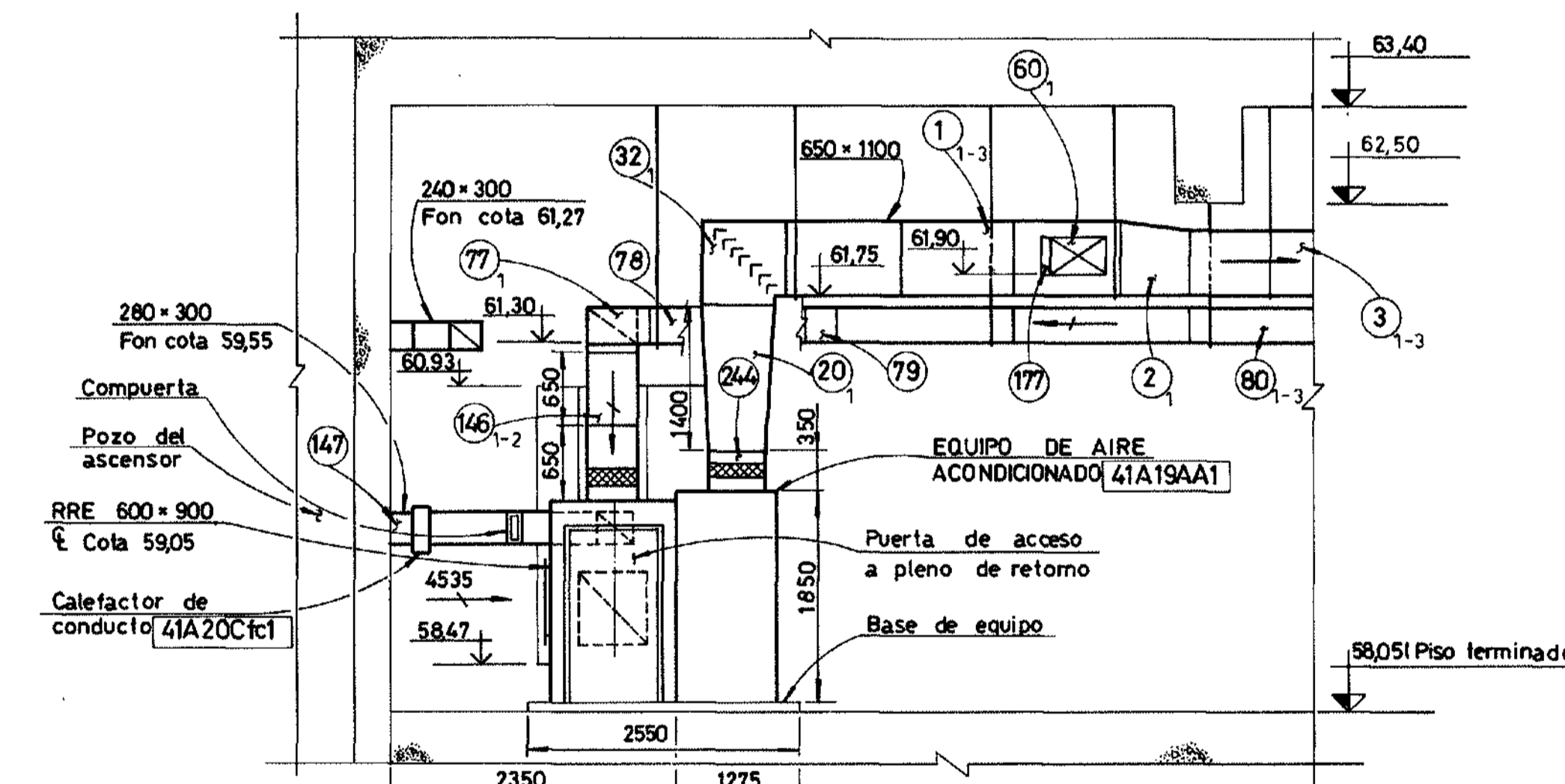
D-D
E-523 (51)-P-105/106



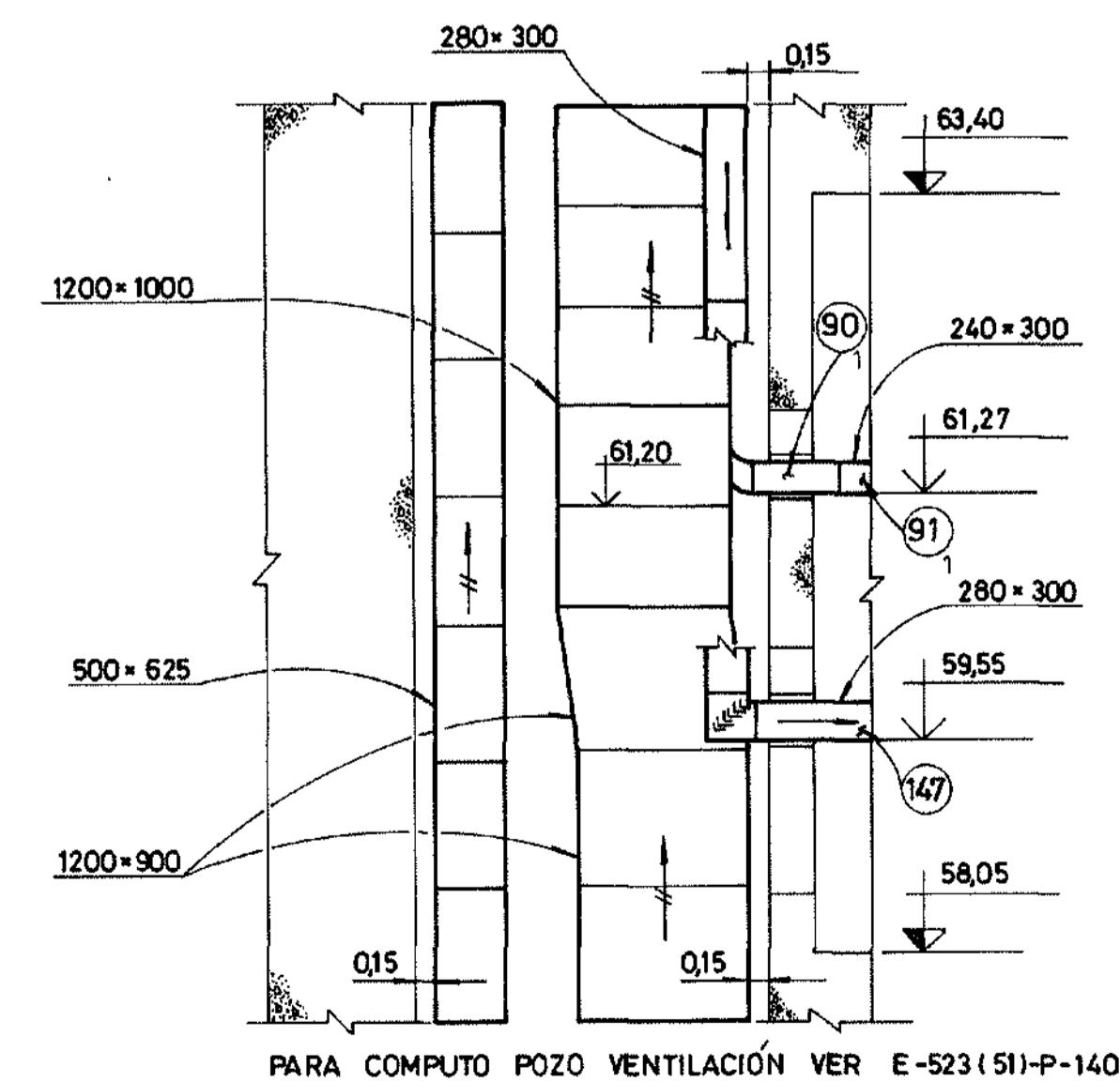
E-E
E-523 (511)-P-105/106



F-F
E-523 (511)-P-105/106



G-G
E-523 (511)-P-105/106



H-H
E-523 (511)-P-105/106

REVISION CONFORME A OBRA		
Fecha	Control Contrat.	Control Ing.
20.06.55		
Por el Contratista		Por el Ingeniero

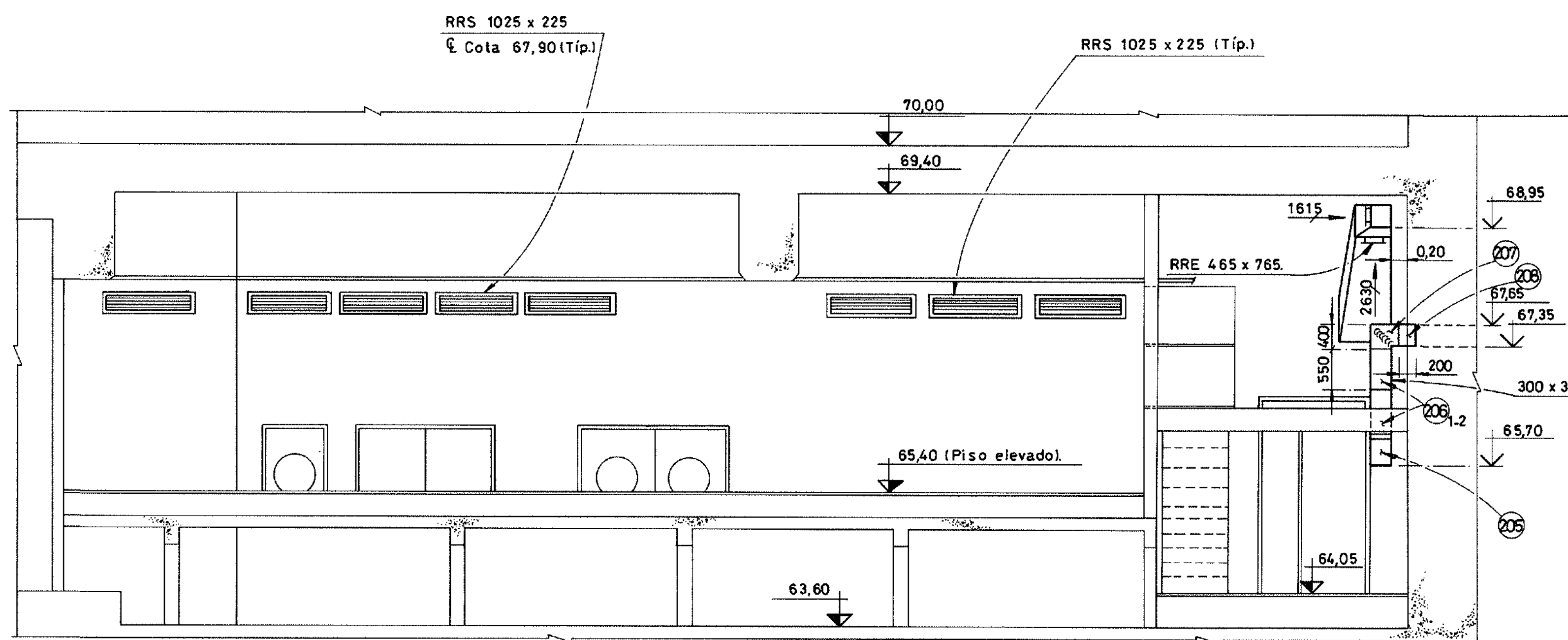
Este plano ha sido elaborado en base a los planos constructivos de CIDY mencionados en la referencia.

N°	FECHA	DESCRIPCION DE LA REVISION	DIBUJO	CONTROL	APROB.
1	16.3.99	Revisión conforme a obra. Redibujado			

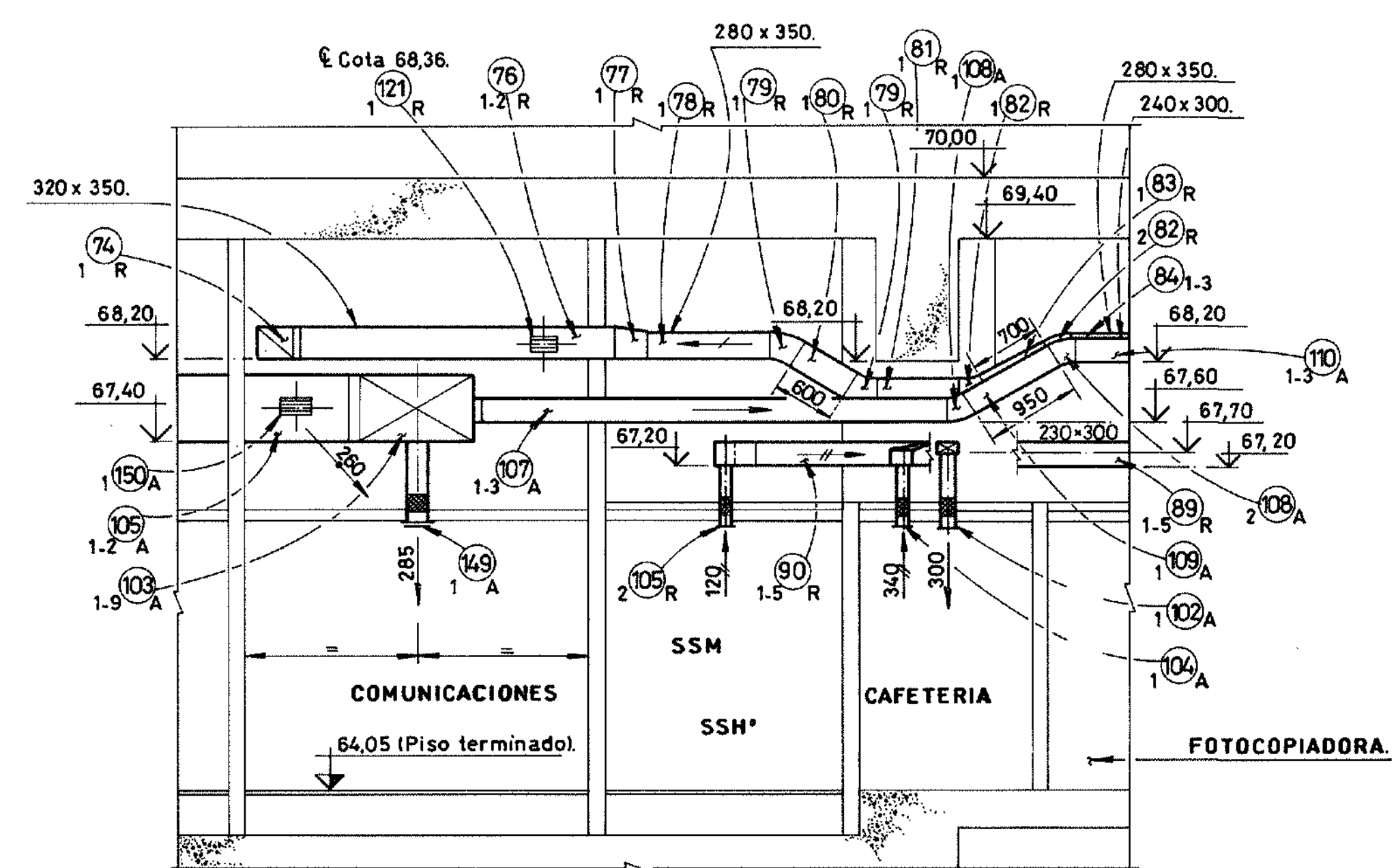
Entidad Binacional YACYRETA
Harza y Consorcios (CIDY)
Empresas Reunidas Impregilo - Dumez y Asociados para Yacyreta
C.O.-E-523(51)-P-138 | CONTRATO Y-C1
CENTRAL-NAVE PRINCIPAL DE MONTAJE MOD. 1 y 2
VENTILACION, CALEFACCION Y AIRE ACONDICIONADO
SECCIONES - SOPORTES.
PLANTA COTA 58,05

PLANO N°	E-523 (51)-P-138	REV.	R1
SUSTITUIDO POR PLANO N°		ESCALA:	1:50
SUSTITUYE AL PLANO N°		FECHA:	10.11.96
DIBUJO:	A.C.	JEFE OBRA:	
JEFE SECCION:		ING. PRINCIPAL:	

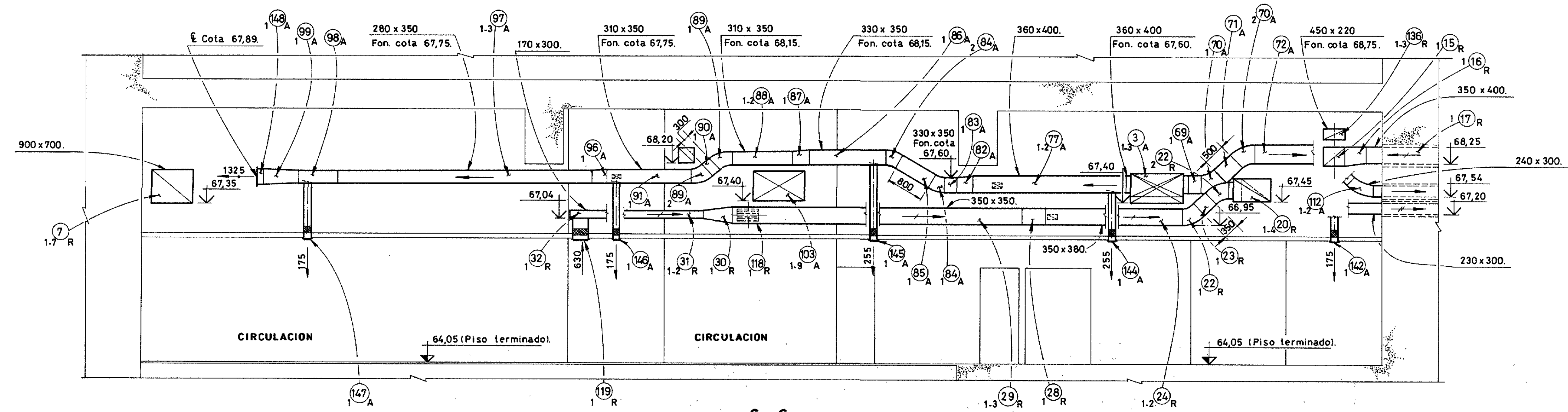
E-523 (51)-P-138 R1



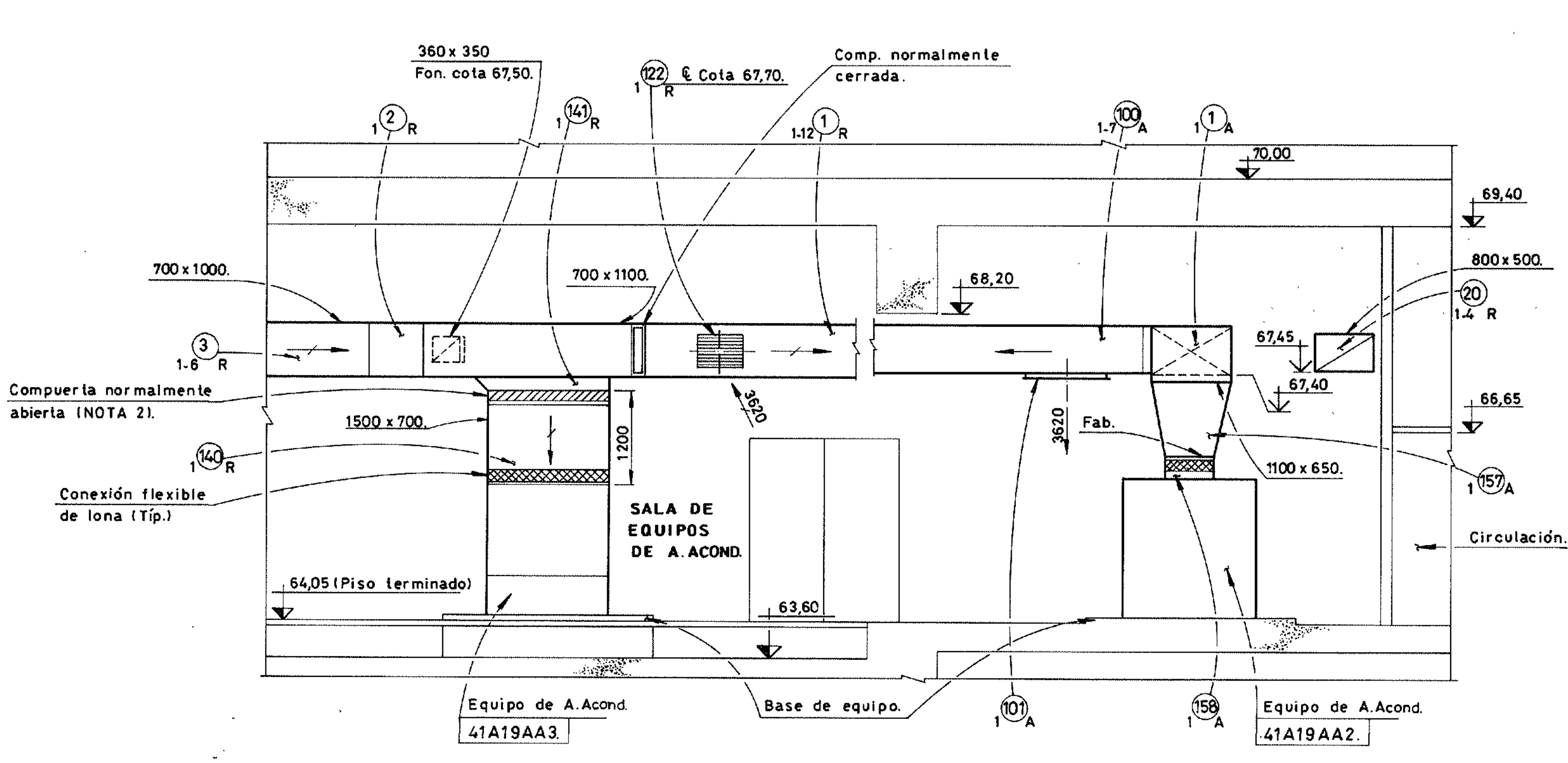
E - E
(E - 523(51)-P-100/101)



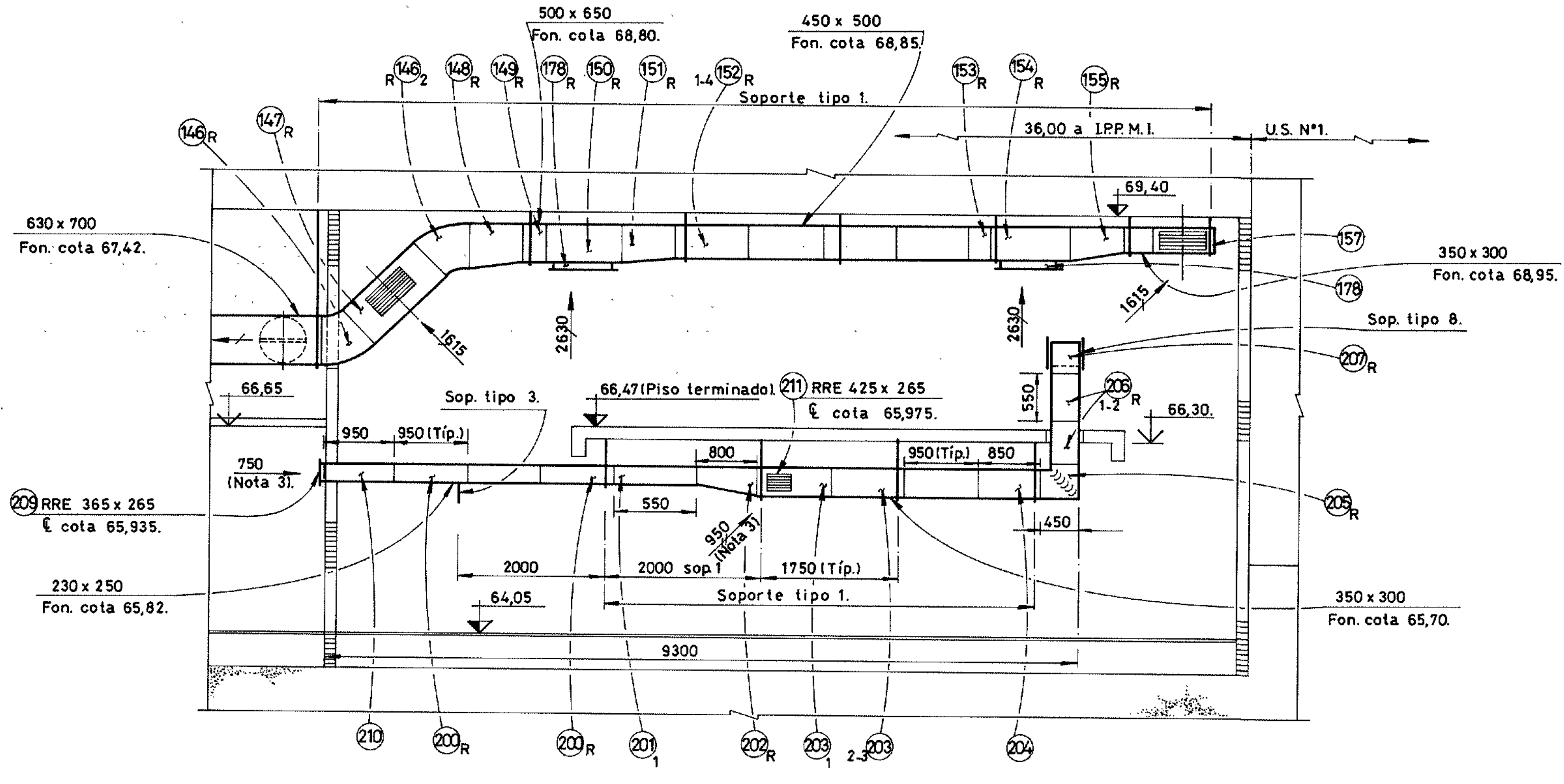
F - F
(E - 523(51)-P-100/101)



G - G
(E - 523(51)-P-100/101)



H - H
(E - 523(51)-P-100/101)



I - I
(E - 523(51)-P-100/101)

PLANOS DE REFERENCIA:

DE CONSTRUCCIÓN: E-523(51)-P-100/101/102/103/104.
E-523(100)-P-08/106.

NOTAS:

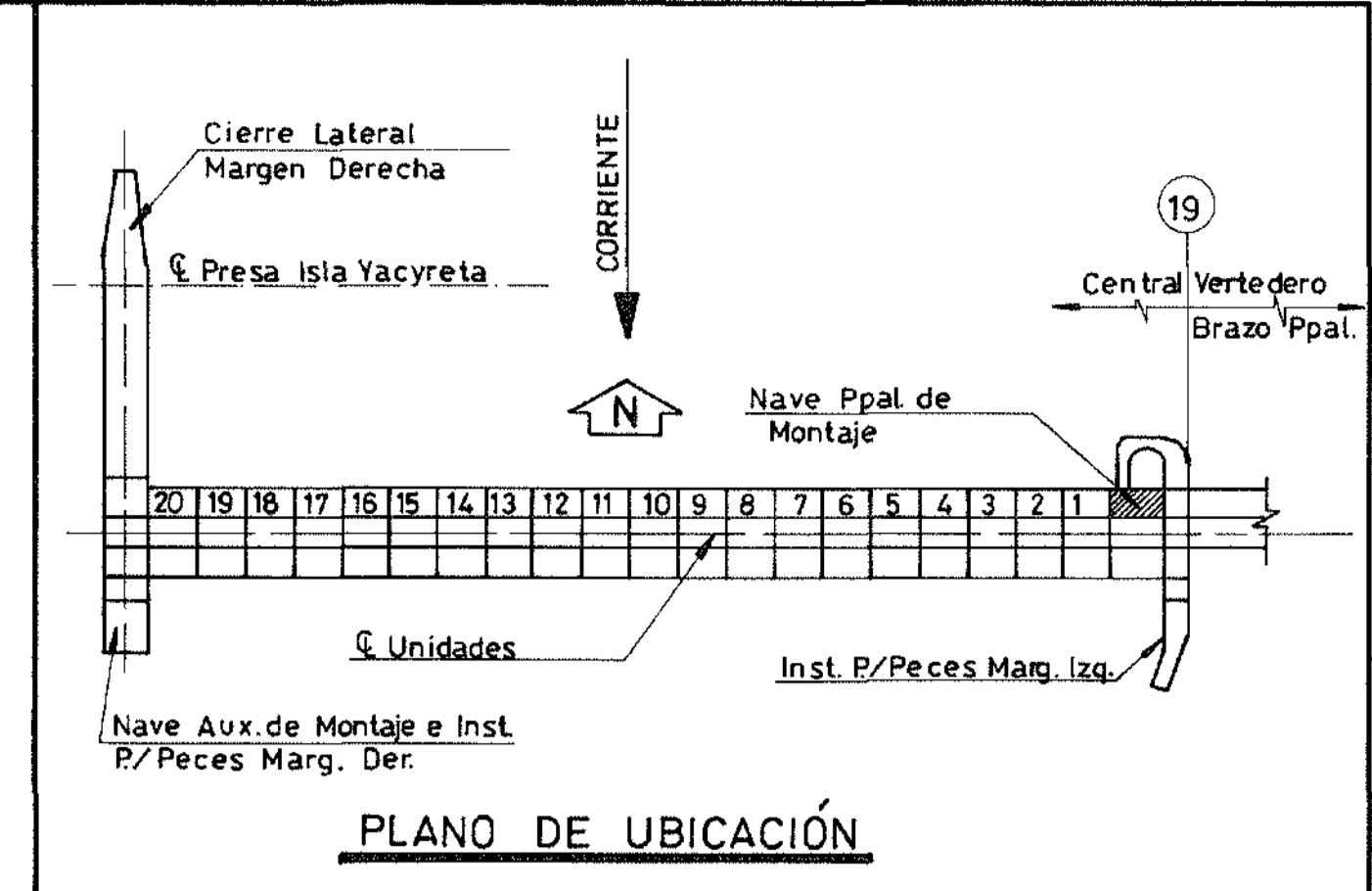
1. PARA LISTA DE MAT. VER E-523(51)-LM-100/101.
2. PARA COMPUERTAS VER NOTA 2 DEL PL. D-31.7.24-534.
3. ESTE CAUDAL DE AIRE SE UTILIZARÁ SOLAMENTE EN CASO DE INCENDIO, DESPUÉS DE APAGADO EL MISMO, P/ RENOVAR EL AIRE DE LAS SALAS.
4. LÉASE CONJUNTAMENTE CON PL. D-31.7.20-038.

REVISIÓN CONFORME A OBRA			
Fecha	Control. Control.	Control. Ing.	
30-07-95	[Signature]	[Signature]	
	Por el Contratista	Por el Ingeniero	

Este plano ha sido elaborado en base a los planos constructivos de CIDY mencionados en la referencia.

2	28/03/99	Revisión Conforme a Obra - Redibujado.			
1	23/09/95	Lo Indicado.			
Nº	FECHA	DESCRIPCIÓN DE LA REVISIÓN	DIBUJO	CONTROL	APROB.
Entidad Binacional YACYRETA					
Harza y Consorcios (CIDY)					
Empresas Reunidas Impregilo - Dumez y Asociados para Yacyreta					
C.O.-E-523(51)-P-139 CONTRATO Y-C1					
CENTRAL. N.P.M. MODULO 2.					
VENTILACION, CALEFACC. Y AIRE ACONDIC.					
CORTES.					
PLANTA COTA 64,05.					
PLANO Nº		REV			
E-523(51)-P-139		R2			
SUSTITUIDO POR PLANO Nº	ESCALA:	1:50			
SUSTITUYE AL PLANO Nº	FECHA:	20/10/94			
DIBUJO: E. JULIO	SETE OPONIA:				
JEFE DE SECCION:	ING. PRINCIPAL:				

E-523(51)-P-139 R2

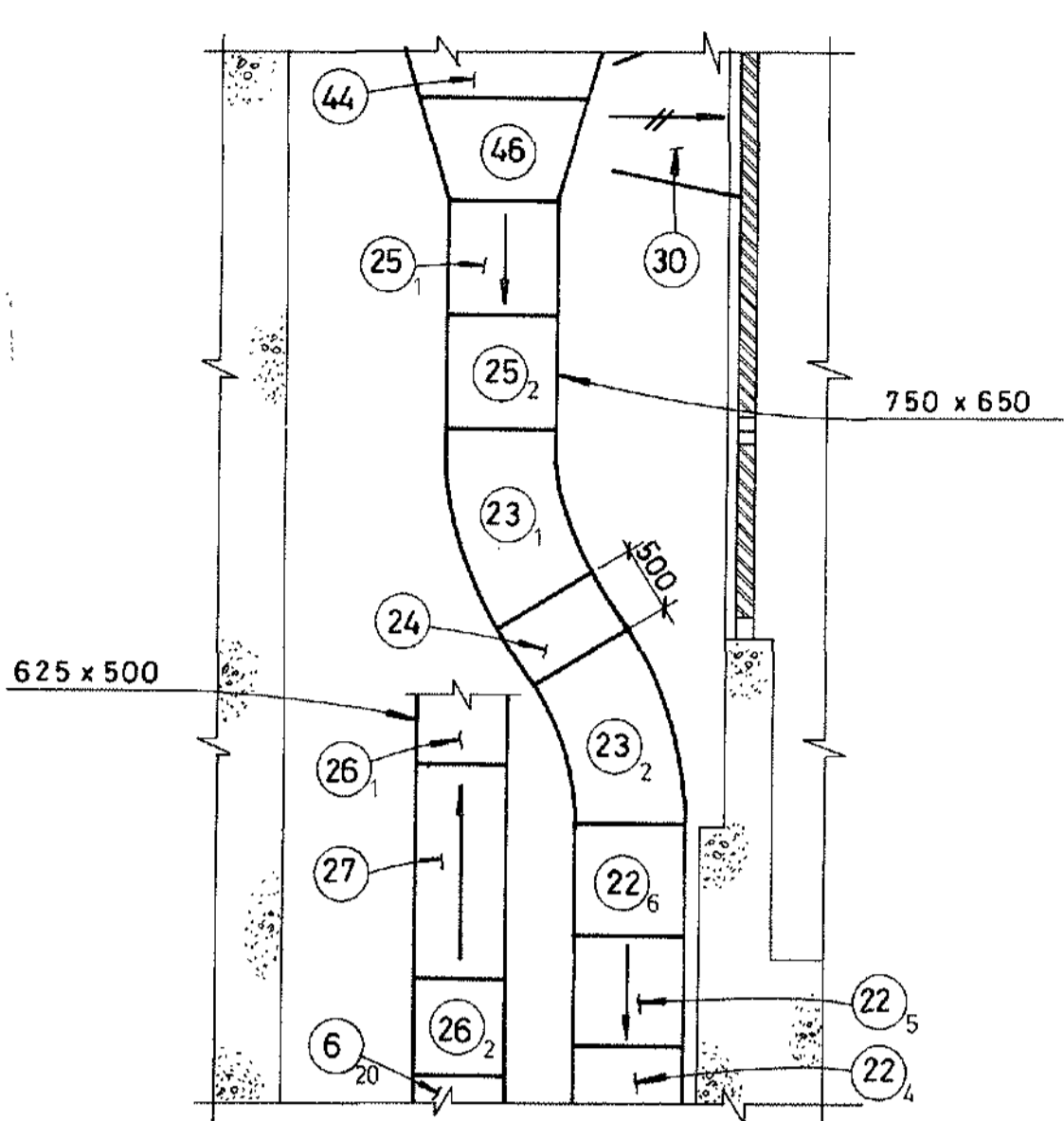


PLANOS DE REFERENCIA:

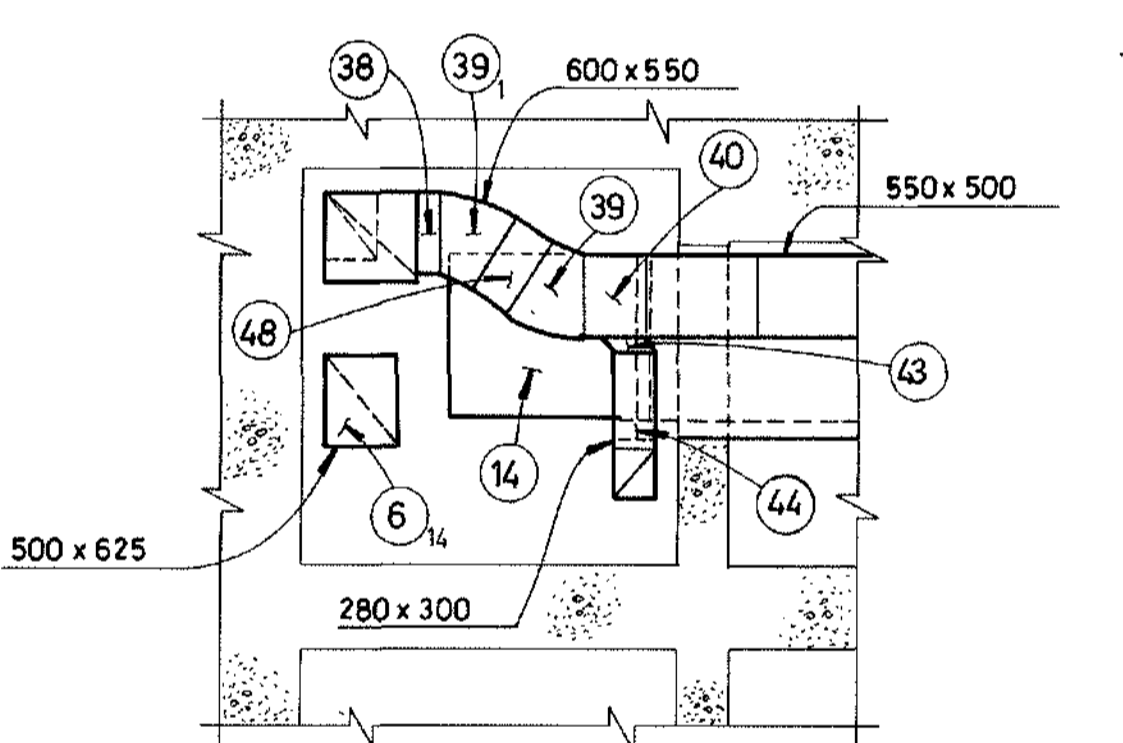
LÉASE ESTE PLANO JUNTAMENTE CON E-523(51)-P-105/106/107/108/111/112/113/114/115/116/119/120/121/122/123/126 al 138 / 142.

NOTAS:

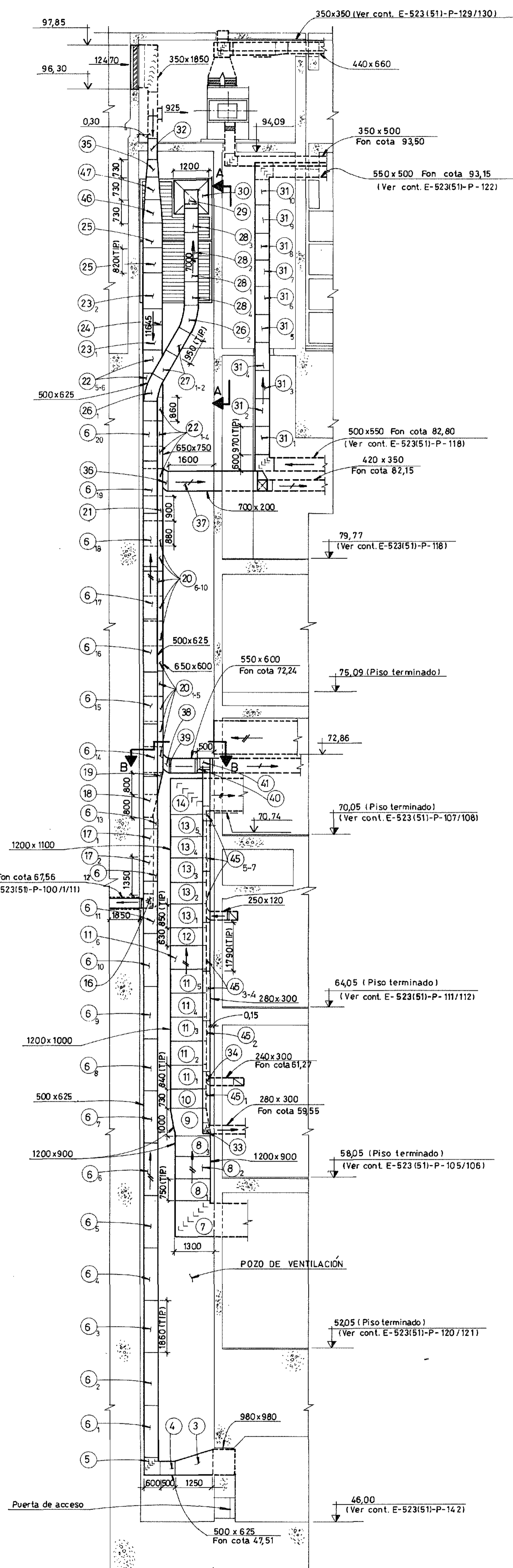
- 1-PARA LISTA DE MATERIALES VER E-523(51)-LM-140.
- 2-LOS SOPORTES SE COLOCARÁN ALREDEDOR DEL CONDUCTO A 50 MM (TÍP) DE CADA EMPALME, SALVO DONDE SE INDIQUE LO CONTRARIO.
- 3-TODOS LOS SOPORTES MOSTRADOS EN EL POZO DE VENTILACIÓN SON DEL TIPO 11, SALVO DONDE SE INDIQUE LO CONTRARIO.
- 4- ESTE PLANO ES VÁLIDO PARA UBICACIÓN DE POSICIONES, DIMENSIÓN DE TRAMOS Y UBICACIÓN DE SOPORTES.



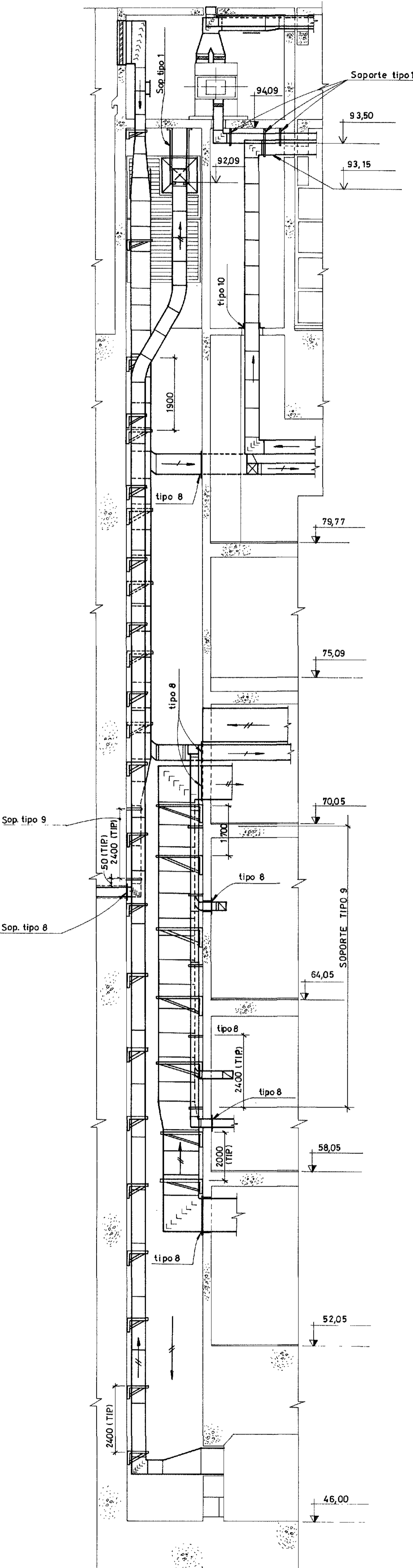
CORTE A-A
ESC. 1:50



CORTE B-B
ESC. 1:50



POCIONES DE CONDUCTOS
ESC. 1:75



UBICACIÓN DE SOPORTES
ESC. 1:75

TABLA DE SOPORTES

TIPO	Long. por Unidad en metros	Peso por Unidad en kilos	Cant. dad	Peso total en kilos
1HP	2,05	1,30	2	2,59
1HP	0,64	0,40	4	1,62
1HP	0,99	0,63	2	1,25
8HA	1,30	2,38	4	9,52
8HA	0,35	0,38	2	0,76
8HA	0,38	0,41	2	0,82
8HA	0,80	0,86	2	1,73
8HA	0,30	0,34	2	1,08
8HA	0,65	0,70	2	1,40
9HP	1,40	0,88	2	1,77
9HP	1,22	0,77	6	4,63
10HA	0,65	0,70	2	1,40
11HA	4,01	4,35	16	69,65
11HA	4,56	4,95	4	19,81
11HA	4,71	5,12	3	15,35
11HA	6,01	11,00	1	11,00
11HA	6,67	14,03	2	28,06
11HA	8,35	15,28	3	45,83
11HA	8,45	15,46	2	30,92

HP=Hierro Planchuela (25x3 mm) 0,632 Kg/ml.
HA=Hierro Angulo (38x3mm) 1,83 Kg/ml.
HA=Hierro Angulo (25x3mm) 1,086 Kg/ml.

TABLA DE CURVAS

Pos	Grado	Radio
23	30°	2000
26	30°	1300
39	30°	400

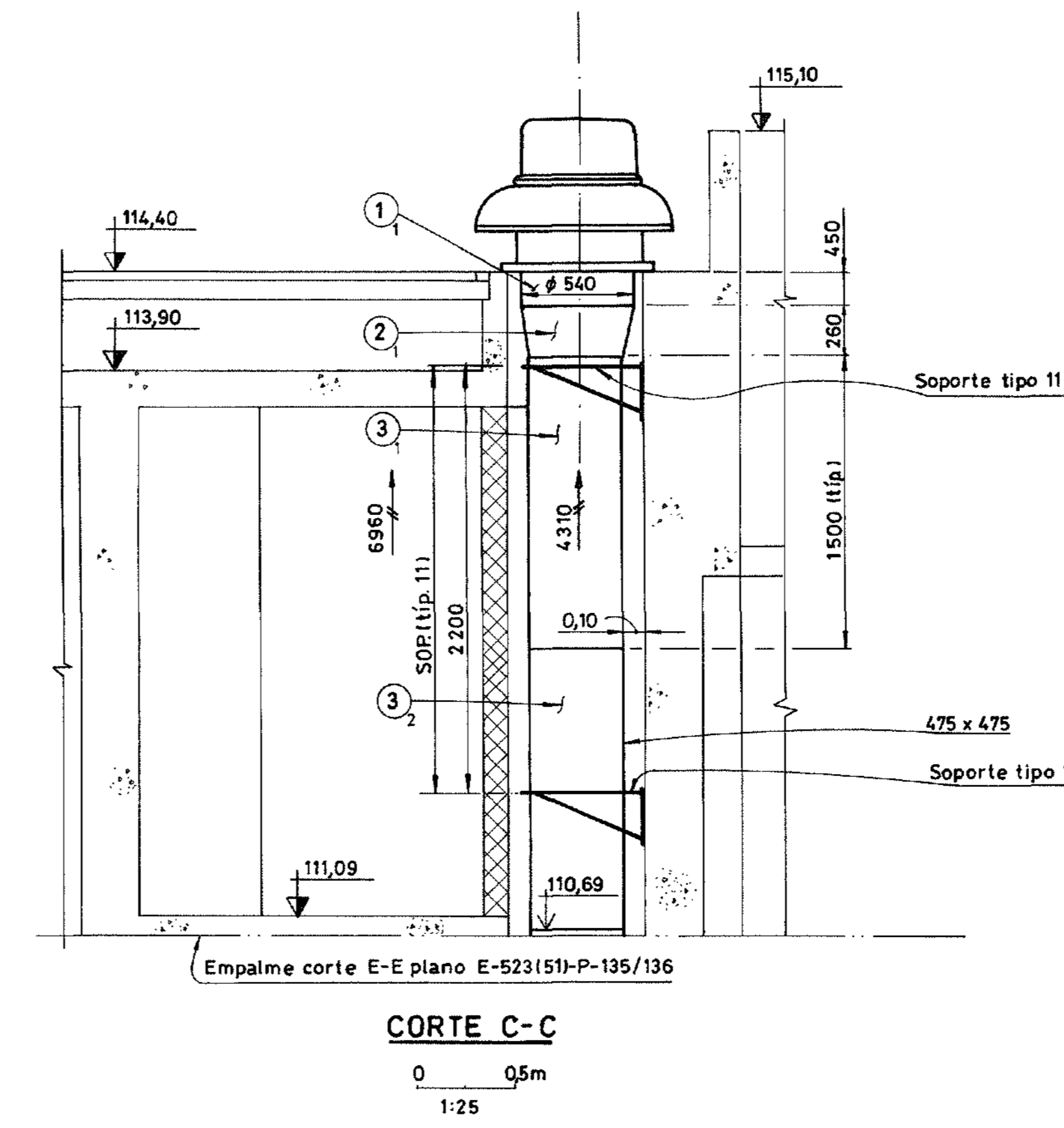
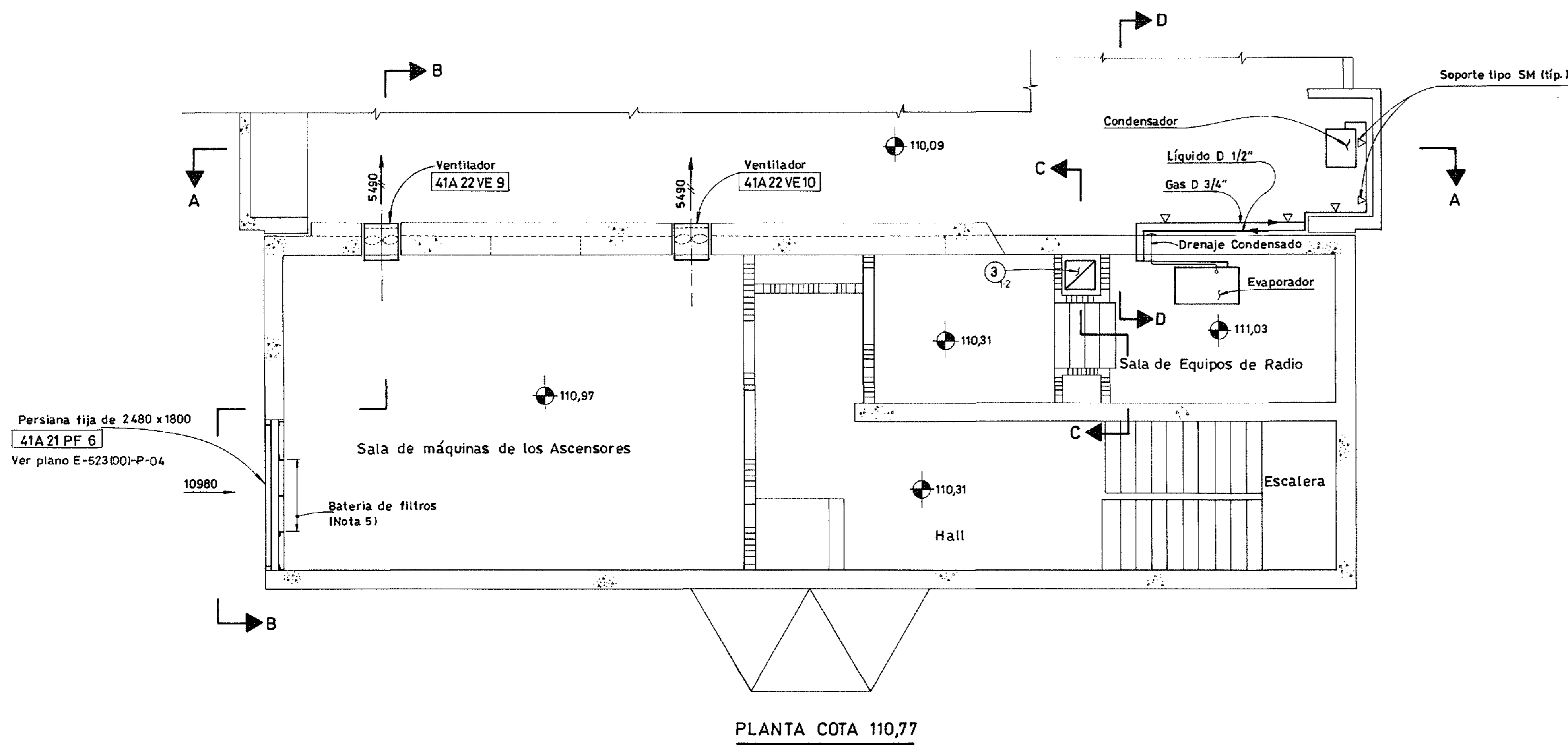
REVISIÓN CONFORME A OBRA

Fecha	Control. Control.	Control. Ing.
05.09.98	<i>[Signature]</i>	<i>[Signature]</i>
	Por el Controlista	Por el Ingeniero

Este plano ha sido elaborado en base a los planos constructivos de CIDY mencionados en la referencia.

7/8/98	Revisión Conforme a Obra Redibujado	J.R.O.
Nº	FECHA	DEPARTAMENTO DE LA REVISIÓN
		DIBUJO CONTROL APROB.
Entidad Binacional YACYRETA		
Harza y Consorcios (CIDY)		
Empresas Reunidas Impregilo - Dumez y Asociados para Yacyreta		
C.O.E-523(51)-P-140 CONTRATO Y-C1		
CENTRAL - NAVE PPAL. DE MONTAJE - MODULO 1		
POZO DE VENTILACION-DESDE COTA 46,00 HASTA COTA 94,05.		
CONDUCTOS DE VENTILACION Y SOPORTES		
PLANO Nº	E-523(51)-P-140	DEL RO
SUSTITUIDO POR PLANO Nº		
ESCALA	INDICADA	
SUSTITUYE AL PLANO Nº	TECNA	19/10/94
DIBUJO	A. C.	JEFE OFICINA
AÑO DE SECCION		ING. PRINCIPAL

E-523(51)-P-140 RO



PLANOS DE REFERENCIA:
-LÉASE ESTE PLANO CONJUNTAMENTE CON: D-317.24 502/525/526/527/0529.

- NOTAS:**
- 1-PARA NOTAS GENERALES Y ABBREVIATURAS VER PLANO D-317.24-502.
 - 2-PARA LISTA DE MATERIALES VER E-523(51)-LM-141.
 - 3-PARA CARACTERÍSTICAS DE LOS VENTILADORES VER TABLA.
 - 4-LA LINEA DE SUCCIÓN TIENE PEQUEÑA INCLINACIÓN EN EL SENTIDO EVAPORADOR AL CONDENSADOR.
 - 5-LA LINEA DE SUCCIÓN ESTÁ AISLADA TÉRMICAMENTE.
 - 6-LAS CONEXIONES A LOS EQUIPOS SON DE 5/8" y 1/2"
 - 7-TUBO DE COBRE, PRESIÓN DE PRUEBA 14 Kg/cm².

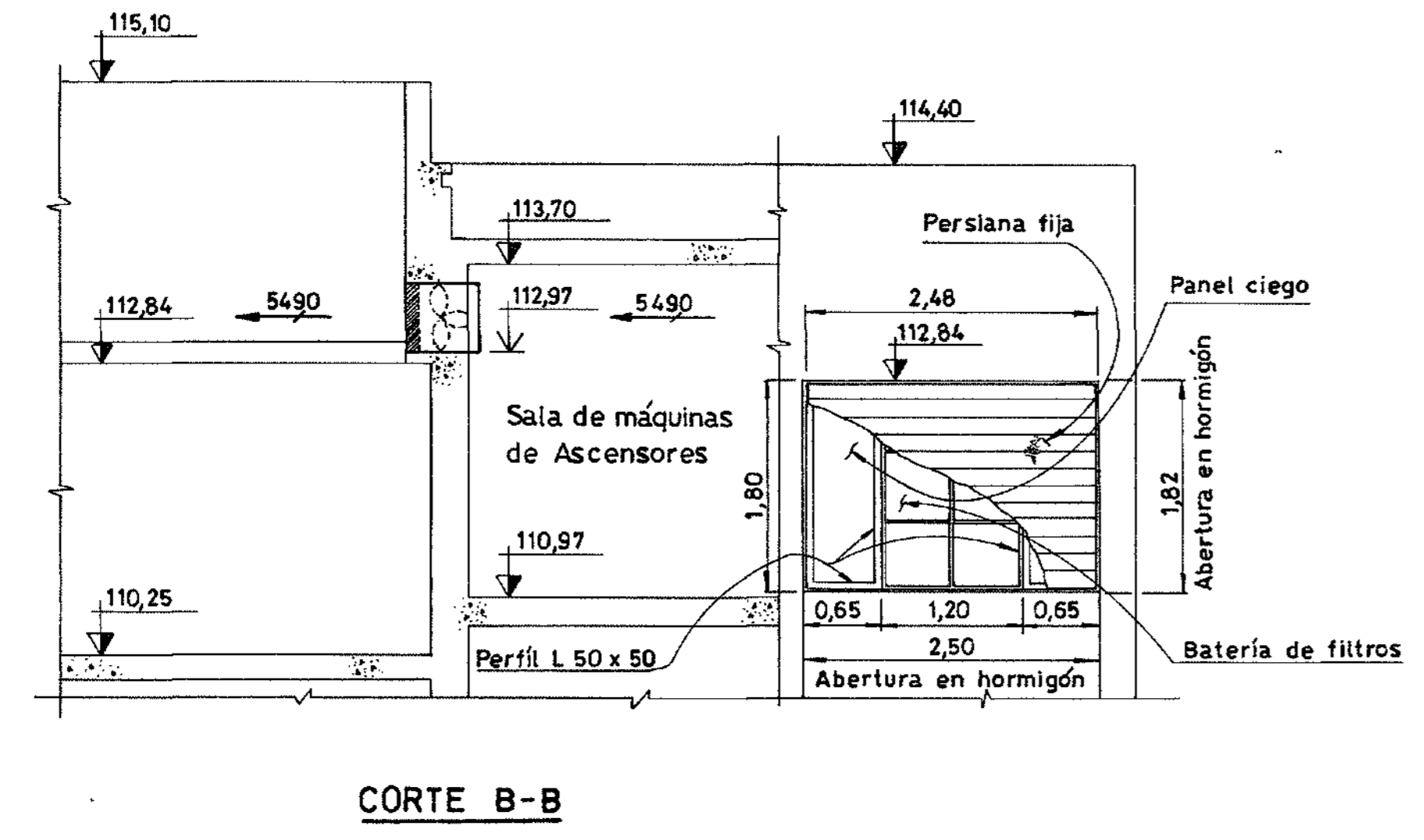
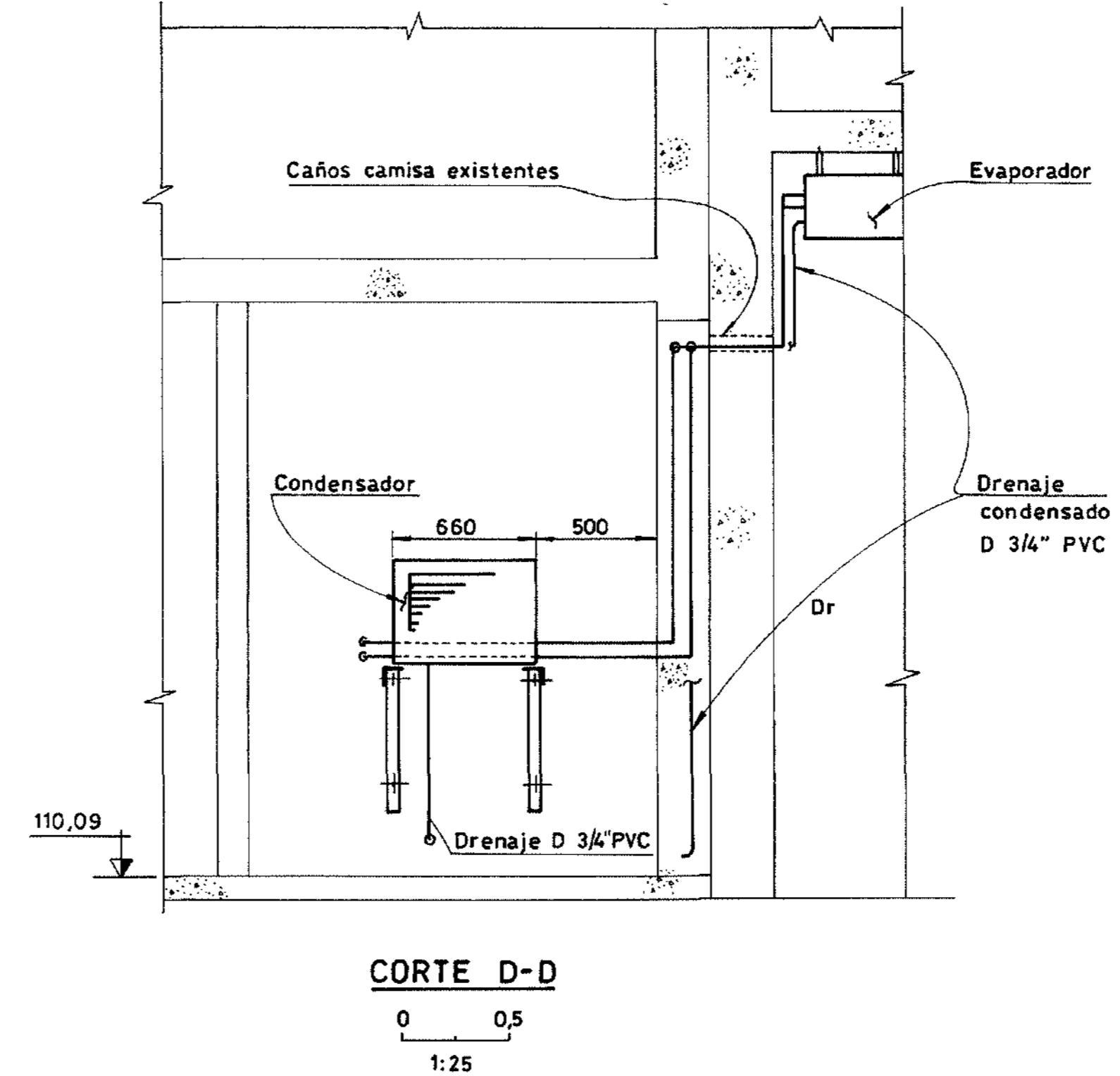
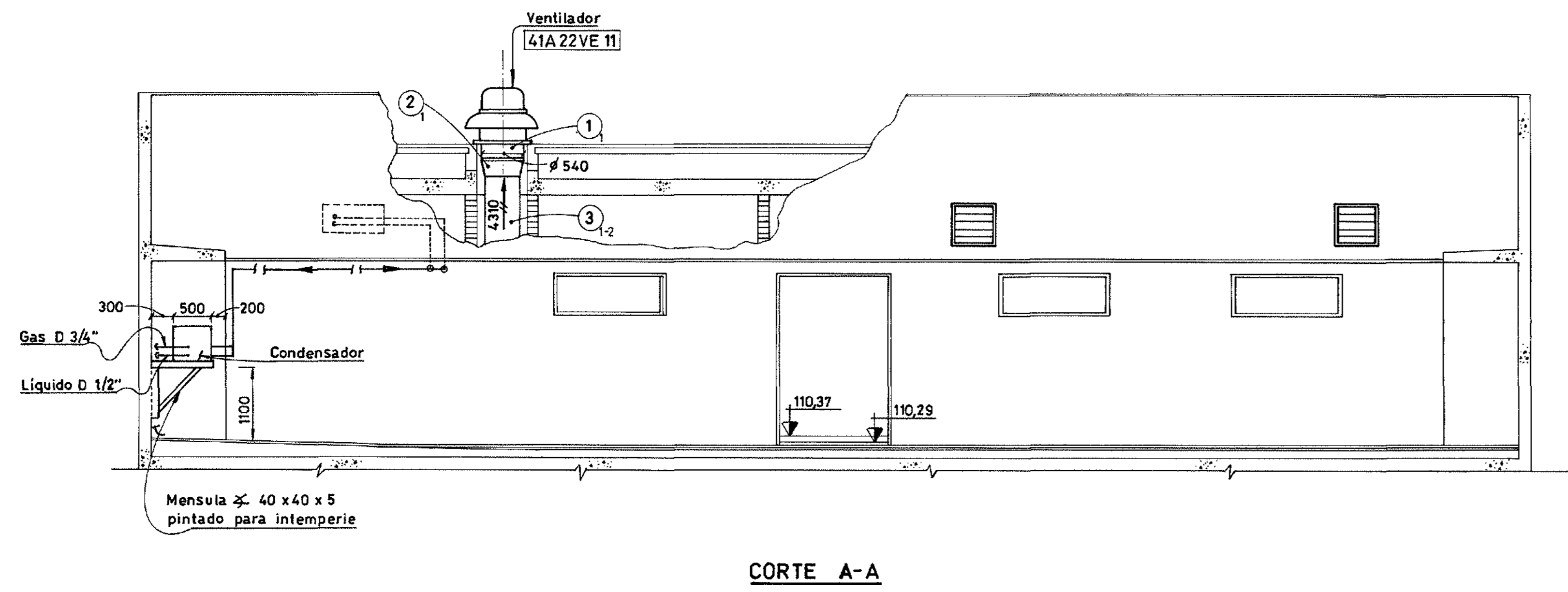


TABLA DE VENTILADORES					
ACTUAL					
Denominación para operación	Capacidad nominal mínima (m ³ /h)	Presión Estática (m.m.c.a.)	Velocidad máxima de salida (m/min)	Disposición del accionamiento	Observaciones
41A 22 VE 9	5480	12	—	Directo	—
41A 22 VE 10	5490	12	—	Directo	—
41A 22 VE 11	4310	13	—	Por correas	—

TABLA DE SOPORTES				
TIPO	LONG. UN. (M)	PESO UN. (KG)	CANT.	PESO TOTAL (KG)
11 HA	3,53	3,83	2	7,67

HA = Hierro Angulo = 1,086 Kg/m.
(1% 1/8" 25 x 3)

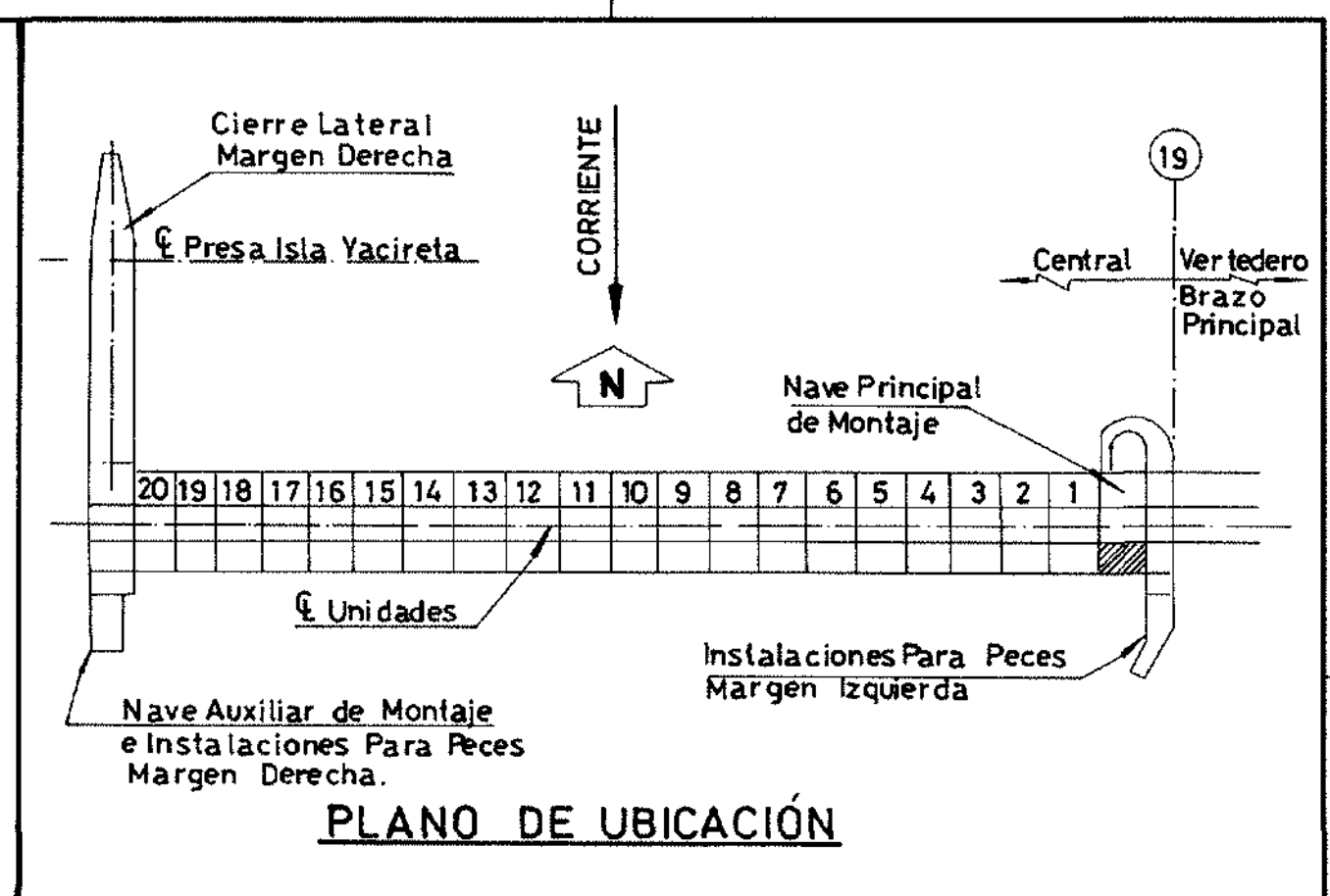
REVISIÓN CONFORME A OBRA

Fecha	Control	Control	Control Ing.
07.05.98			

Este plano ha sido elaborado en base a los planos constructivos de CIDY mencionados en la referencia.

1	31/7/98	Revisión Conforme a Obra Redibujado.			
Nº	FECHA	DESCRIPCIÓN DE LA REVISIÓN	DIBUJO	CONTROL	APROB.
Entidad Binacional YACYRETA					
Harza y Consorcios (CIDY)					
Empresas Reunidas Impregilo - Dumez y Asociados para Yacyreta					
C.O.E-523(51)-P-141 CONTRATO Y-C1					
CENTRAL-NAVE PRINCIPAL DE MONTAJE-MODULO 1					
EDIFICIO DE ENTRADA-VENTILACION, CALEFACCION Y					
AIRE ACONDICIONADO-SECCIONES Y SOPORTES					
PLANTA COTA 110,77					
E-523(51)-P-141					
SUSTITUIDO POR PLANO N°	ESCALA	1:50			
SUSTITUYE AL PLANO N°	FECHA	15-10-94			
DIBUJO	A.C.	JEFE OFICINA			
DT. DE SECCION		ING. PRINCIPAL			

E-523(51)-P-141 R1



- PLANOS DE REFERENCIA:**
- LEÁSE ESTE PLANO JUNTAMENTE CON: D-31.7.20-501, D-31.724-512/517.
 - GENERALES: D-31.7.00-001/002/501/502.
 - CIVILES: D-31.5.24-145/153.
 - ELÉCTRICOS: D-31.8.21-051/23, D-31.8.22/202, D-31.8.23-161/211/212.
 - MECÁNICOS: D-31.7.24-015/502.
 - ARQUITECTURA: D-31.6.24-045.
 - DE CONSTRUCCIÓN: E-523100P-06/108.

- NOTAS:**
1. PARA LISTA DE MATERIALES VER E-523 59-LM-143.
 2. PARA NOTAS GENERALES Y ABREVIATURAS VER PLANO D-31.724-502.
 3. PARA CARACTERÍSTICAS DE LOS VENTILADORES VER TABLA EN ESTE PLANO.
 4. LA BATERÍA DE FILTROS CONSISTE EN 4 CELDAS DE 610x610mm. DISPUESTAS EN UN PANEL PLANO MONTADO EN UNA ABERTURA EN Hº DE 124 x 124 m. LA LIMPIEZA DE LOS FILTROS SE REALIZARÁ DEL LADO DEL AIRE LIMPIO.
 5. LA BATERÍA DE FILTROS CONSISTE EN 3 CELDAS DE 610x610mm. DISPUESTAS EN UN PANEL PLANO MONTADO EN UNA ABERTURA EN Hº DE 1,85 x 0,63m. LA LIMPIEZA DE LOS FILTROS SE REALIZARÁ DEL LADO DEL AIRE LIMPIO.
 6. PARA CARACTERÍSTICAS DE LOS CALEFACTORES VER TABLA EN ESTE PLANO.
 7. EL CONDUCTO DEBERÁ LLEVAR UN DISPOSITIVO PARA EVITAR FILTRACIONES EN LA BASE.
 8. LA PÉRDIDA DE CARGA EN LOS OBTURADORES DEL TIPO DE GRAVEDAD, INSTALADOS, NO FUERON CONSIDERADAS EN LA PRESIÓN ESTÁTICA DEL VENTILADOR PUES FUERON CONSIDERADAS COMO PÉRDIDAS DE CARGA INTERNAS DEL EQUIPO.

REVISIÓN CONFORME A OBRA

Fecha	Control Contral.	Control Ing.
23.05.98		

Este plano ha sido elaborado en base a los planos constructivos de CIDY mencionados en la referencia.

11/8/98 Revisión Conforme a Obra. Redibujado.

Entidad Binacional YACYRETA
Harza y Consorciados (CIDY)

Empresas Reunidas Impregilo - Dumez y Asociados para Yacyreta
CDE-523 (51)-P-143 [CONTRATO Y-C1]

CENTRAL
NAVE PRINCIPAL DE MONTAJE - MODULO 3
VENTILACION
PLANTA COTA 70,05 Y 74,73.

E-523 (51)-P-143 R0

ESCALA: 1:7,5
FECHA: 24-11-94
JEFE ORIGINA:
ING. PRINCIPAL:

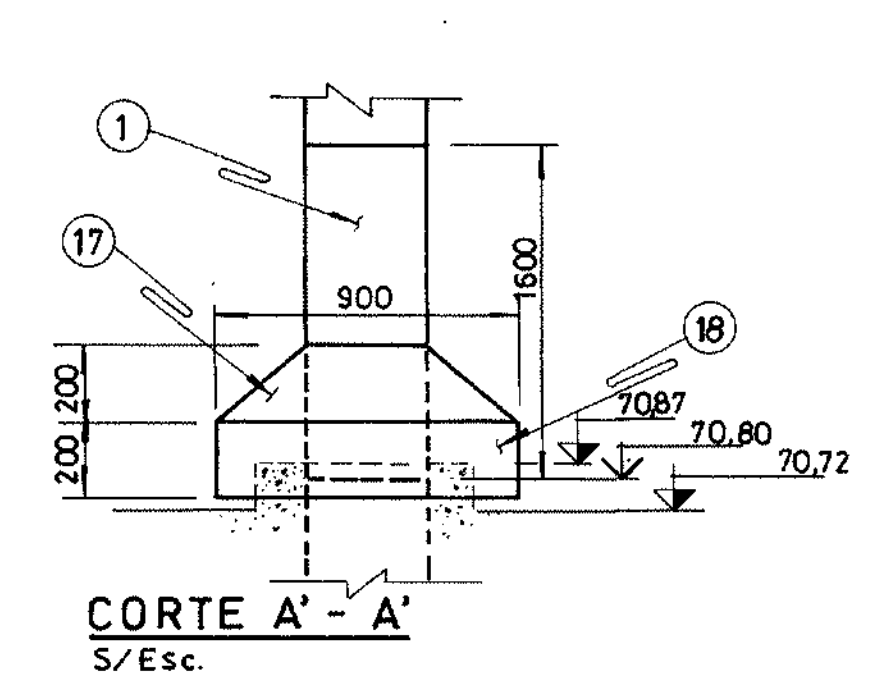
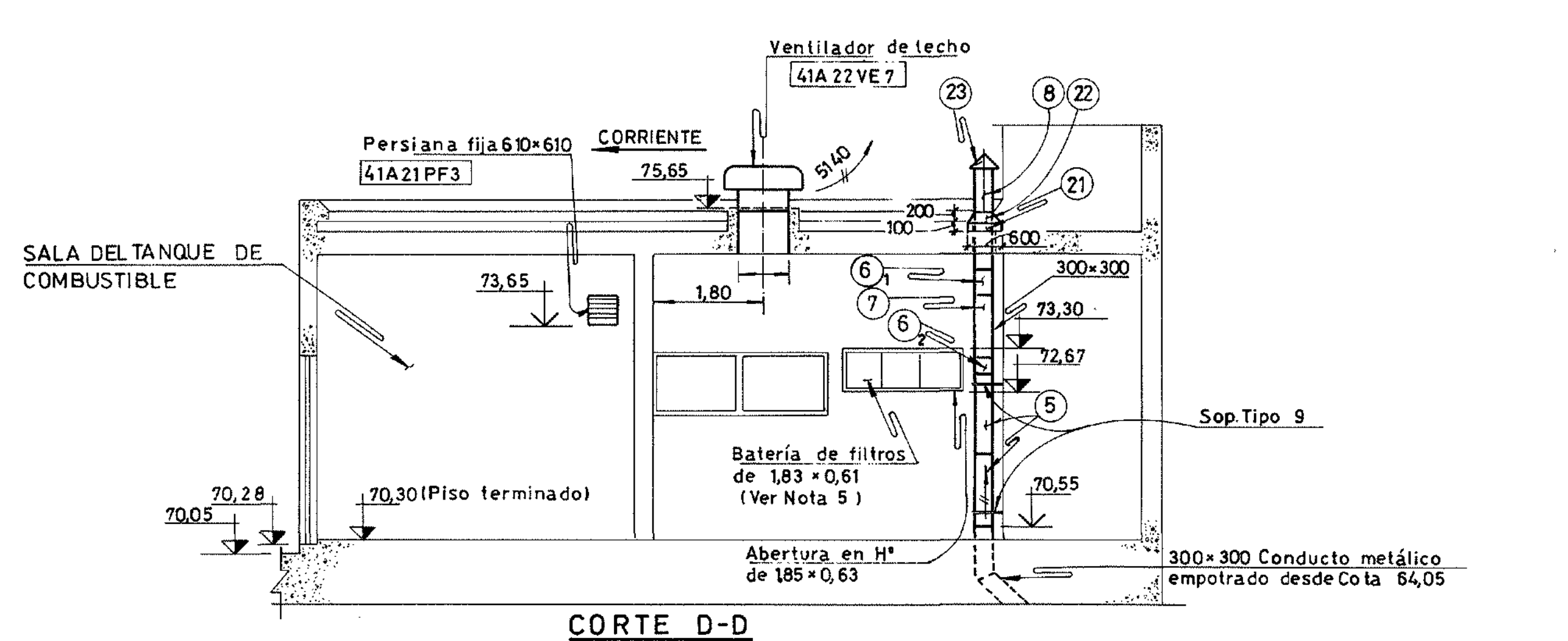
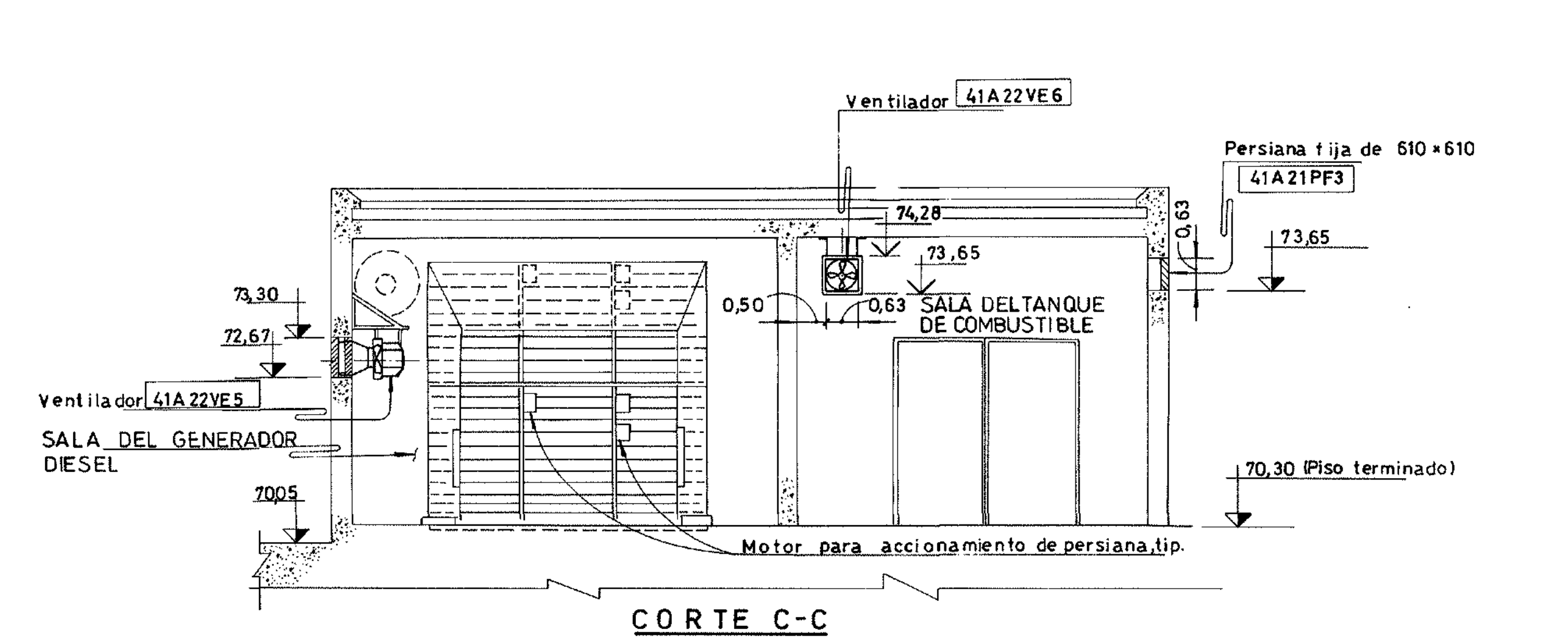
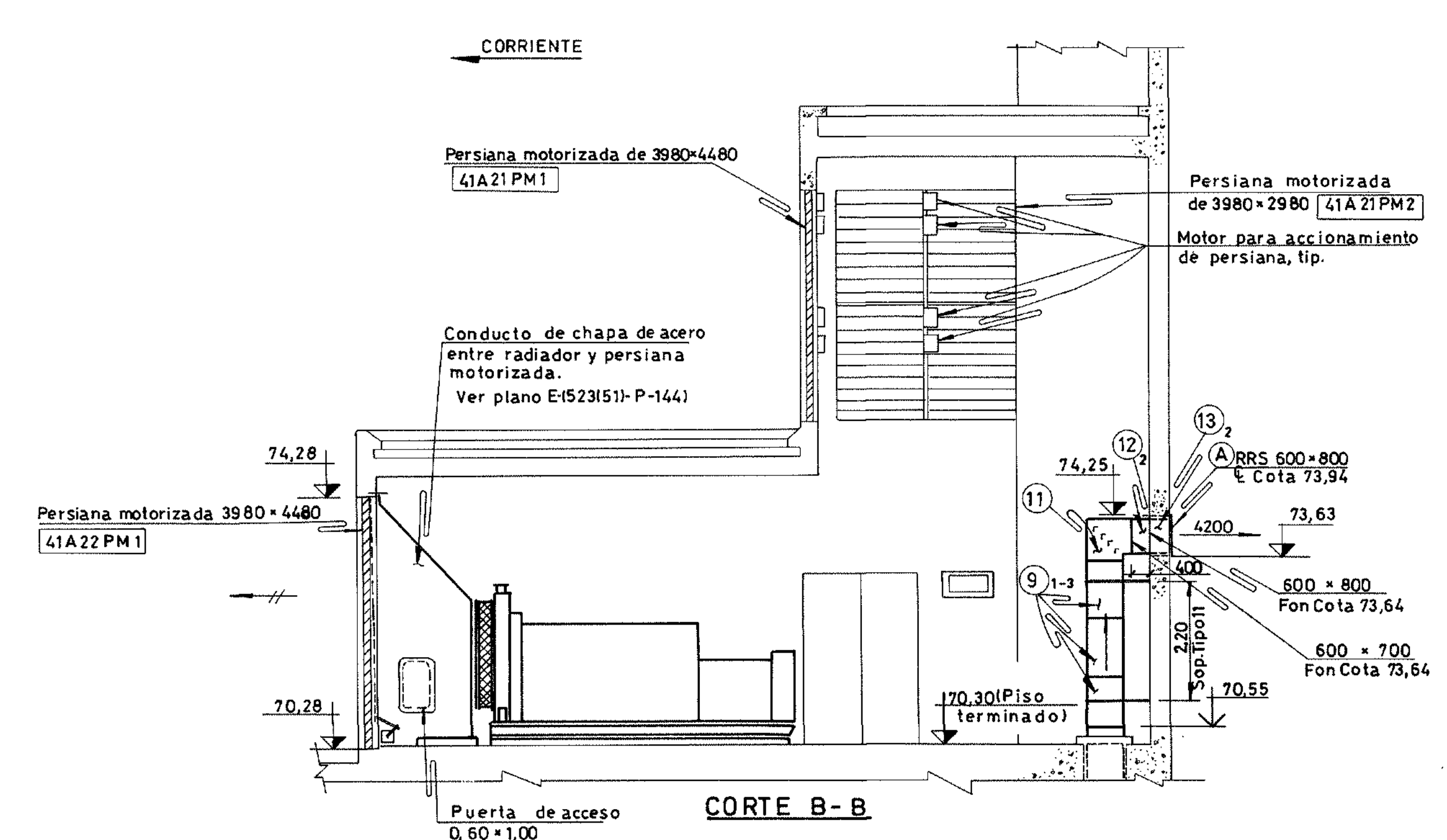
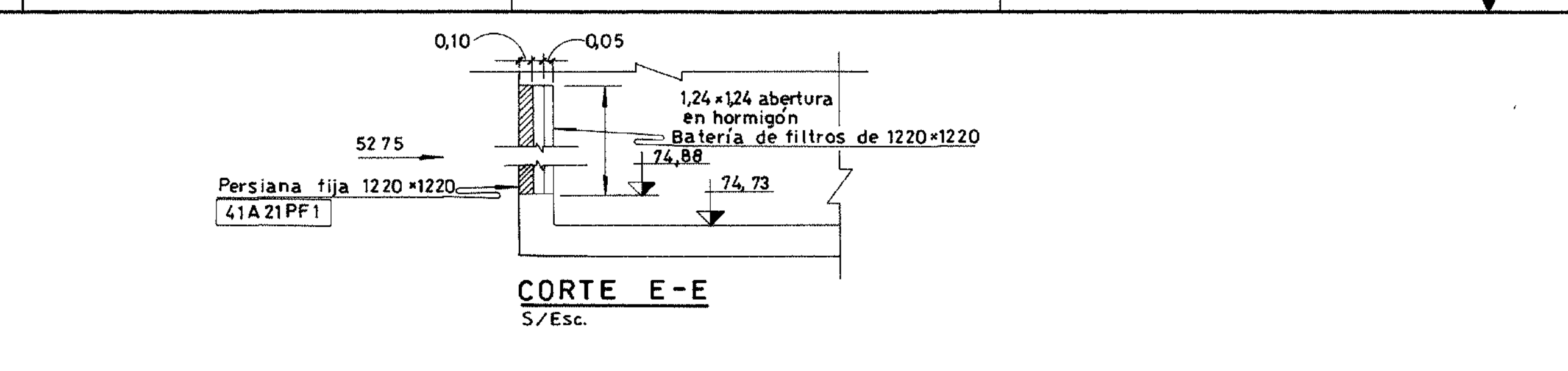


TABLA DE CALEFACTORES ELÉCTRICOS

Denominación p/operación	Número de Elemento	Capacidad nominal mínima (KW)	Observaciones
41Cfp 1	2	2,5	—
41Cfp 2	2	2,5	—

TABLA DE VENTILADORES ACTUAL

Denominación p/operación	Capacidad nominal mínima (m³/h)	Presión Estática (m.m.c.a.)	Velocidad máxima de salida (m/min.)	Disposición del accionamiento	Observaciones
41A22VE 8	5275	12	—	Directo	Ventilador a hélice Ver Nota 8
41A22VE 5	1180	10	—	Directo	Ventilador a hélice Ver Nota 8
41A22VE 6	560	12	—	Directo	Ventilador a hélice Ver Nota 8
41A22VE 7	5140	12	—	Por correas	Ventil. de techo

TIPO DE SOPORTES

TIPO	LONG./UNIDAD EN METROS	PESO/UNIDAD (KG)	CANTIDAD	PESO TOTAL (KG)
9 HP	1,25	0,79	2	1,58
9 H P	1,25	0,79	2	1,58
11 HA	5,78	6,28	2	12,56
11 HA	5,78	6,28	2	12,56
10 HA	0,40	0,43	2	0,87

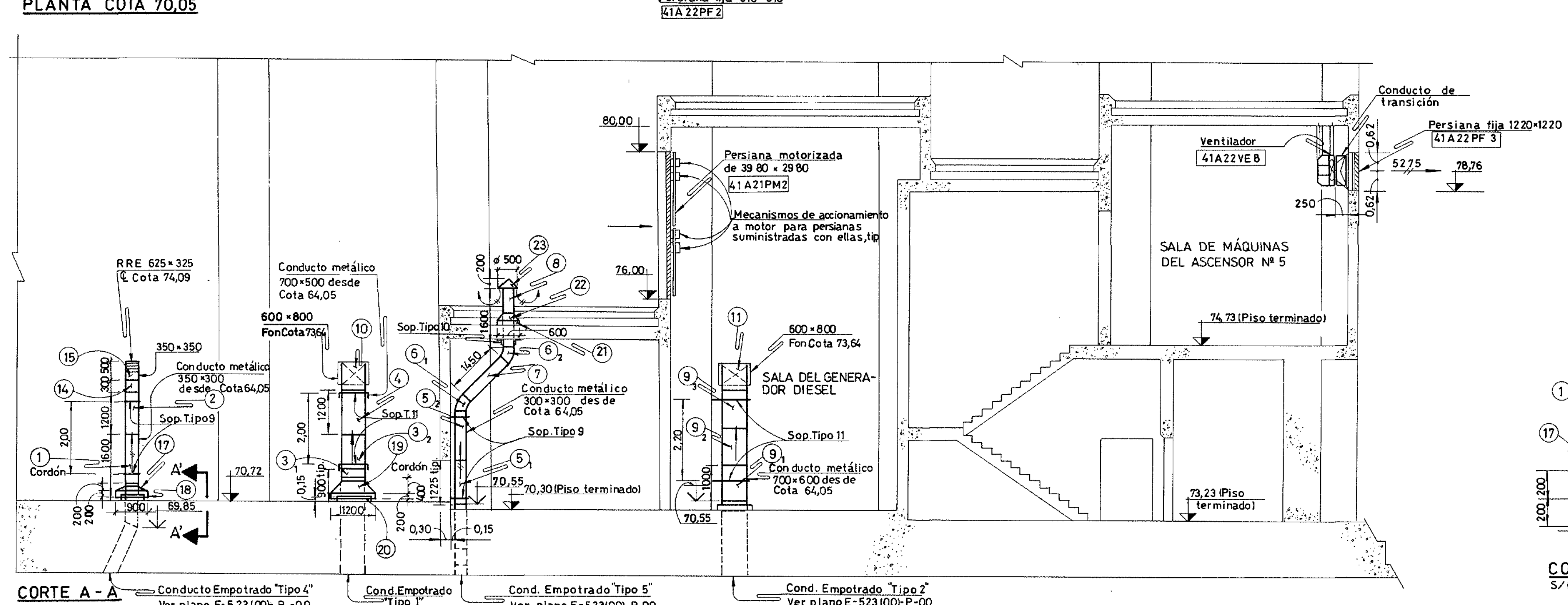
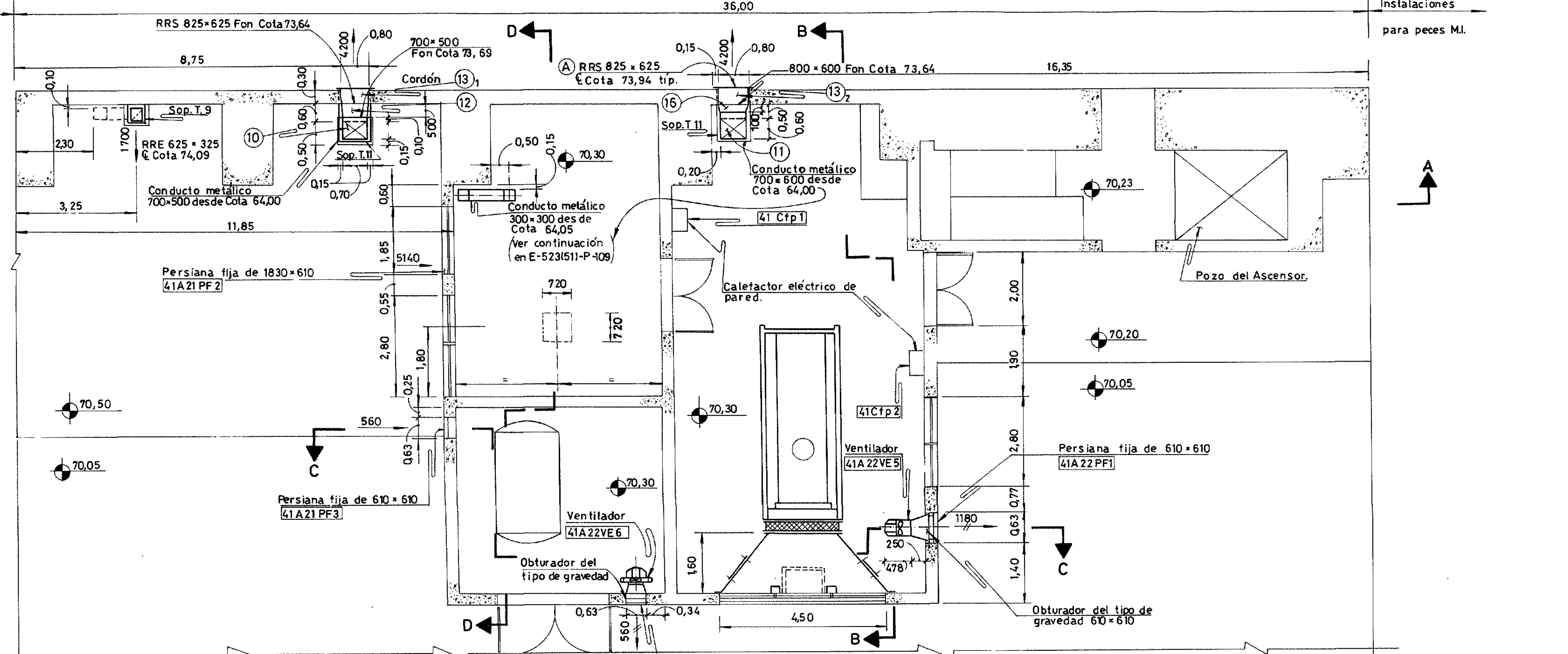
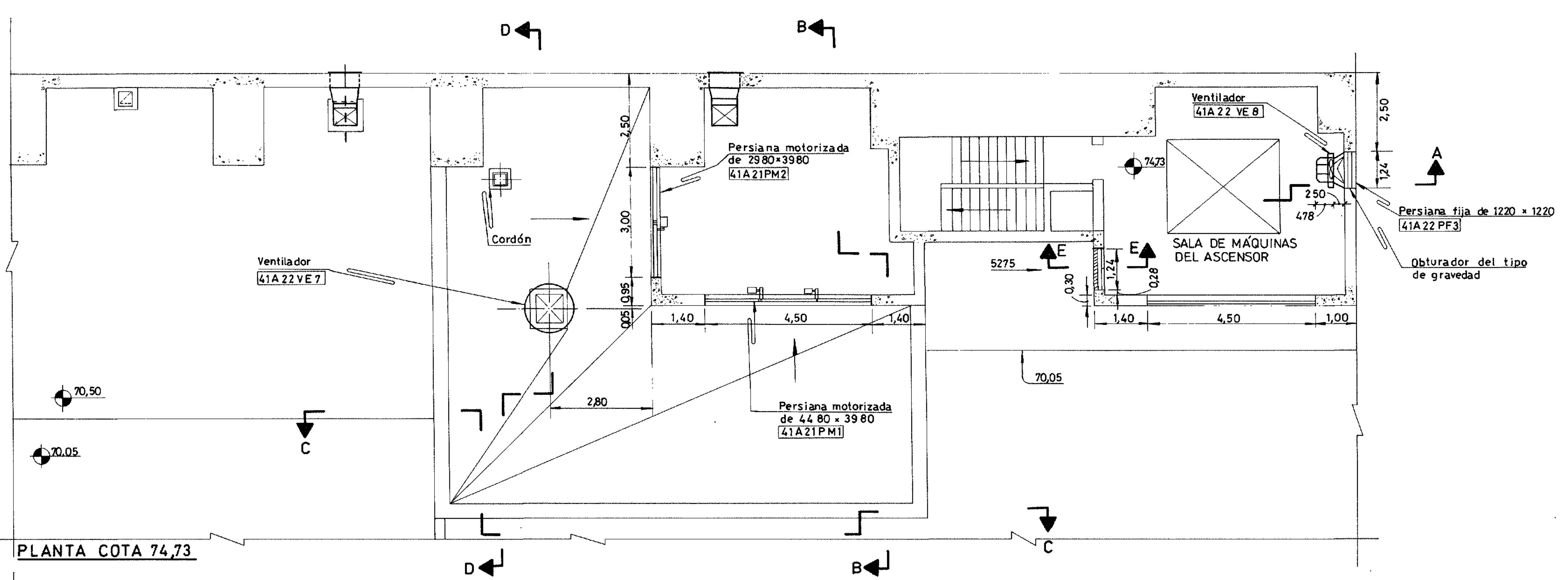
REFERENCIA:
H=PI HIERRO PLANCHUELA= 0,632 KG/M (1"=1/8")
H=A=PI HIERRO ANGULO= 1,086 KG/M (1"=1/8")

TABLA DE CUELLOS Y REJAS

POS.	TIPO DE REJAS	CAUDAL	MEDIDAS	CUELLOS		
			A	B	C (in)	
1	RRS	4200	825 x 625	800	600	300
	RRS	1700	625 x 325	-	-	-

TABLA DE CURVAS

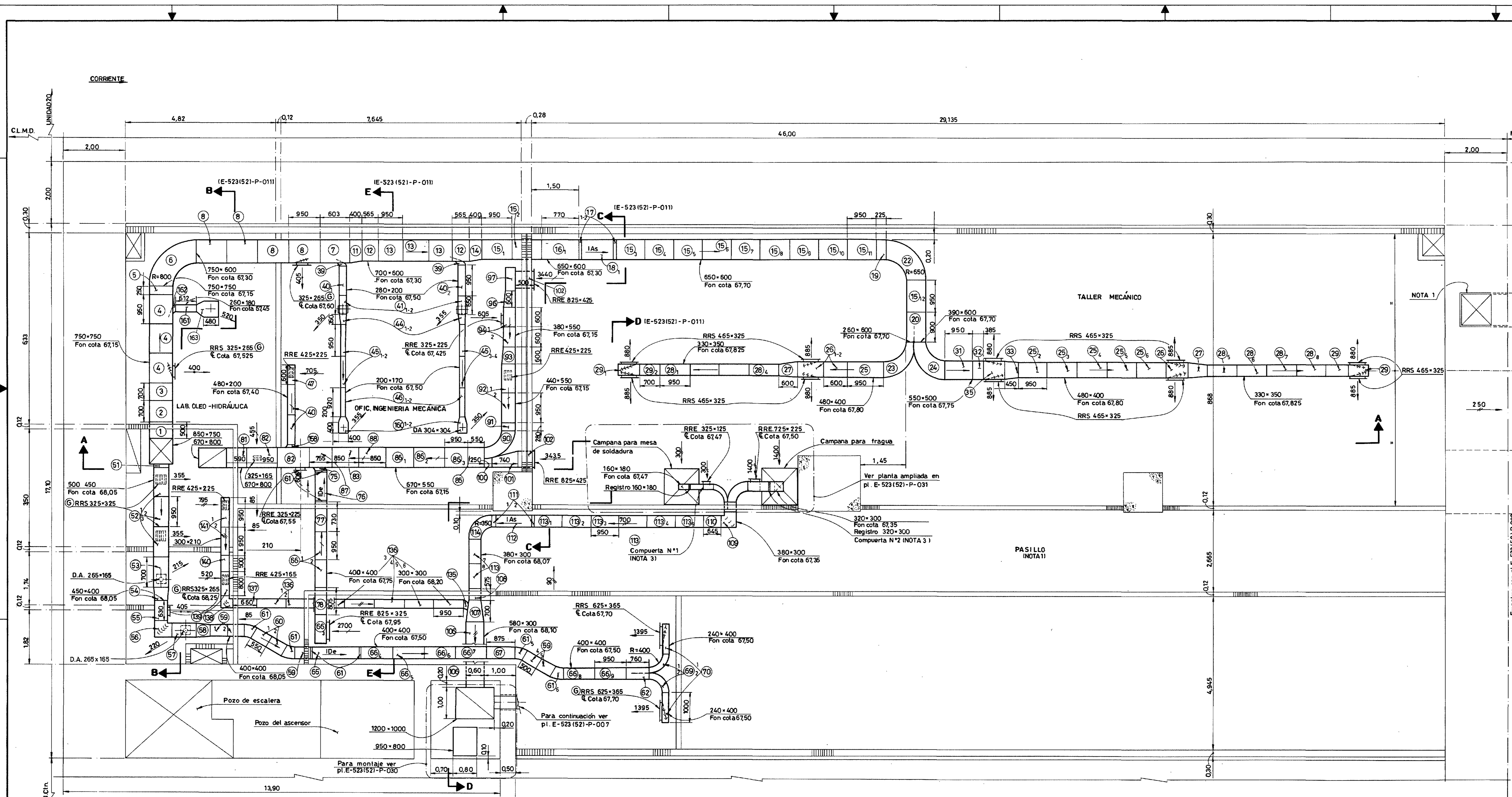
Nº	GRADO	RADIO
6	45°	350



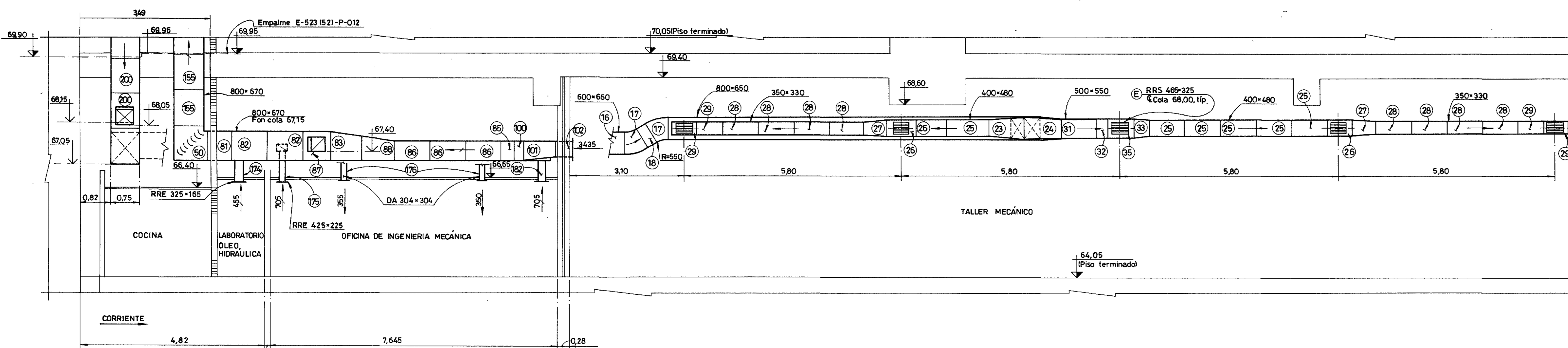
CORRIENTE

15,00 a Unidades

E-523 (51)-P-143 R0



PLANTA COTA 64,05



CORTE A - A

PLANOS DE REFERENCIA:

- LEÁSE ESTE PLANO JUNTAMENTE CON D-31.7.25-509/513/515 D-31.7.20-508
- GENERALES D-31.7.00-001/002/501
- MECÁNICOS D-31.7.25-037/503
- ARQUITECTURA D-31.6.25-006
- DE CONSTRUCCIÓN E-523(52)-P-06/108 E-523(52)-P-011/040/030/031.

NOTAS:

1. PARA SISTEMA DE VENTILACIÓN VER PLANO E-523(52)-P-007.
2. PARA UBICACIÓN PRECISA DE LOS DIFUSORES Y REJILLAS EN EL CIELORRASO VER PLANO DE ARQUITECTURA (D-31.6.25-006)
3. LA COMPUERTA N°1 ESTARA NORMALMENTE CERRANDO LA TOMA DE AIRE DESDE LA CAMPANA DE SOLDADURA CUANDO SE EFECTÚE ALGÚN TRABAJO, LA MISMA ABRIRÁ EL PASO DESDE LA CAMPANA Y CERRARÁ LA TOMA DESDE LA REJILLA LA COMPUERTA N°2 TRABAJARÁ DE LA MISMA MANERA, EN CASO DE UTILIZACIÓN O NO A LA FRAGUA.
4. PARA POSICIONAMIENTO Y UBICACIÓN DE REJAS, DIFUSORES Y SOPORTES, VER E-523(52)-P-011/040.
5. PARA LISTA DE MATERIALES, VER E-523(52)-LM-010.
6. VER TABLAS DE REJAS, CUJELLOS, COLLARES, CURVAS, Y SOPORTES EN EL PLANO E-523(52)-P-011.

REVISIÓN CONFORME A OBRA			
Fecha	Control	Control	Control
20-06-95			
Por el Controlista		Por el Ingeniero	

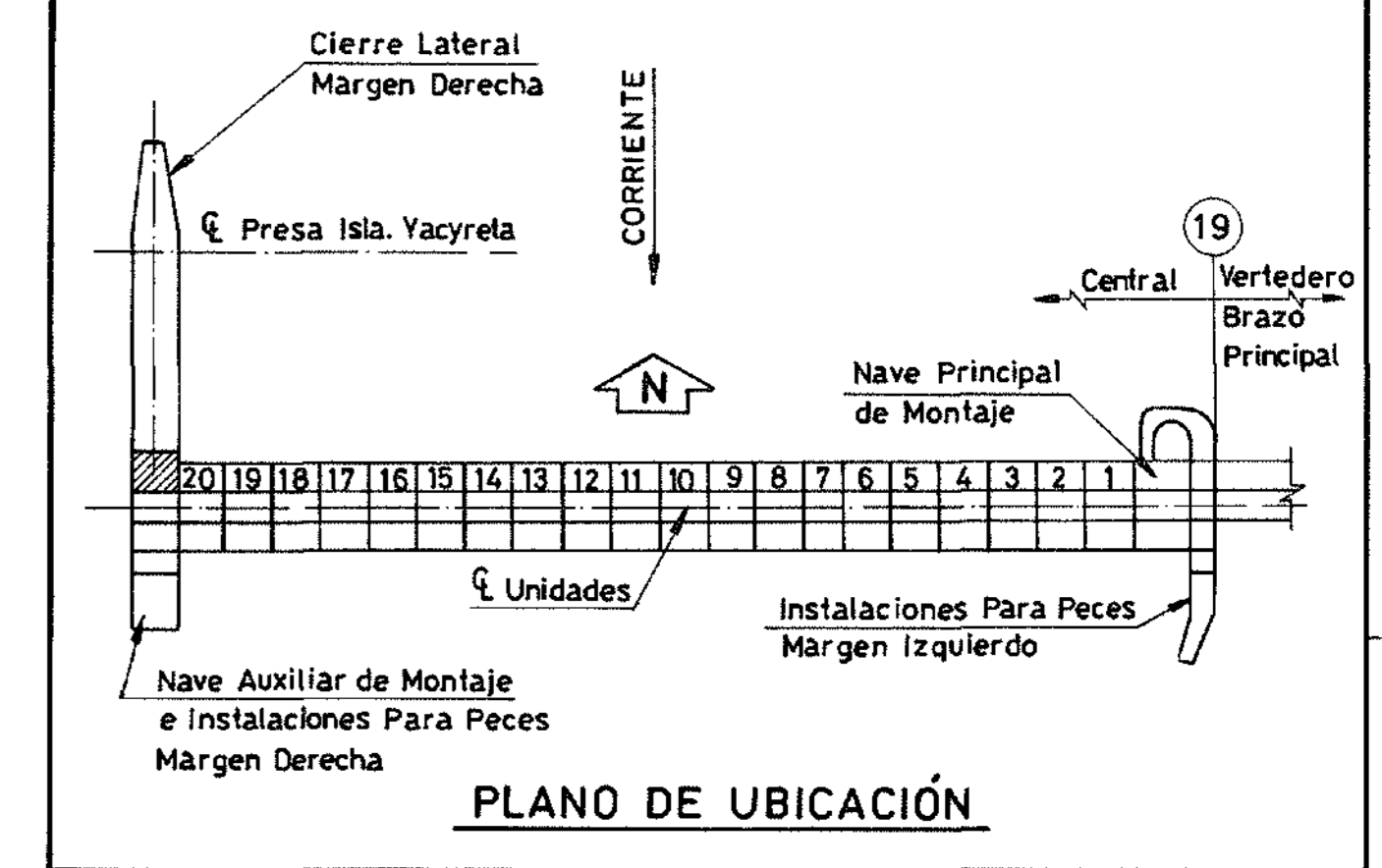
Este plano ha sido elaborado en base a los planos constructivos de CIDY mencionados en la referencia.

N°	FECHA	DESCRIPCIÓN DE LA REVISIÓN	DIBUJO	CONTROL	APROB.
1	23/04/95	Revisión Conforme a Obra Retificada			

Entidad Binacional YACYRETA
 Harza y Consorciados (CIDY)
 Empresas Reunidas Impregilo - Dumez y Asociados para Yacyreta
 CO-E-523(52)-P-010 CONTRATO Y-C1
 CENTRAL N.A.M. e I.P.P.-M.D- MODULO 1
 CALEFACCION Y AIRE ACONDICIONADO
 PLANTA COTA 64,05

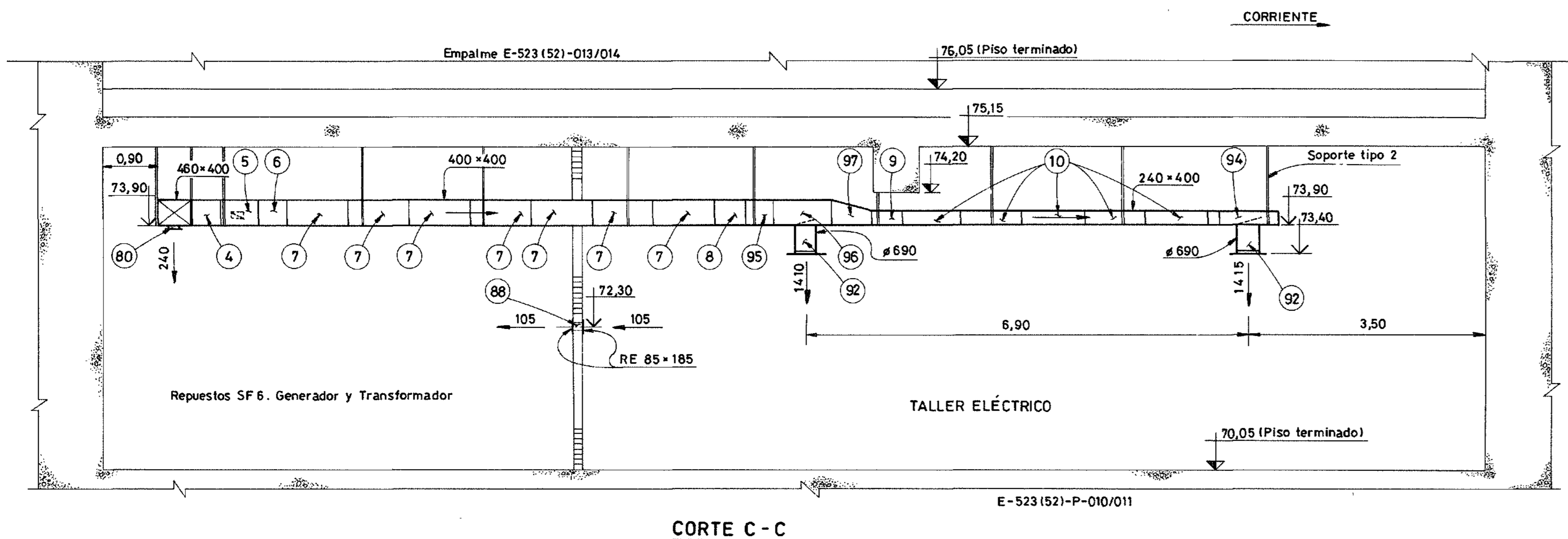
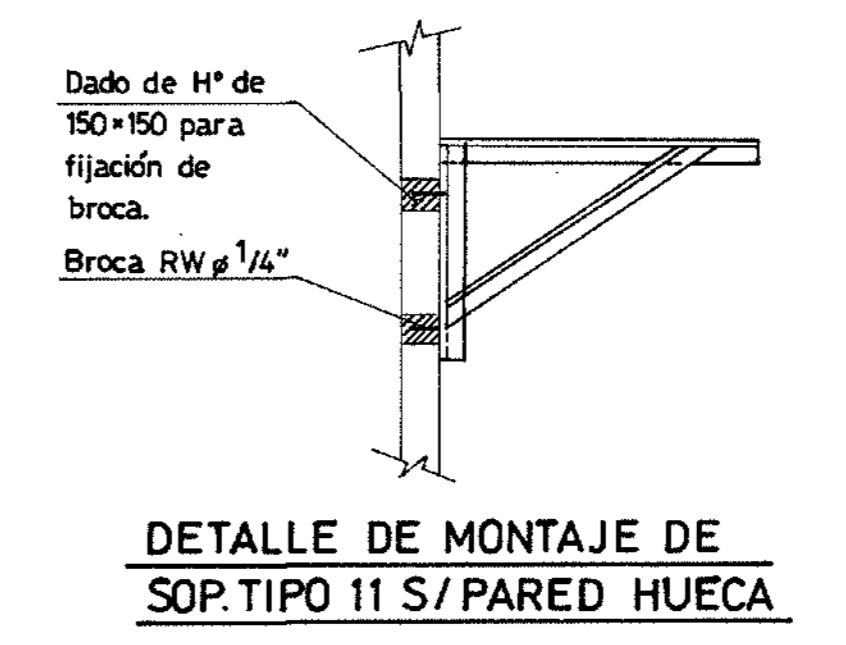
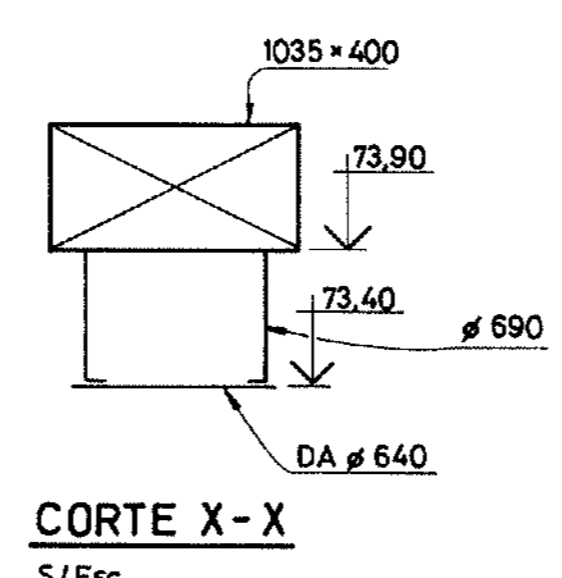
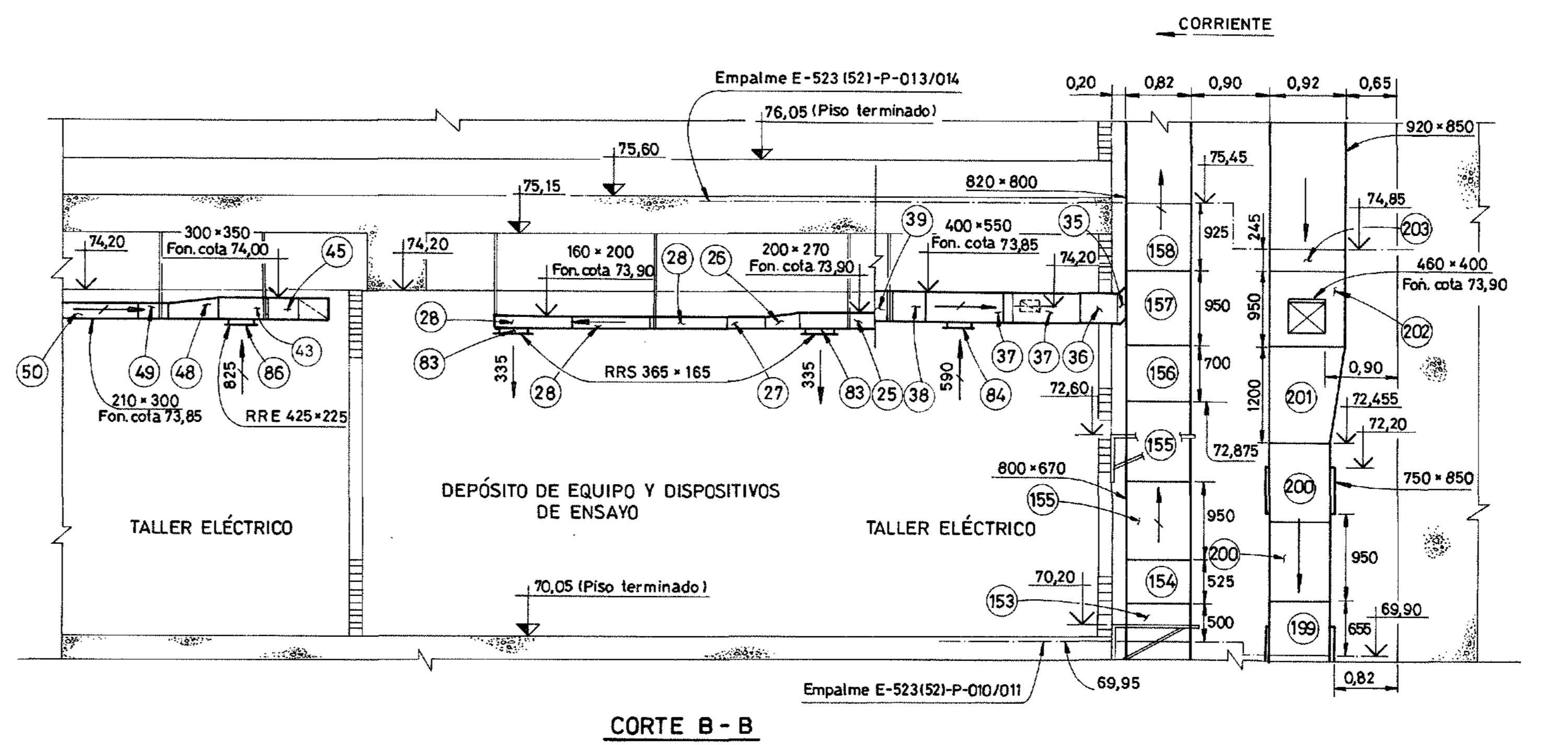
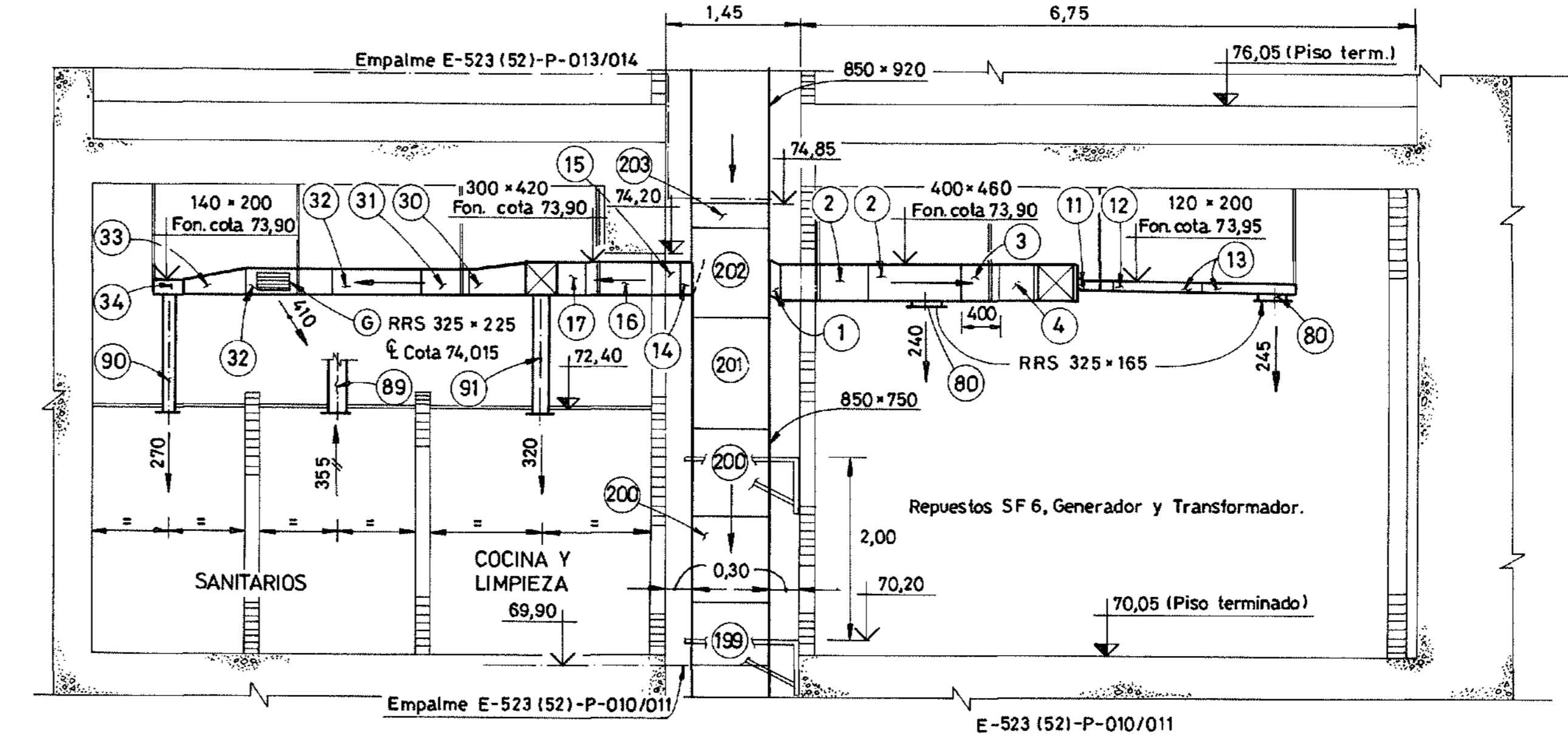
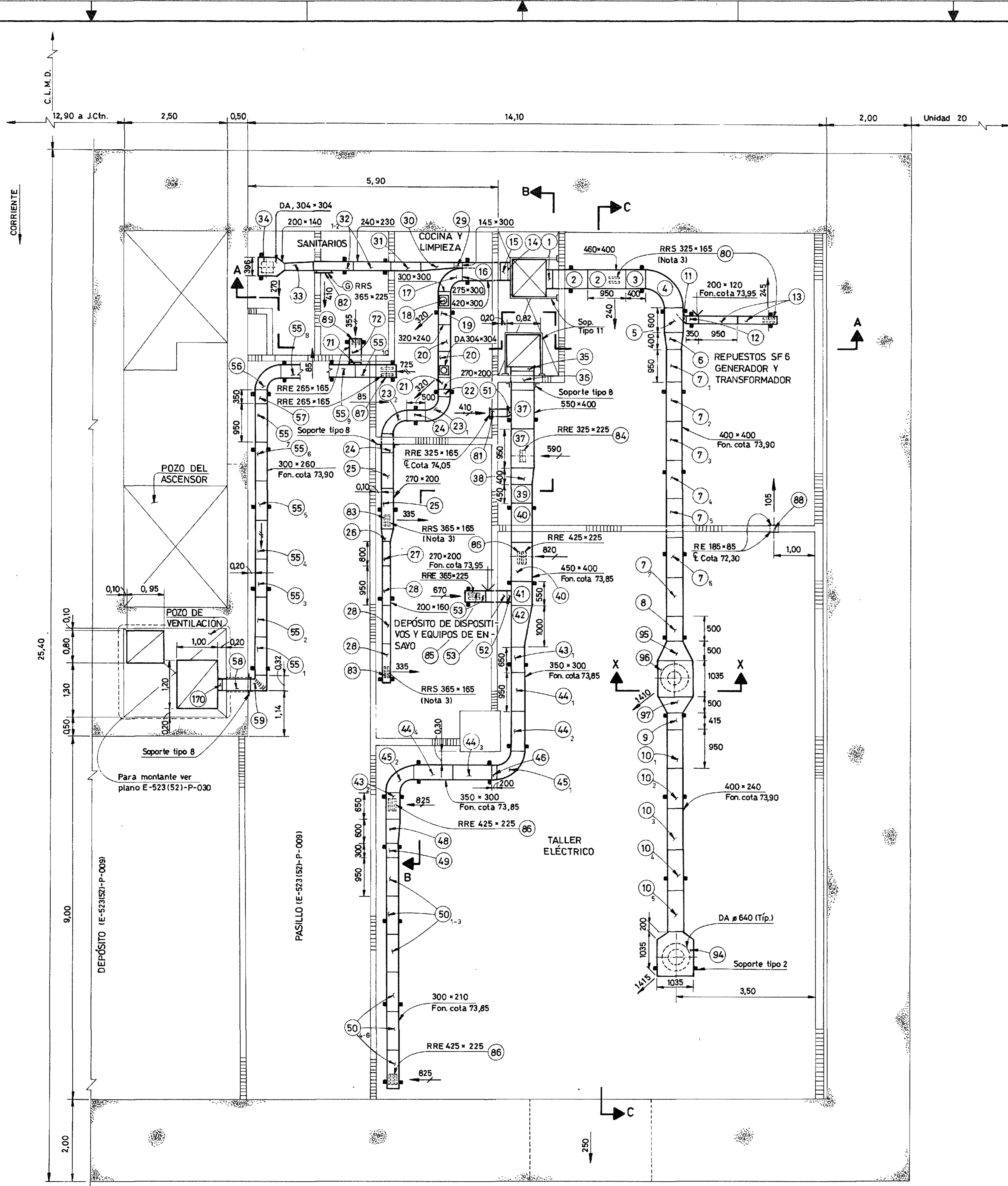
PLANO N°	REV
E-523(52)-P-010	R1
SUSTITUIDO POR PLANO N°	ESCALA: 1:50
SUSTITUYE AL PLANO N°	FECHA: 11/05/95
DIBUJO: VILLAMAYOR	ESTE OFICINA:
ESTE SECCION:	DEL PRINCIPAL:

E-523(52)-P-010 R1



- PLANOS DE REFERENCIA:**
- LÉASE ESTE PLANO JUNTAMENTE CON D-31.7.25-514/515/516/D.31.7.20-508.
 - GENERALES: D-31.7.00-001/002/501/503.
 - MECÁNICOS: D-31.7.25-503.
 - ELÉCTRICOS: D-31.8.21-058, D-31.8.22-225, D-31.8.23-157/216/249.
 - ARQUITECTURA: D-31.6.25-008.
 - DE CONSTRUCCIÓN: E-523 (00) - P-06/108.

- NOTAS:**
- 1 - PARA SISTEMA DE VENTILACIÓN VER PLANO E-523(52)-P-009.
 - 2 - LA UBICACIÓN PRECISA DE LOS DIFUSORES Y REJILLAS EN EL CIELORRASO SE DETERMINARÁ EN EL PLANO DE ARQUITECTURA (D-31.6.26-008).
 - 3 - CUANDO NO SE INDICA EL GRADO DE DEFLEXIÓN EN LAS REJILLAS Y REGISTROS DE SUMINISTRO SIGNIFICA QUE LOS MISMOS SERÁN REGULADOS CUANDO SE PONGA EN FUNCIONAMIENTO EL SISTEMA.
 - 4 - PARA NOTAS GENERALES Y ABREVIATURAS VER PLANO E-523(52)-P-001.
 - 5 - TODOS LOS SOPORTES SON TIPO 1, SALVO DONDE SE INDICA.
 - 6 - PARA LISTA DE MATERIALES VER E-523 (52) - LM-012.



CURVAS NORMALES

POS.	RADIO	ANGULO
4	500	90
23	300	90
45	350	90
56	300	90
17	400	90

CURVA EN REDUCCIÓN

TABLA DE SOPORTES

TIPO	LONG. POR UNIDAD	PESO POR UNIDAD	CANT.	PESO TOTAL
1-HP	1,30	0,82	58	47,65
1-HP	1,35	0,85	20	17,08
1-HP	1,25	0,79	6	4,74
1-HP	0,40	0,25	4	1,01
1-HP	0,35	0,22	2	0,44
2-HP	1,30	0,82	2	1,64
-HA	1,086	1,99	1	1,99
8-HA	0,36	0,39	2	0,78
8-HA	0,30	0,33	2	0,65
8-HA	0,50	0,54	2	1,09
11-HA	6,73	12,32	2	26,64
11-HA	6,09	11,14	2	22,28

HP-25mm x 3mm 0,632 Kg/ml
HA-25mm x 3mm 1,086 Kg/ml
HA-38mm x 3mm 1,83 Kg/ml

TABLA DE REJAS CUELLOS Y COLLARES

POS.	TIPO DE REJA	CAUDAL	MEDIDAS	CUELLOS / COLLARES	
				A	C
80	RRS	240/245	325 x 165	350	200
81	RRE	410	325 x 165	310	160
82	RRS	410	365 x 225	400	250
83	RRS	335	365 x 165	400	200
84	RRE	590	325 x 225	350	250
85	RRE	870	365 x 225	400	250
86	RRE	820/825	425 x 225	450	250
87	RRE	725	365 x 225	360	210
88	RE	105	85 x 185	-	-
89	RRE	355	265 x 165	260	180
90	DA	270	304 x 304	264	264
91	DA	320	304 x 304	264	264
92	DA	1410/1415	ø 640	690	-

REVISION CONFORME A OBRA

Fecha	Control Contr.	Control Ing.
23-05-95	[Signature]	[Signature]

Este plano ha sido elaborado en base a los planos constructivos de CIDY mencionados en la referencia.

1 11-8-98 Revisión Conforme a Obra. Redibujado.

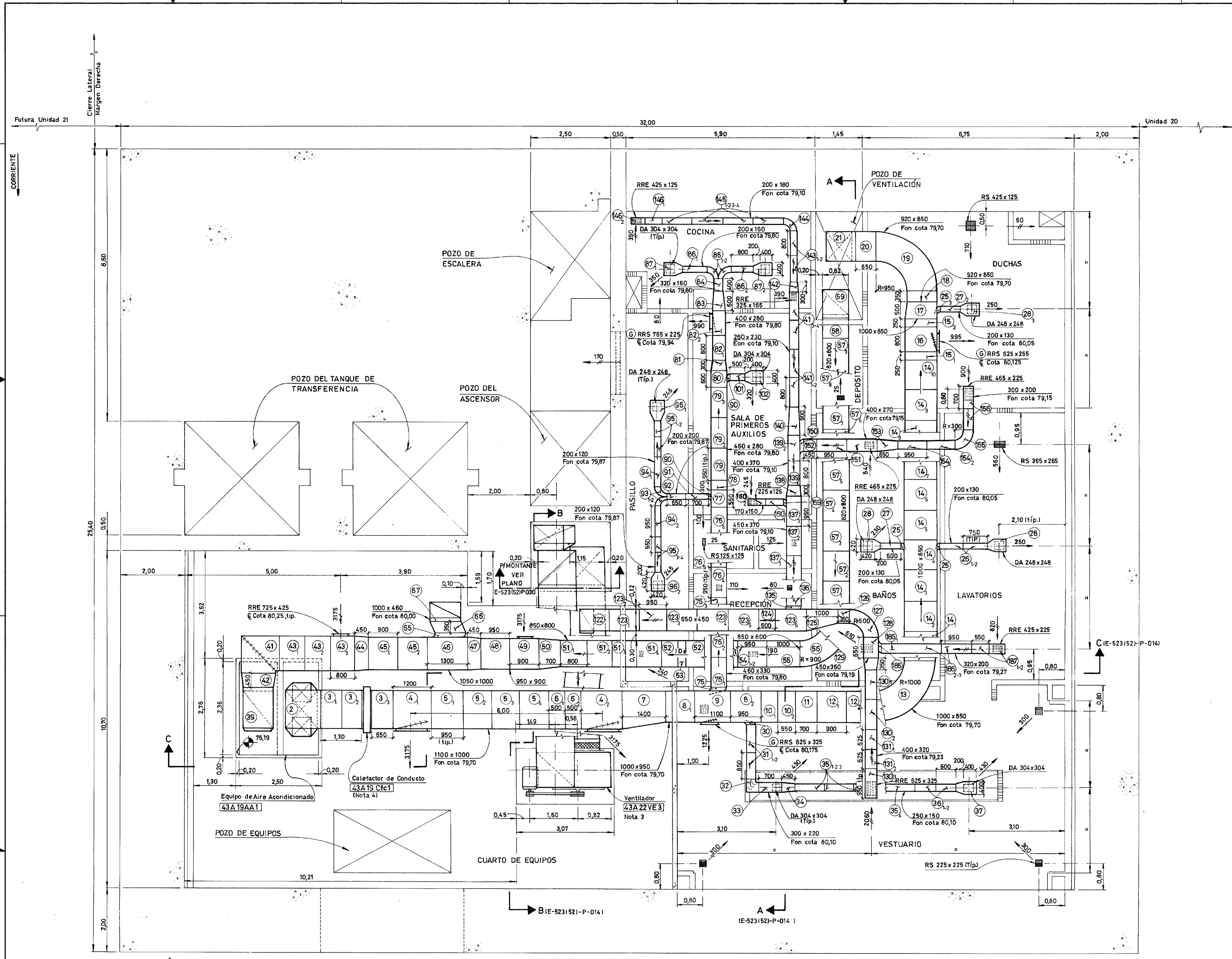
Entidad Binacional YACYRETA
Horza y Consorciados (CIDY)

Empresas Reunidas Impregilo - Dumez y Asociados para Yacireta
C.O.E-523(52)-P-012 | CONTRATO Y-C1

CENTRAL NAM e IPP MD MODULO 1
SISTEMA DE VENTILACION Y AIRE CONDICIONADO
PLANTA COTA 70,05

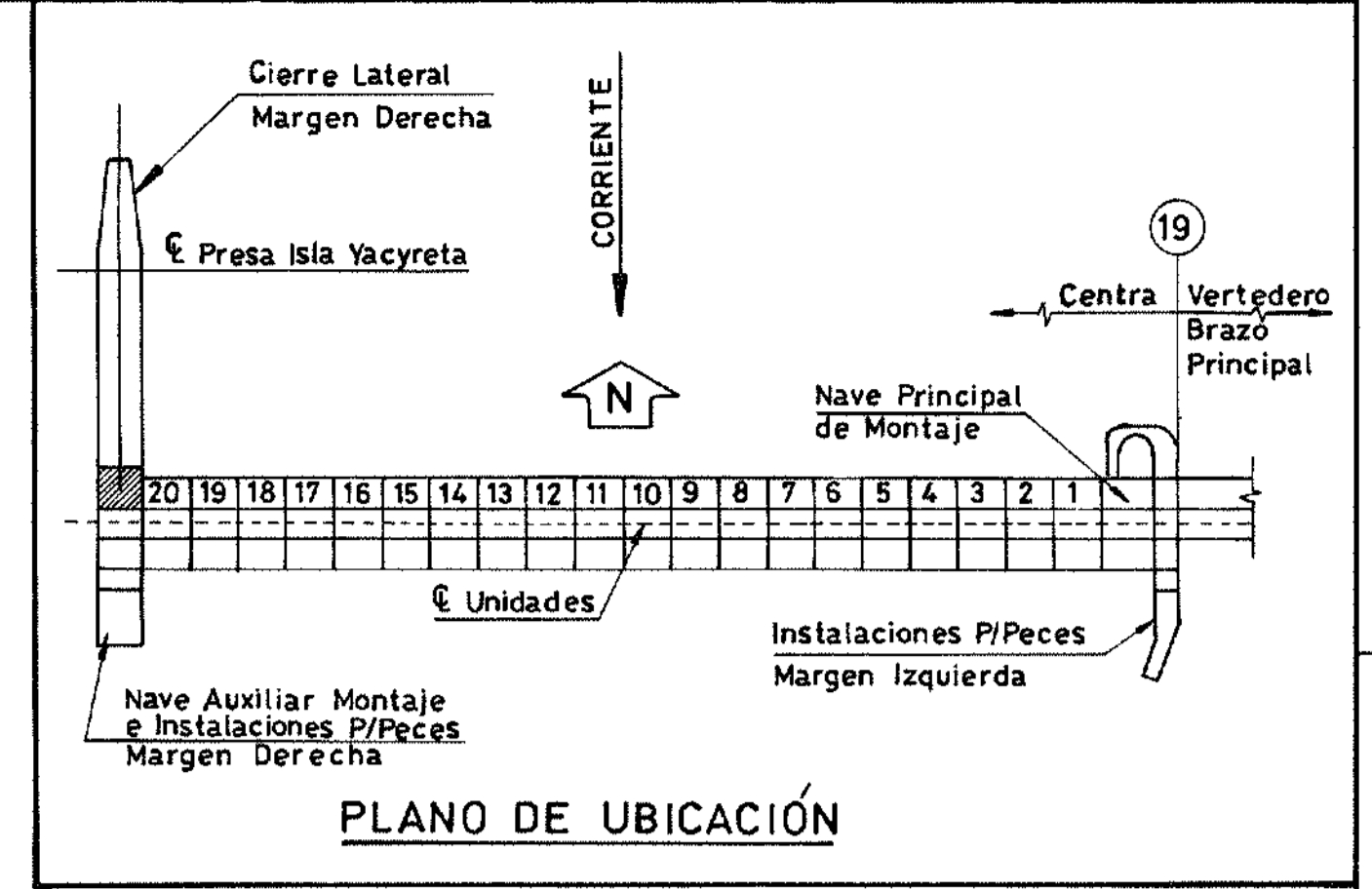
E-523 (52)-P-012 R1
ESCALA: 1:50
FECHA: 15-May-95

E-523(52)-P-012 R1



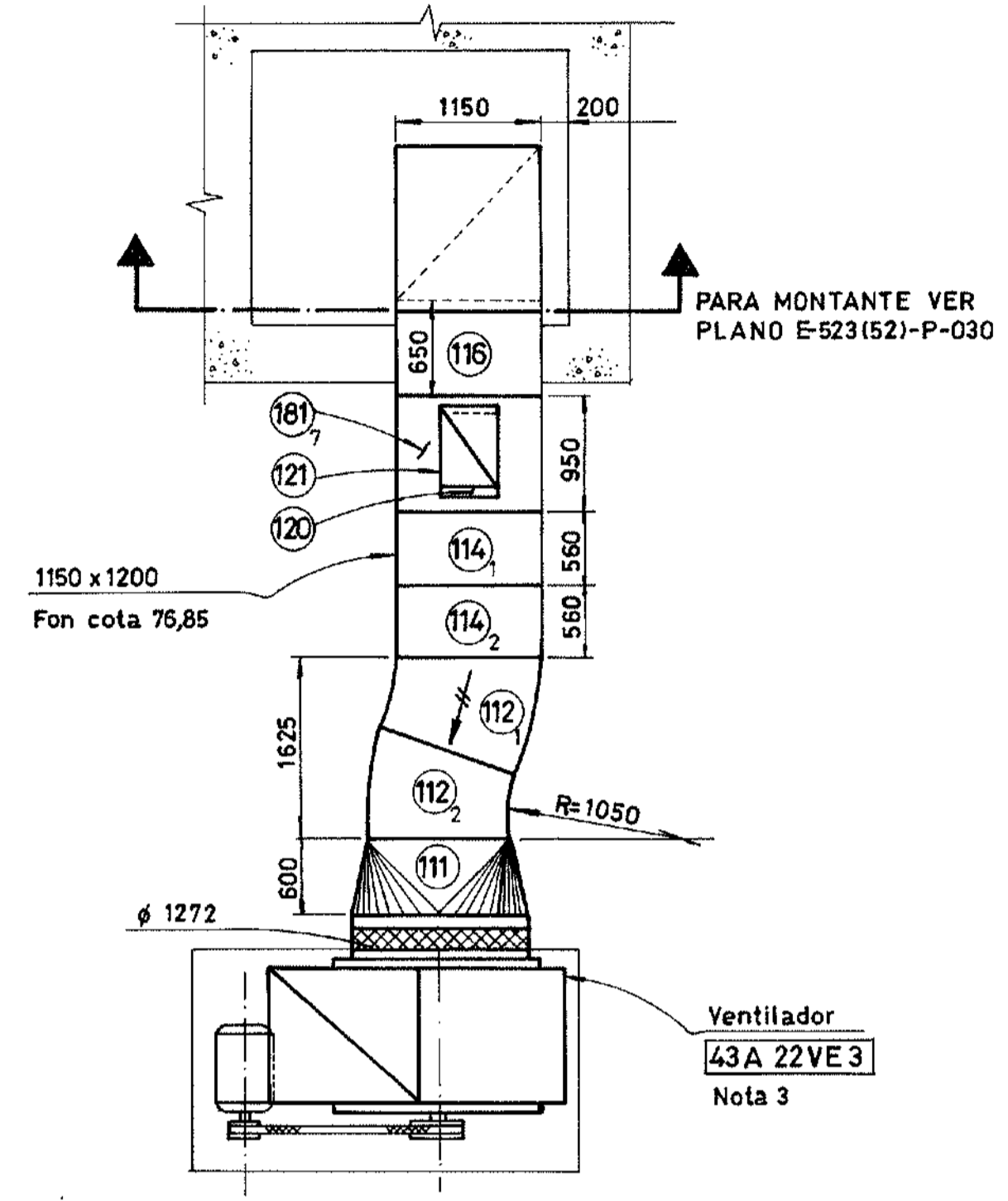
PLANTA COTA 76,05

TABLA DEL VENTILADOR										
SEGÚN PLIEGO					ACTUAL					
Denominación	Capacidad nominal (m³/h)	Presión Estática (m.m.C.A.)	Denominación p/Operación	Capacidad nominal (m³/h)	Presión Estática (m.m.C.A.)	Velocidad máxima de salida (m./min.)	Disposición y tipo de Accionamiento	Descarga y Rotación	Localización del motor	Observaciones
E - 10	13320	40	43A22VE3	42045	32,5	550	3-SISW	UB - CW	Z	



- PLANOS DE REFERENCIA:**
- ...LÉASE ESTE PLANO JUNTAMENTE CON D-31.7.25-510/515/516/520, D-31.7.20-508.
 - ...GENERALES: D-31.7.00-001/002/501/503.
 - ...CIVILES: D-31.5.25-112.
 - ...ELÉCTRICOS: D-31.8.21-062, D-31.8.22-256, D-31.8.23-176/215/249.
 - ...MECÁNICOS: D-31.7.25-023/503.
 - ...ARQUITECTURA: D-31.5.25-013.

- NOTAS:**
1. PARA NOTAS GENERALES Y ABREVIATURAS VER PLANO E-523(52)-P-001.
 2. PARA CARACTERÍSTICAS DEL EQUIPO VER TABLA EN PLANO E-523(52)-P-014.
 3. PARA CARACTERÍSTICAS DEL VENTILADOR VER TABLA EN ESTE PLANO.
 4. PARA CARACTERÍSTICAS DEL CALEFACTOR DE CONDUCTO VER TABLA EN PLANO E-523(52)-P-014.
 5. PARA UBICACIÓN PRECISA DE LOS DIFUSORES Y REJILLAS EN EL CIELORRASO VER PLANO DE ARQUITECTURA D-31.5.25 013. EXCEPTO EN ZONA DE VESTUARIO.
 6. PARA TABLA DE CUELLOS, COLLARES Y SOPORTES VER E-523(52)-P-043.
 7. PARA LISTA DE MATERIALES, VER E-523(52)-LM-013.
 8. PARA CARACTERÍSTICAS DE CALEFACTOR VER PLANO E-622(00)-P-318.
 9. ESTE PLANO ES VÁLIDO PARA POSICIONES Y DIMENSIONES DE TRAMOS DE CONDUCTOS.
 10. PARA UBICACIÓN, POSICIONES Y DIMENSIONES DE REJAS, DIFUSORES, SOPORTES, CUELLOS Y COLLARES VER PLANOS E-523(52)-P-014/043.



CORTE D-D
ESC. 1:50
E-523(52)-P-014

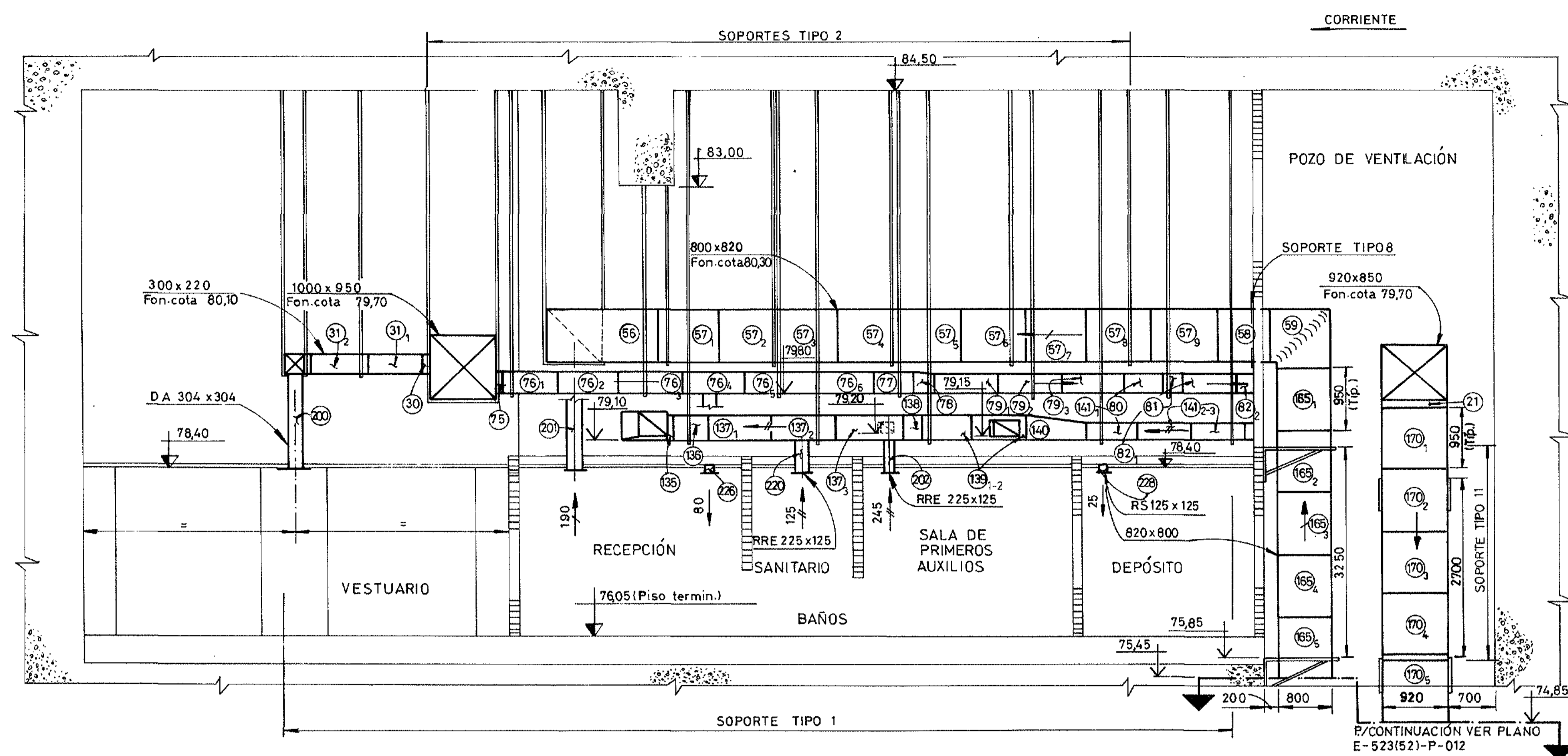
CURVAS NORMALES		
POS.	RADIO	ANGULO
13	1000	90°
19	950	90°
52	800	30°
122	450	90°
127	500	90°
144	200	90°
182	850	90°
112	1050	30°
155	300	90°

CURVAS EN REDUCCIÓN		
POS.	RADIO	ANGULO
55	900	90°
65	200	90°
93	200	90°

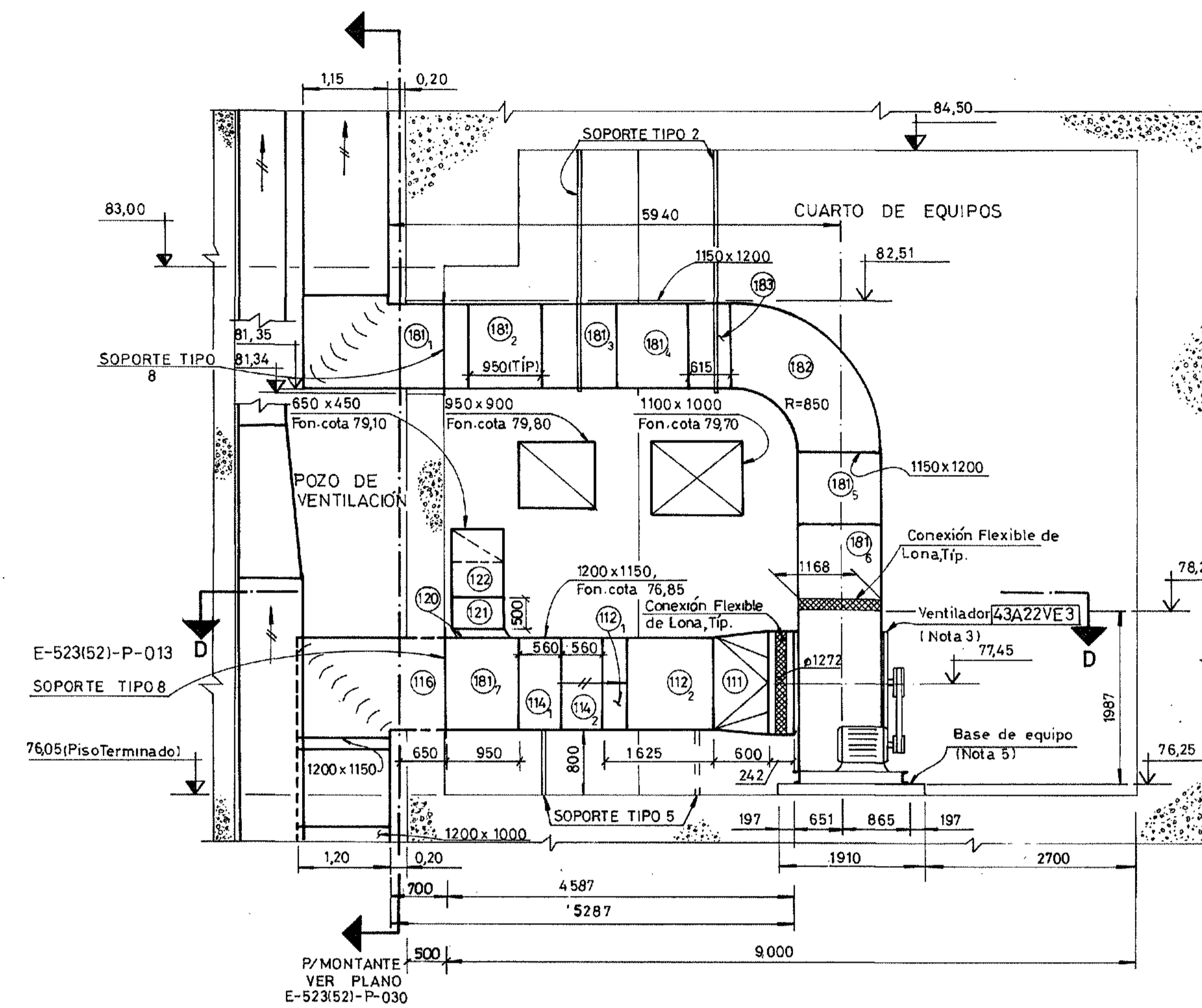
REVISIÓN CONFORME A OBRA		
Fecha	Control Contr.	Control Ing.
23-05-98	[Signature]	[Signature]
Este plano ha sido elaborado en base a los planos constructivos de CIDY mencionados en la referencia.		

Entidad Binacional YACRETA			
Harza y Consorcios (CIDY)			
Empresas Reunidas Impregilo - Dumez y Asociados para Yacayeta			
C.O.E-523(52)-P-013 CONTRATO Y-C1			
CENTRAL N.A.M. e I.P.P.M.D. MODULO 1			
SISTEMA DE VENTILACION, CALEFACCION Y AIRE ACONDICIONADO.			
PLANTA COTA 76,05			
PLANO N°	REV.		
E-523(52)-P-013	R1		
SUSTITUIDO POR PLANO N°	ESCALA	INDICADAS	
SUSTITUYE AL PLANO N°	FECHA	26-07-95	
DEBIDO A: E. VIGNEAUX	JEFE OFICINA		
DEL OS. SECCION	DEL PRINCIPAL		

E-523(52)-P-013 R1



CORTE A - A
 ESC: 1:50
 E-5231521-P-013/043



CORTE B - B
 ESC: 1:50
 E-5231521-P-013/043

PLANOS DE REFERENCIA:

- LÉASE ESTE PLANO JUNTAMENTE CON D-31725-516, D-31720-038.

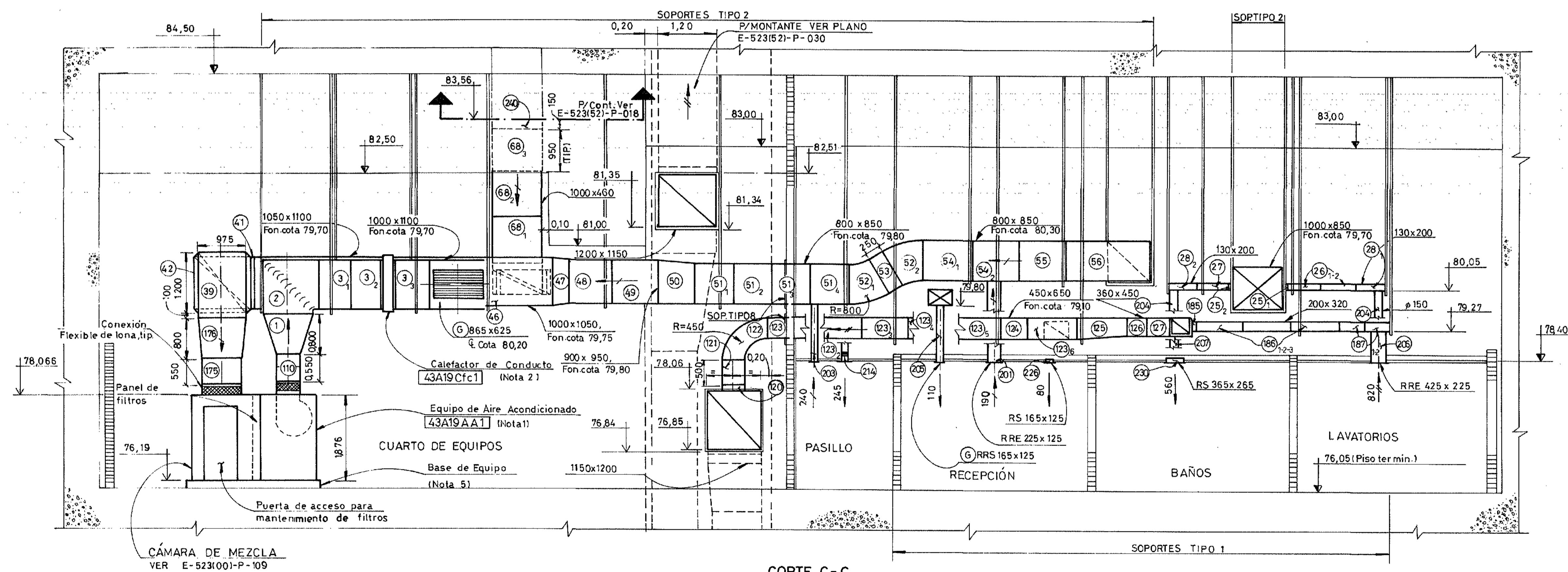
DE CONSTRUCCIÓN: E-5231521-P-013/043.
 E-5231001-P-06/108.

NOTAS:

- 1- PARA CARACTERÍSTICAS DEL EQUIPO VER TABLA EN ESTE PLANO.
- 2- PARA CARACTERÍSTICAS DEL CALEFACTOR DE CONDUCTO VER TABLA EN ESTE PLANO.
- 3- PARA CARACTERÍSTICAS DEL VENTILADOR VER TABLA EN PLANO E-523521-P-013.
- 4- LA PRESIÓN ESTÁTICA EXTERNA CONSIDERADA NO INCLUYE LAS PÉRDIDAS DE CARGA INTERNAS EN EL EQUIPO, NI EN LOS FILTROS.
- 5- PARA DETALLES DE BASES DE EQUIPOS VER PLANO E-42452A1-P-72.
- 6- PARA LISTA DE MATERIALES VER E-5231521-LM-013.

TABLA DE EQUIPOS DE AIRE ACONDICIONADO													
SEGÚN PLIEGO		ACTUAL											
Unidad	Cantidad de aire de Reposición (m³/h)	Capacidad Total de Refrigeración (Kcal/h)	Denominación Para Operación	Tipo	Datos del Ventilador del Evaporador		Datos del Serpentin de Enfriamiento				Temperatura del agua a la Entrada del Condensador (°C)		
					Capacidad Mínima (m³/h)	Aire Exterior (m³/h)	Presión Est. (Mpa)	Capacidad de Aire de Entrada (Kcal/h)	BS (°C)	BH (°C)	BS (°C)	BH (°C)	
A-7	3740	104.000	43A19AA1	Enfriado Por Agua	34000	10430	4.0	178.431	28.15	20.60	15.6	14.2	30.00

TABLA DE CALEFACTORES ELÉCTRICOS							
SEGÚN PLIEGO		ACTUAL					
Denominación	Número de Etapas	Capacidad Nominal Mínima (Kw)	Denominación	Número de Etapas	Capacidad Nominal mínima (Kw)	Tamaño del Conducto Ancho por Altura (mm)	Volumen de Aire (m³/h)
DH 18	4	47	43A19Cfc1	4	60	1100 x 1000	34000



CORTE C - C
 ESC: 1:50
 E-5231521-P-013/043

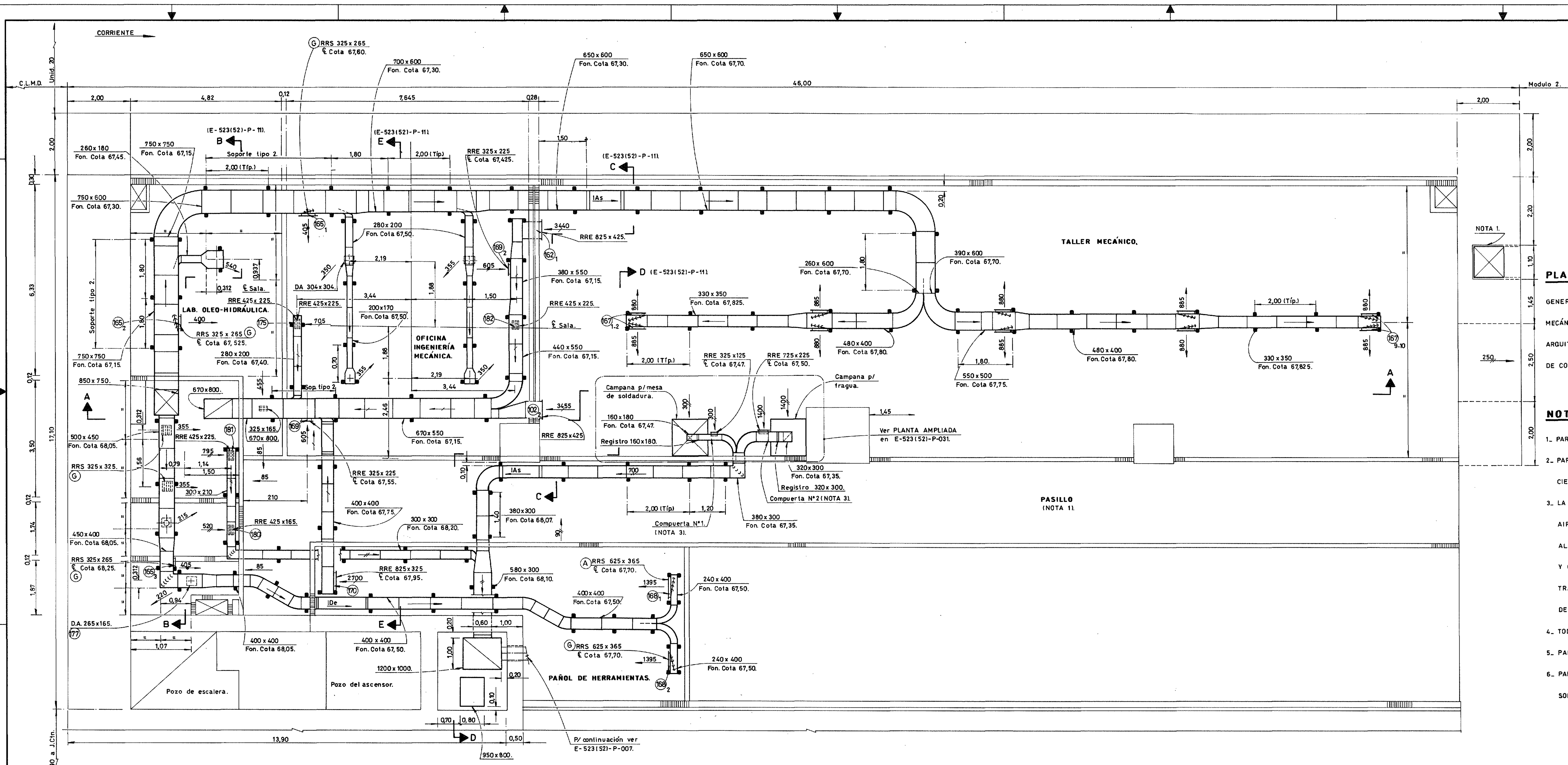
REVISIÓN CONFORME A OBRA

Fecha	Control	Control Ing.
23.08.98		

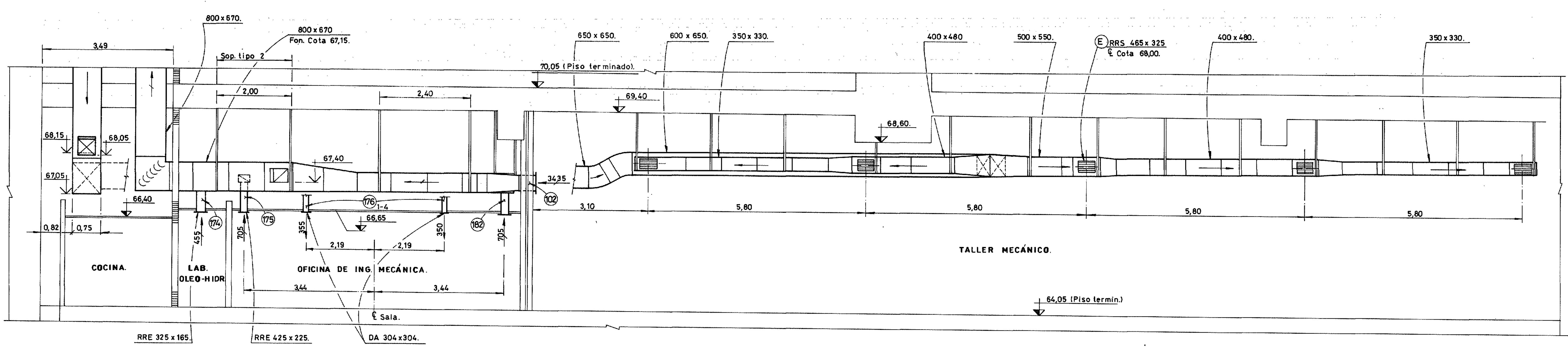
Este plano ha sido elaborado en base a los planos constructivos de CIDY mencionados en la referencia.

1	12/8/99	Revisión conforme a Obra Reeditada.			
N°	FECHA	DESCRIPCIÓN DE LA REVISIÓN	DIBUJO	CONTROL	APROB.
Entidad Binacional YACYRETA					
Harza y Consorcios (CIDY)					
Empresas Reunidas Impregilo - Dumez y Asociados para Yacyreta					
COE-5231521-P-014 CONTRATO Y-C1					
CENTRAL - N.A.M.e.I.P.P.M.D - MODULO 1					
SISTEMA DE VENTILACION, CALEFACCION Y AIRE ACONDICIONADO					
PLANTA COTA 76,05					
E-5231521-P-014					
SUSTITUIDO POR PLANO N°	ESCALA	INDICADAS			
SUSTITUYE AL PLANO N°	FECHA	26/07/95			
DIBUJO	F.VIGNEAUX	JEFE OFICINA			
JEFE DE SECCION		ING. PRINCIPAL			

E-5231521-P-014 R1



PLANTA COTA 64.05.



A - A

PLANOS DE REFERENCIA:

- GENERALES: D-31.7.00.001/002/501
- MECÁNICOS: D-31.7.25.037/503
- ARQUITECTURA: D-31.6.25.006
- DE CONSTRUCCIÓN: E-5231001-P-06/108. E-5231521-P-010/011

NOTAS:

1. PARA SISTEMA DE VENTILACIÓN VER PL. E-5231521-P-007.
2. PARA UBICACIÓN PRECISA DE LOS DIFUSORES Y REJILLAS EN EL CIELORRASO, VER PL. DE ARQUIT. ID-31.6.25.0061
3. LA COMPUERTA N°1 ESTA NORMALMENTE CERRANDO LA TOMA DE AIRE DESDE LA CAMPANA DE SOLDADURA, CUANDO SE EFECTÚE ALGÚN TRABAJO, LA MISMA ABRIRÁ EL PASO DESDE LA CAMPANA Y CERRARÁ LA TOMA DESDE LA REJILLA. LA COMPUERTA N°2 TRABAJARÁ DE LA MISMA MANERA, EN CASO DE UTILIZACIÓN O NO DE LA FRAGUA.
4. TODOS LOS SOPORTES SON TIPO 1, SALVO DONDE SE INDICA.
5. PARA LISTA DE MAT. VER E-5231521-LM-010.
6. PARA TABLA DE CUELLOS, COLLARES, REJAS, DIFUSORES Y DE SOPORTES VER PL. E-5231521-P-011.

REVISIÓN CONFORME A OBRA

Fecha	Control	Control Ing.
31.05.95	[Signature]	[Signature]
Por el Controlado		Por el Ingeniero

Este plano ha sido elaborado en base a los planos constructivos de CIDY mencionados en la referencia.

1	20/04/95	Revisión Conforme a Obra - Redibujado.		
N°	FECHA	DESCRIPCIÓN DE LA REVISIÓN	DIBUJO	CONTROL
Entidad Binacional YACYRETA				
Harza y Consorcios (CIDY)				
Empresas Reunidas Impregilo - Dumetz y Asociados para Yacyreta				
C.O.-E-5231521-P-040 CONTRATO Y-C1				
CENTRAL. N.A.M. E. I.R.P.-M.D.. MODULO 1.				
CALEFACCIÓN Y AIRE ACONDICIONADO.				
PLANTA COTA 64,05.				
PLANO N°	REV.			
E-5231521-P-040 R1				
SUSTITUIDO POR PLANO N°	ESCALA:	1:50		
SUSTITUYE AL PLANO N°	FECHA:	11/05/95		
DIBUJO: VILLAMAYOR J.	LEVE OFICINA:			
ATE DE SECOM:	ING. PRINCIPAL:			

E-5231521-P-040 R1

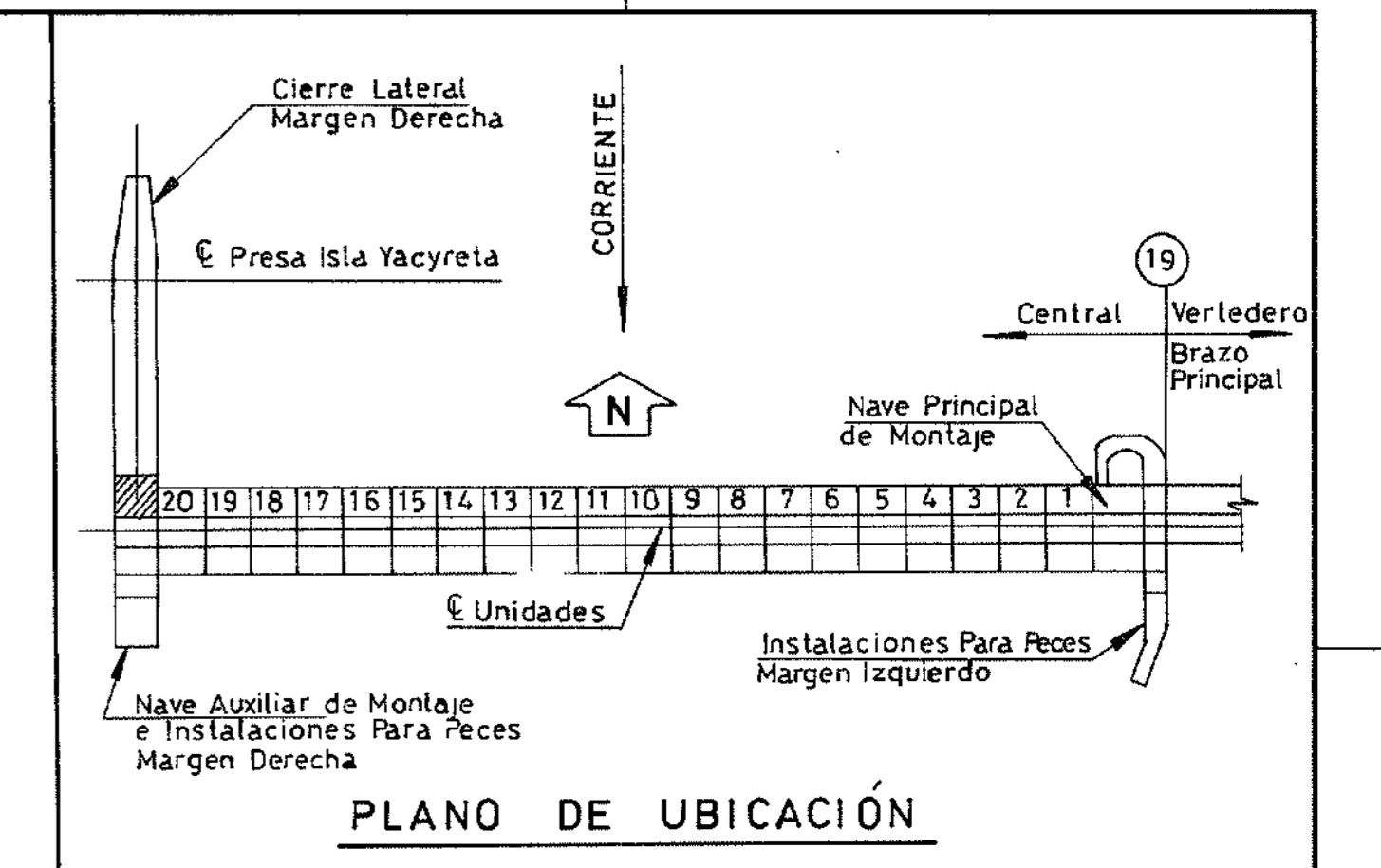


TABLA DE REJAS Y CUELLOS

POS.	TIPO DE REJA	CAUDAL	MEDIDAS	CUELLOS		
				A	B	C
200	DA	430	304x304	254	264	177,0
201	RRE	190	225x125	210	110	197,0
202	RRE	245	225x125	210	110	87,0
203	RRE	240	265x125	260	110	147,0
204	DA	250x304	248x248	208	208	137,0
205	RRS	110	155x125	180	110	147,0
206	RRE	820	225x225	410	210	84,0
207	RRE	840x900	485x225	450	210	84,0
208	RRE	2050	625x325	610	310	900
209	RRE	380	325x165	210	160	77,0
210	RRE	380	425x125	410	110	77,0
211	DA	350	304x304	264	264	167,0
213	DA	320	304x304	264	264	154,0
214	DA	215	248x248	208	208	150,0
220	RRE	125	225x125	210	110	77,0

TABLA DE REJAS Y COLLARES

POS.	TIPO DE REJA	CAUDAL	MEDIDAS	COLLARES		
				A	B	C
215	RRS	3175	865x625	800	650	150
216	RRS	1225	625x325	650	350	150
217	RRE	3175	725x225	750	450	150
218	RRS	995	625x285	650	300	150
225	RS	300	225x225	-	-	-
226	RS	80	155x125	-	-	-
227	RS	580	365x265	-	-	-
228	RS	25	125x125	-	-	-
229	RS	710	425x325	-	-	-
230	RS	610	385x285	-	-	-
231	RRS	990	765x225	800	250	150

TABLA DE SOPORTES

TIPO	LONG. POR UNIDAD	PESO POR UNIDAD	CANT.	PESO TOTAL
1-HP	5,45	3,44	23	79,32
1-HP	3,95	2,50	5	12,48
1-HP	4,75	3,00	20	60,04
1-HP	3,25	2,05	2	4,11
1-HP	5,36	3,39	2	6,78
1-HP	5,32	3,36	6	20,17
1-HP	4,45	2,81	10	28,12
1-HP	5,28	3,34	6	20,02
1-HP	5,15	3,38	2	6,76
1-HP	5,40	3,41	10	34,13
1-HP	4,71	2,98	2	5,95
1-HP	4,50	2,84	8	22,75
1-HP	4,68	2,96	8	23,68
1-HP	3,18	2,01	2	4,02
2-HP	4,85	3,07	10	30,65
HA	1,15	2,10	5	10,52
2-HP	4,80	3,03	2	5,07
HA	1,10	2,01	1	2,01
2-HP	4,75	3,00	2	6,00
HA	1,00	1,83	1	1,83
2-HP	4,75	3,00	4	12,00
HA	0,90	1,65	2	3,30
2-HP	4,25	2,69	4	10,74
HA	0,90	1,65	2	3,29
2-HP	2,75	1,74	2	3,68
HA	0,87	1,59	1	1,59
2-HP	4,25	2,69	8	21,69
HA	0,87	1,59	4	6,37
2-HP	4,85	3,07	16	49,04
HA	1,05	1,92	8	15,36
2-HP	3,35	2,12	2	4,24
HA	1,05	1,92	1	1,92
2-HP	4,85	3,07	2	6,13
HA	0,97	1,78	1	1,78
2-HP	3,20	2,02	4	6,08
HA	1,25	2,29	2	4,58
2-HP	2,80	1,77	2	3,54
HA	1,10	2,01	1	2,01
2-HP	4,85	3,07	2	6,13
HA	1,15	2,10	1	2,10
2-HP	4,85	3,07	2	6,13
HA	1,15	2,10	2	3,60
HA	1,15	2,10	1	2,10
5-HP	0,015	0,06	4	0,24
HA	2,25	5,03	2	10,07
8-HA	0,90	1,65	4	6,59
8-HA	0,95	1,74	2	3,48
8-HA	1,05	1,92	2	3,84
8-HA	0,55	0,90	2	1,19
8-HA	1,25	2,29	2	4,58
8-HA	1,30	2,38	2	4,76
11-HA	6,24	11,41	2	22,83
11-HA	6,90	12,63	2	25,26

REVISION CONFORME A OBRA

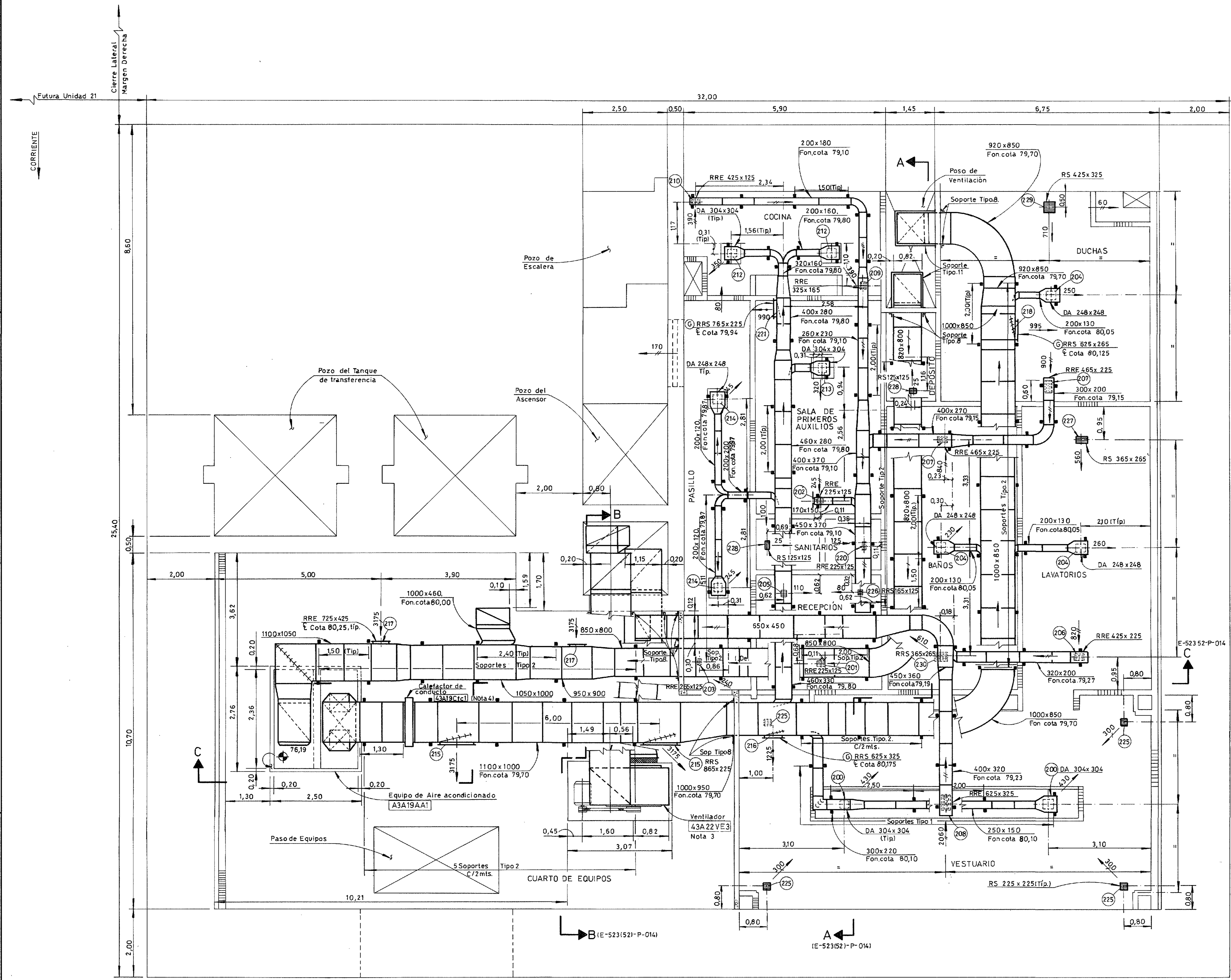
Fecha	Control	Control	Control Ing.
23-05-95	[Firma]	[Firma]	[Firma]

Este plano no sido elaborado en base a los planos constructivos de CIDY mencionados en la referencia.

N°	FECHA	DESCRIPCION DE LA REVISION	DEBULO	CONTROL	APROB.
1	12/8/98	Revisión Conforme a Obra. Redibujado.			

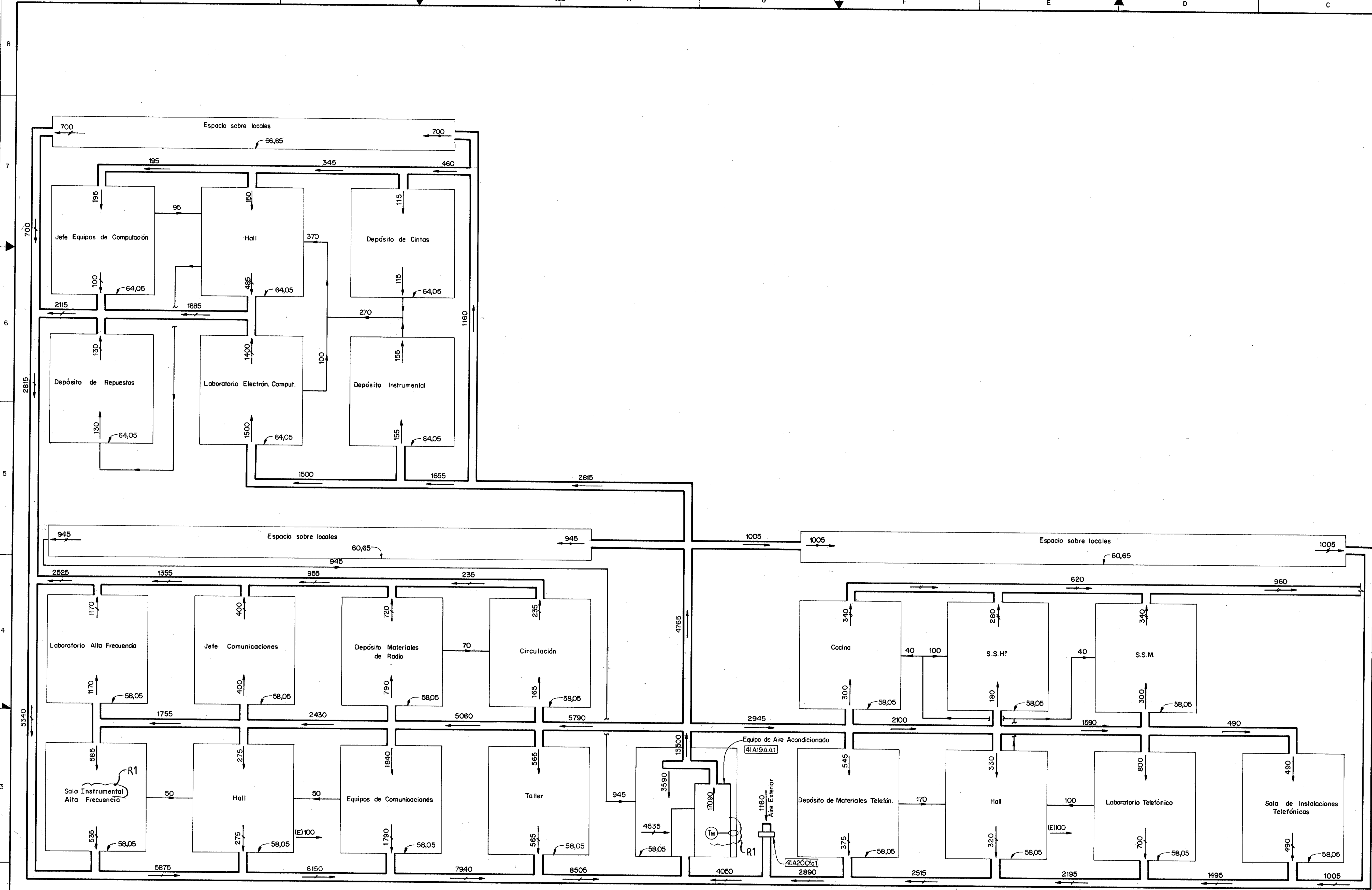
Entidad Binacional YACIRETA
 Harza y Consorciados (CIDY)
 Empresas Reunidas Impregilo - Dumez y Asociados para Yacireta
COE-52352-P-043 CONTRATO Y-C1
 CENTRAL .N.A.M e. IPPMD. - MODULO 1
 SISTEMA DE VENTILACION, CALEFACCION Y
 AIRE ACONDICIONADO
 PLANTA COTA 76,05

PLANO N° **E-52352-P-043** REV **R1**
 SUSTITUYE POR PLANO N° ESCALA: 1/50
 SUSTITUYE AL PLANO N° FECHA: 26/7/95
 DIBUJO: F. VIGNEAUX JEFE OFICINA:
 JEFE DE SECCION: NO. PRINCIPAL:



PLANTA COTA 76,05

E-52352-P-043 R1



**SISTEMA DE AIRE ACONDICIONADO Y CALEFACCION
PARA EQUIPO DE AIRE ACONDICIONADO 41A19AA1**

PLANOS DE REFERENCIA

- Léase este plano juntamente con D-31.7.24-530/532
D-31.7.20-501

NOTAS

- 1 - Para símbolos ver plano D-31.7.20-501
- 2 - Para la operación del sistema de aire acondicionado con sus controles, ver manual de operación y mantenimiento

R1

Para continuación ver plano 7.20-501

Este documento es de uso exclusivo de la Entidad Binacional YACYRETA

08-09-95	09-13-90	Pr
20-05-92	07-04-92	Re
Fecha	Nota	Distribución

COPIAS		REVISADO	
Diseñó	Maldonado	Civil	
Verificó	Poblet	Mecánico	
Dibujó	CB	Eléctrico	
Verificó			
Aprobó			

DIRECTOR ADJUNTO DE INGENIERIA
DIRECTOR DE INGENIERIA

1	09-95	Actualización	Aranda		
REV. Nº	FECHA	DESCRIPCION DE LA REVISION	DIBUJO	REVISO	APROBO

Entidad Binacional YACYRETA

PROYECTO CONSTRUCTIVO CENTRAL

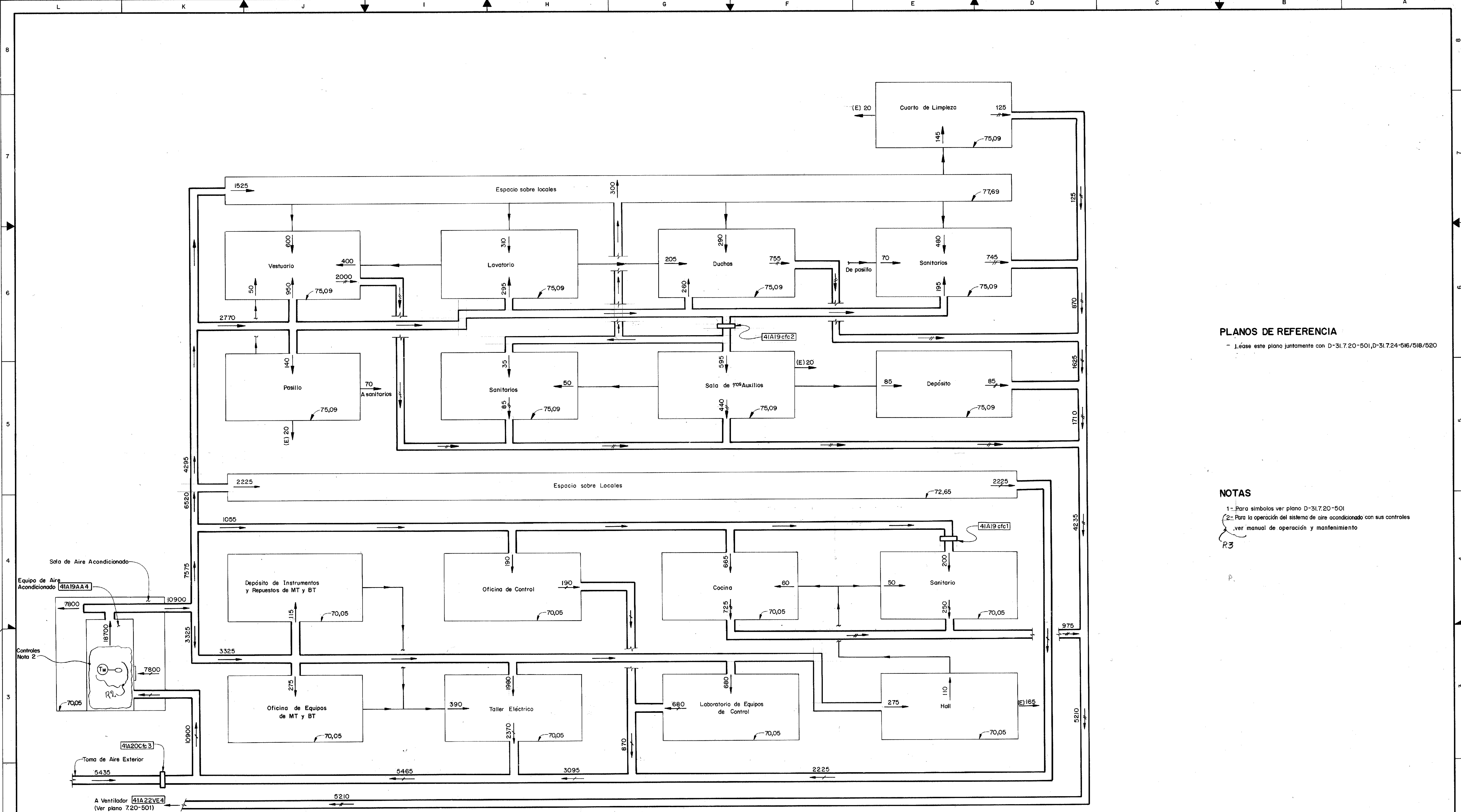
**DIAGRAMA DE FLUJO
NAVE PRINCIPAL DE MONTAJE
SISTEMA DE CALEFACCION Y
AIRE ACONDICIONADO**

HOJA 1 de 5

HARZA Y CONSORCIADOS

DIRECTOR GENERAL ADJUNTO
DIRECTOR GENERAL

FECHA MAYO 1990
PLANO Nº D-31.720-502R1



**SISTEMA DE AIRE ACONDICIONADO Y CALEFACCION PARA
EQUIPO DE AIRE ACONDICIONADO 41A19AA4**

PLANOS DE REFERENCIA
- Léase este plano juntamente con D-31.7.20-501, D-31.7.24-516/518/520

NOTAS
1- Para símbolos ver plano D-31.7.20-501
2- Para la operación del sistema de aire acondicionado con sus controles ver manual de operación y mantenimiento
R3

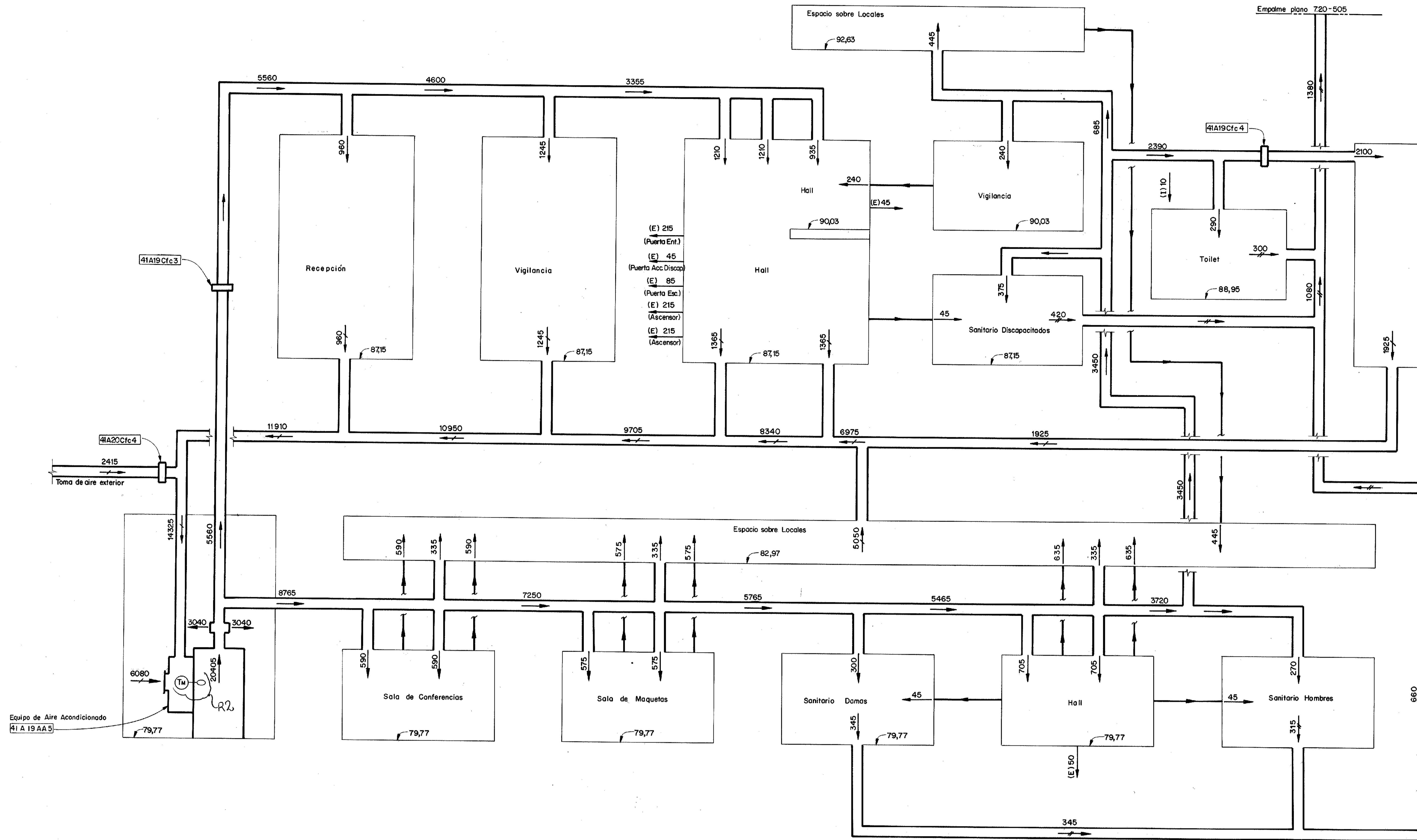
Este documento es de uso exclusivo de la Entidad Binacional YACYRETA

08-09-95	CPL-1350	Pa
31-10-91	CPL-910	R-2
22-05-90	CPL-236	R-1
31-05-88	CPL-193	R-1
Fecha	Nota	Distribución

1	Diseño	Maldonado	REVISADO	
	Verificó	P. Kolenda	Civil	
	Dibujó	Cienfuegos		DIRECTOR ADJUNTO INGENIERIA
	Verificó	RH	Mecánica	PA
	Aprobó	PA	Eléctrica	DIRECTOR DE INGENIERIA

3	09-95	Actualización	Aranda
2	10-91	Ajuste de diseño general	Aranda
1	05-90	Ajuste de diseño generado por la necesidad de incorporar nuevos locales.	CB
REV. Nº	FECHA	DESCRIPCION DE LA REVISION	DIBUJO REVISO APROBO

Entidad Binacional YACYRETA	
PROYECTO CONSTRUCTIVO	CENTRAL
DIAGRAMA DE FLUJO NAVE PRINCIPAL DE MONTAJE SISTEMAS DE AIRE ACONDICIONADO Y CALEFACCION HOJA 2 de 5	
HARZA Y CONSORCIADOS	
DIRECTOR GENERAL ADJUNTO	FECHA MAYO 1988
DIRECTOR GENERAL	PLANO Nº D-31.7.20-503R3



SISTEMA DE AIRE ACONDICIONADO Y CALEFACCION
 PARA EQUIPO DE AIRE ACONDICIONADO 41A19AA5

PLANOS DE REFERENCIA

Léase este plano juntamente con D-31.7.24-521/522/523 y 524.

NOTAS

- 1 - Para símbolos ver plano D-31.7.20-501
- 2 - Para la operación del sistema de aire acondicionado con sus controles, ver manual de operación y mantenimiento

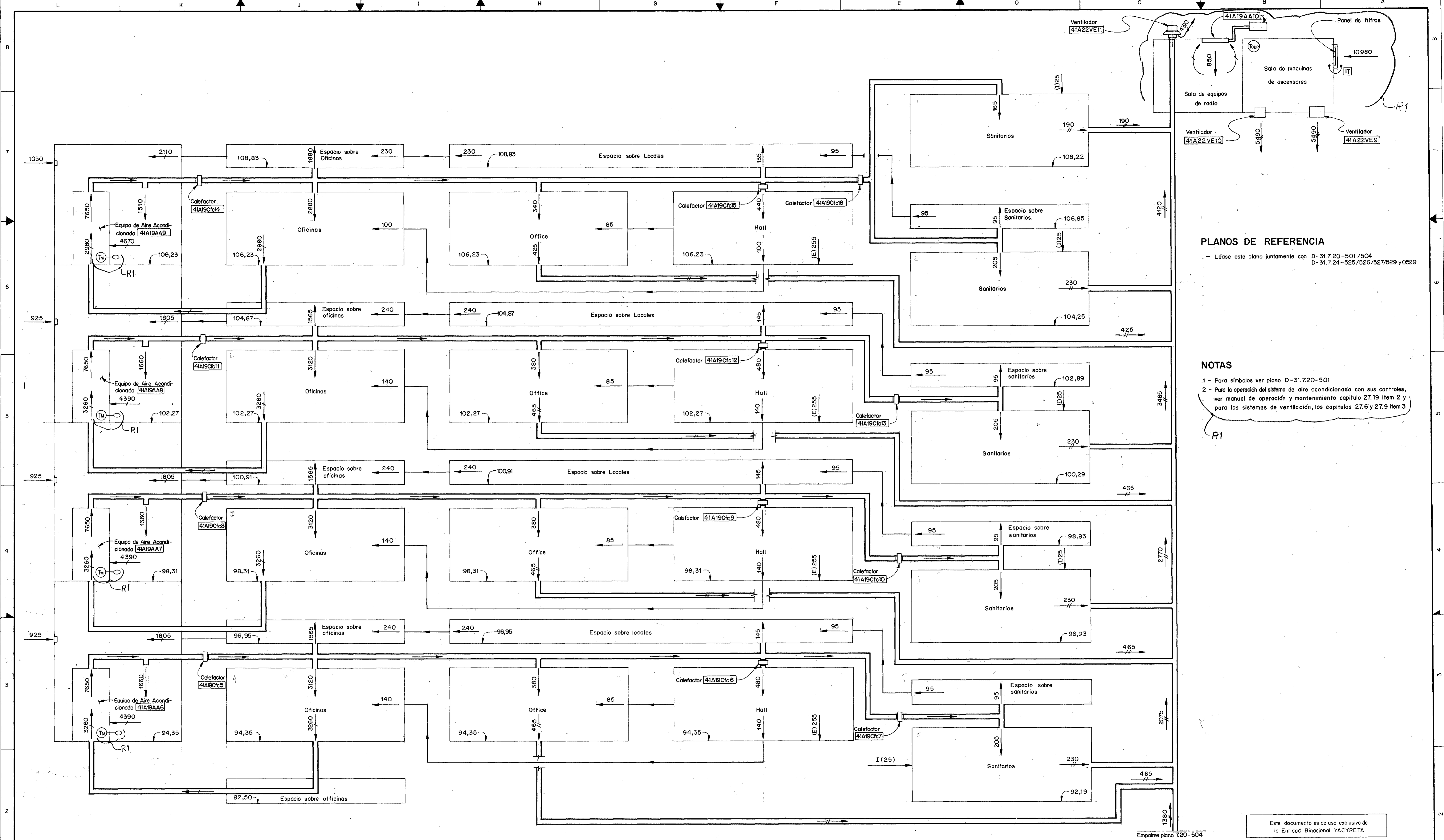
R2

Este documento es de uso exclusivo de la Entidad Binacional YACYRETA

Entidad Binacional YACYRETA	
PROYECTO CONSTRUCTIVO	CENTRAL
DIAGRAMA DE FLUJO NAVE PRINCIPAL DE MONTAJE SISTEMA DE CALEFACCION Y AIRE ACONDICIONADO HOJA 3 de 5	
HARZA Y CONSORCIADOS	
DIRECTOR GENERAL ADJUNTO	FECHA
<i>[Signature]</i>	NOVIEMBRE 1989
DIRECTOR GENERAL	PLANO Nº
<i>[Signature]</i>	D-31.7.20-504 R 1

08/09/89	02/11/89	FR
02/11/89	02/11/89	FR
Fecha	Nota	Distribución
COPIAS		
Diseño	Maldonado	REVISADO
Verificó	Poblet	
Dibujó		Civil
Verificó		Mecánica
Aprobó		Eléctrica
DIRECTOR ADJUNTO DE INGENIERIA <i>[Signature]</i> DIRECTOR DE INGENIERIA <i>[Signature]</i>		

1	09-95	Actualización	Aranda		
REV Nº	FECHA	DESCRIPCION DE LA REVISION	DIBUJO	REVISO	APROBO



PLANOS DE REFERENCIA

- Léase este plano juntamente con D-31.7.20-501/504
D-31.7.24-525/526/527/529 y 0529

NOTAS

- 1 - Para símbolos ver plano D-31.7.20-501
- 2 - Para la operación del sistema de aire acondicionado con sus controles, ver manual de operación y mantenimiento capítulo 27.19 ítem 2 y para los sistemas de ventilación, los capítulos 27.6 y 27.9 ítem 3

R1

Este documento es de uso exclusivo de la Entidad Binacional YACYRETA

EQUIPOS DE AIRE ACONDICIONADO 41A19AA6 41A19AA7 41A19AA8 Y 41A19AA9

03-10-95	CVL-1354	R1
31.09.90	CVL-8.61	RO
Fecha	Nota	Distribución

COPIAS

1	Diseñó	Maldonado	REVISADO
	Verificó	Poblet	
	Dibujó		Civil
	Verificó		Mecánica
	Aprobó		Eléctrica

DIRECTOR ADJUNTO DE INGENIERIA
DIRECTOR DE INGENIERIA

1	10-95	Lo indicado	Aranda
REV. Nº	FECHA	DESCRIPCION DE LA REVISION	DIBUJO
			REVISO
			APROBO

Entidad Binacional YACYRETA

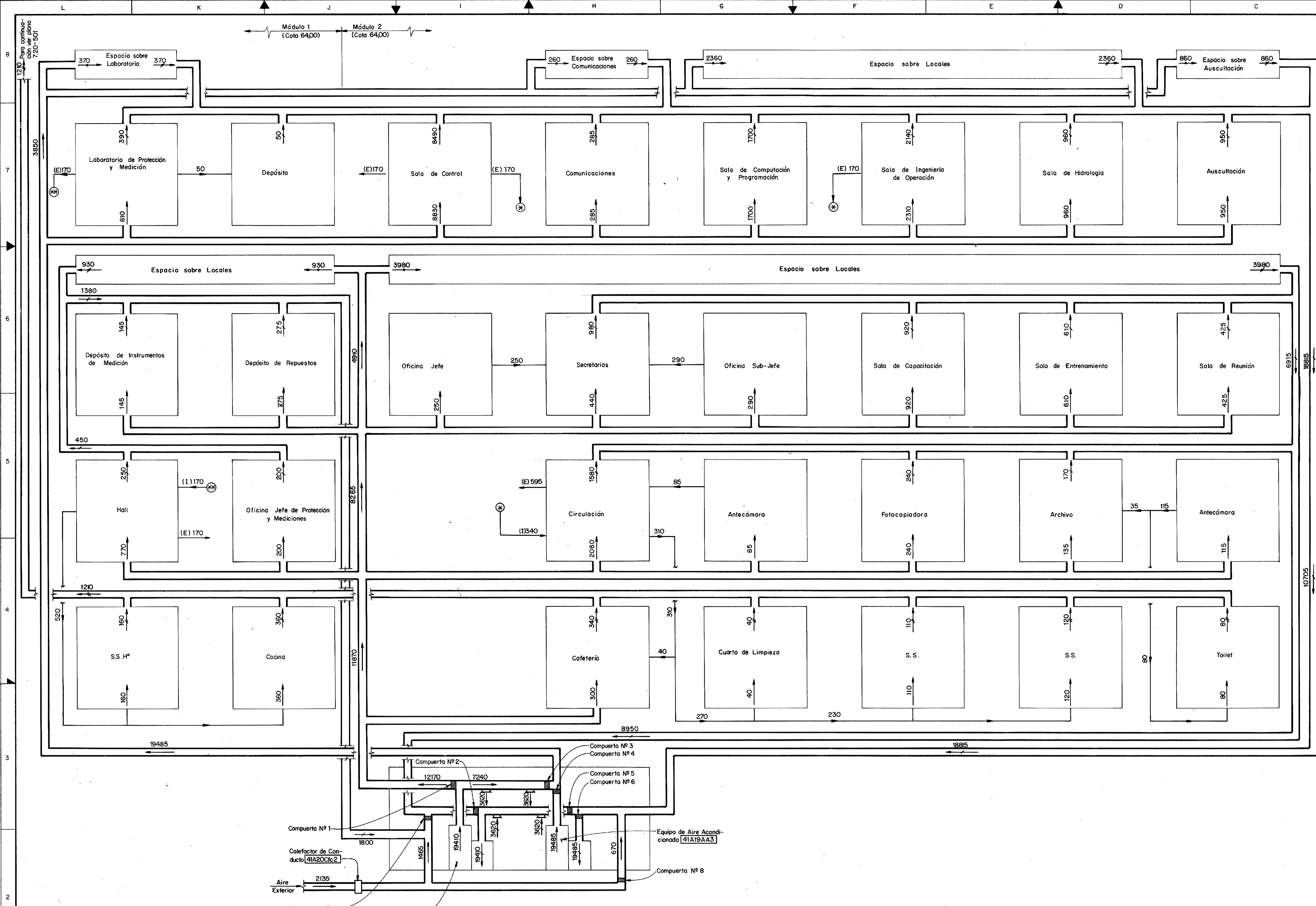
PROYECTO CONSTRUCTIVO CENTRAL

**DIAGRAMA DE FLUJO
NAVE PRINCIPAL DE MONTAJE
SISTEMA DE VENTILACION, CALEFACCION Y
AIRE ACONDICIONADO**
HOJA 4 DE 5

HARZA Y CONSORCIADOS

DIRECTOR GENERAL ADJUNTO
DIRECTOR GENERAL

FECHA AGOSTO 1990
PLANO Nº D-31.7.20-505R1



SISTEMA DE AIRE ACONDICIONADO Y CALEFACCION PARA EQUIPOS DE AIRE ACONDICIONADO 41A19AA2 Y 41A19AA3

PLANOS DE REFERENCIA

- Léase este plano juntamente con D-31.7.24-534
D-31.7.20-501

NOTAS

- 1 - Para símbolos ver plano D-31.7.20-501
- 2 - Para la operación del sistema de aire acondicionado con sus controles, ver manual de operación y mantenimiento

R2

Este documento es de uso exclusivo de la Entidad Binacional YACYRETA

Fecha	Nota	Distribución
08-09-95	CM 1350	FR2
04-09-95	CM 1342	FR1
29-07-90	CM 837	80

COPIAS		REVISADO	
Diseño	Maldacera		
Verificó	Poblet	Civil	
Dibujó	CB	Mecánica	
Verificó			
Aprobó		Eléctrica	

DIRECTOR ADJUNTO DE INGENIERIA *[Signature]*
DIRECTOR DE INGENIERIA *[Signature]*

REV. Nº	FECHA	DESCRIPCION DE LA REVISION	DIBUJO	REVISO	APROBO
2	09-95	Actualización, nota 2	Aranda		
1	08-95	Actualización			

Entidad Binacional YACYRETA

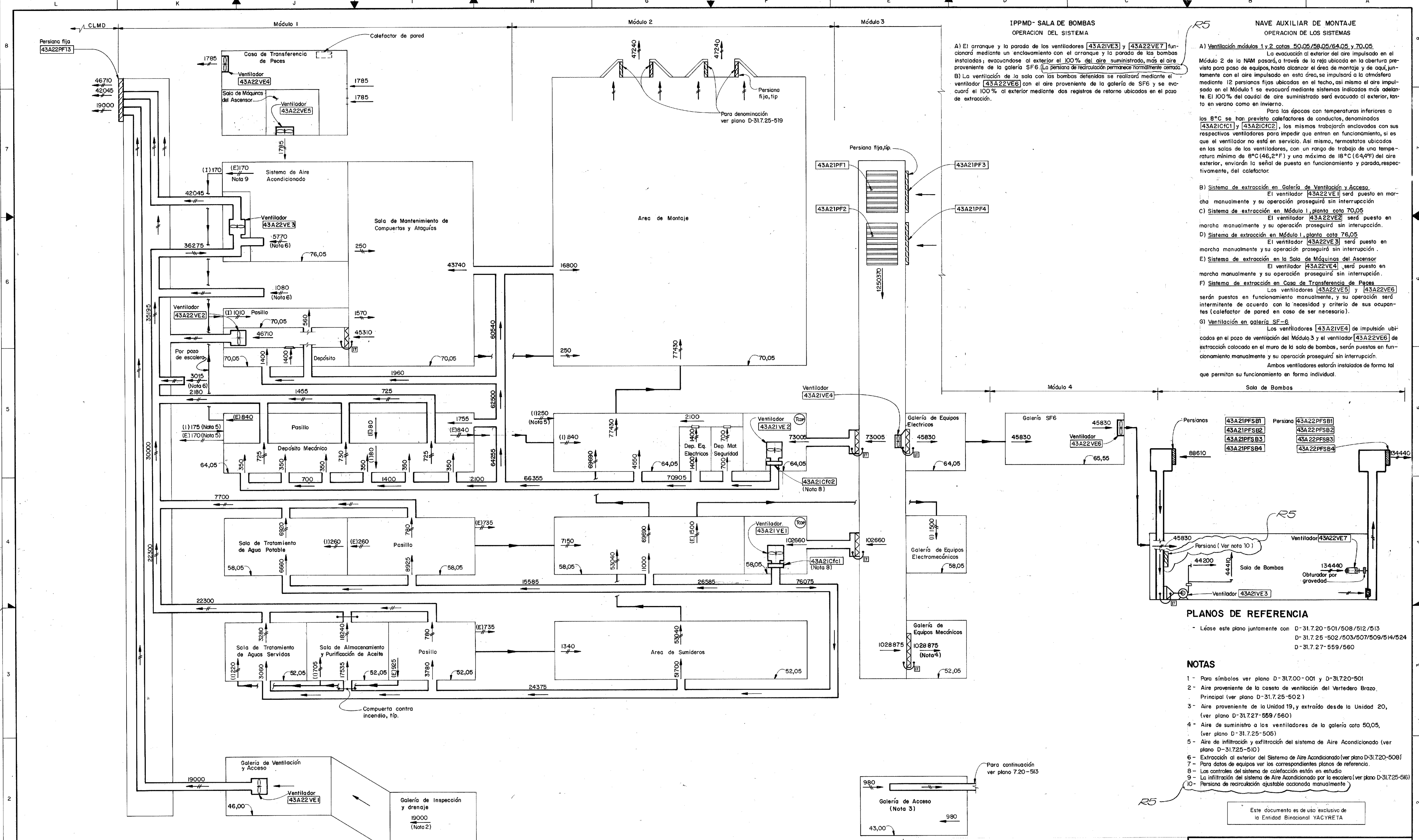
PROYECTO CONSTRUCTIVO: CENTRAL

DIAGRAMA DE FLUJO NAVE PRINCIPAL DE MONTAJE SISTEMA DE CALEFACCION Y AIRE ACONDICIONADO

HOJA 5 de 5

HARZA Y CONSORCIADOS

DIRECTOR GENERAL ADJUNTO *[Signature]* FECHA: MAYO 1990
DIRECTOR GENERAL *[Signature]* PLANO Nº: D-31.7.20-506 R2



IPPMD - SALA DE BOMBAS
OPERACION DEL SISTEMA

A) El arranque y la parada de los ventiladores [43A21VE3] y [43A22VE7] funcionará mediante un enclavamiento con el arranque y la parada de las bombas instaladas; evacuándose al exterior el 100% del aire suministrado, más el aire proveniente de la galería SF6. (La persiana de recirculación permanece normalmente cerrada)

B) La ventilación de la sala con las bombas detenidas se realizará mediante el ventilador [43A22VE6] con el aire proveniente de la galería de SF6 y se evacuará el 100% al exterior mediante dos registros de retorno ubicados en el pozo de extracción.

NAVE AUXILIAR DE MONTAJE
OPERACION DE LOS SISTEMAS

A) Ventilación módulos 1 y 2 cota 50,05/58,05/64,05 y 70,05

La evacuación al exterior del aire impulsado en el Módulo 2 de la NAM pasará, a través de la rejilla ubicada en la abertura prevista para paso de equipos, hasta alcanzar el área de montaje y de aquí, juntamente con el aire impulsado en esta área, se impulsará a la atmósfera mediante 12 persianas fijas ubicadas en el techo, así mismo el aire impulsado en el Módulo 1 se evacuará mediante sistemas indicados más adelante. El 100% del caudal de aire suministrado será evacuado al exterior, tanto en verano como en invierno.

Para las épocas con temperaturas inferiores a los 8°C se han previsto calefactores de conductos, denominados [43A21CF1] y [43A21CF2], los mismos trabajarán enclavados con sus respectivos ventiladores para impedir que entren en funcionamiento, si es que el ventilador no está en servicio. Así mismo, termostatos ubicados en las salas de los ventiladores, con un rango de trabajo de una temperatura mínima de 8°C (46,2°F) y una máxima de 18°C (64,4°F) del aire exterior, enviarán la señal de puesta en funcionamiento y parada, respectivamente, del calefactor.

B) Sistema de extracción en Galería de Ventilación y Acceso. El ventilador [43A22VE1] será puesto en marcha manualmente y su operación proseguirá sin interrupción.

C) Sistema de extracción en Módulo 1, planta cota 70,05. El ventilador [43A22VE2] será puesto en marcha manualmente y su operación proseguirá sin interrupción.

D) Sistema de extracción en Módulo 1, planta cota 76,05. El ventilador [43A22VE3] será puesto en marcha manualmente y su operación proseguirá sin interrupción.

E) Sistema de extracción en la Sala de Máquinas del Ascensor. El ventilador [43A22VE4] será puesto en marcha manualmente y su operación proseguirá sin interrupción.

F) Sistema de extracción en Casa de Transferencia de Peces. Los ventiladores [43A22VE5] y [43A22VE6] serán puestos en funcionamiento manualmente, y su operación será intermitente de acuerdo con la necesidad y criterio de sus ocupantes (calefactor de pared en caso de ser necesario).

G) Ventilación en galería SF-6. Los ventiladores [43A21VE4] de impulsión ubicados en el pozo de ventilación del Módulo 3 y el ventilador [43A22VE6] de extracción colocado en el muro de la sala de bombas, serán puestos en funcionamiento manualmente y su operación proseguirá sin interrupción.

Ambos ventiladores estarán instalados de forma tal que permitan su funcionamiento en forma individual.

PLANOS DE REFERENCIA

- Léase este plano juntamente con D-31.7.20-501/508/512/513
- D-31.7.25-502/503/507/509/514/524
- D-31.7.27-559/560

NOTAS

- 1 - Para símbolos ver plano D-31.7.00-001 y D-31.7.20-501
- 2 - Aire proveniente de la caseta de ventilación del Vertedero Brazo. Principal (ver plano D-31.7.25-502)
- 3 - Aire proveniente de la Unidad 19, y extraído desde la Unidad 20, (ver plano D-31.7.27-559/560)
- 4 - Aire de suministro a los ventiladores de la galería cota 50,05, (ver plano D-31.7.25-505)
- 5 - Aire de infiltración y exfiltración del sistema de Aire Acondicionado (ver plano D-31.7.25-510)
- 6 - Extracción al exterior del Sistema de Aire Acondicionado (ver plano D-31.7.20-508)
- 7 - Para datos de equipos ver los correspondientes planos de referencia.
- 8 - Los controles del sistema de calefacción están en estudio.
- 9 - La infiltración del sistema de Aire Acondicionado por la escalera (ver plano D-31.7.25-516)
- 10 - Persiana de recirculación ajustable accionada manualmente

Este documento es de uso exclusivo de la Entidad Binacional YACYRETA

25.11.96	CIVIL-1013	RS
04.02.95	CIVIL-1342	PA
30.04.91	OP-950	R3
11.12.90	OP-838	R2
11.05.90	OP-699	R1
28.02.89	OP-696	RO
Fecha	Nota	Distribución

COPIAS	
Diseño	Maldonado
Verificado	Kolenda
Dibujó	Salvare
Verificado	PK
Aprobó	ra
REVISADO	
Civil	ra
Mecánica	ra
Eléctrica	Del
DIRECTOR ADJUNTO DE INGENIERIA	
DIRECTOR DE INGENIERIA	

5	11-96	Se agrega nota 10 y se completa el punto A de la operación del sistema	Gómez	(M)	(M)
4	08-95	Actualización	(M)	(M)	(M)
3	04-91	Ajuste de diseño y de sistema operativo.	(M)	(M)	(M)
2	12-90	Ajuste de diseño y sistema operativo. Se agrega la Nota 9	(M)	(M)	(M)
1	05-89	Agrogado de Sistema de Ventilación para IPPMD.	(M)	(M)	(M)
REV. Nº	FECHA	DESCRIPCION DE LA REVISION	DIBUJO	REVISO	APROBO

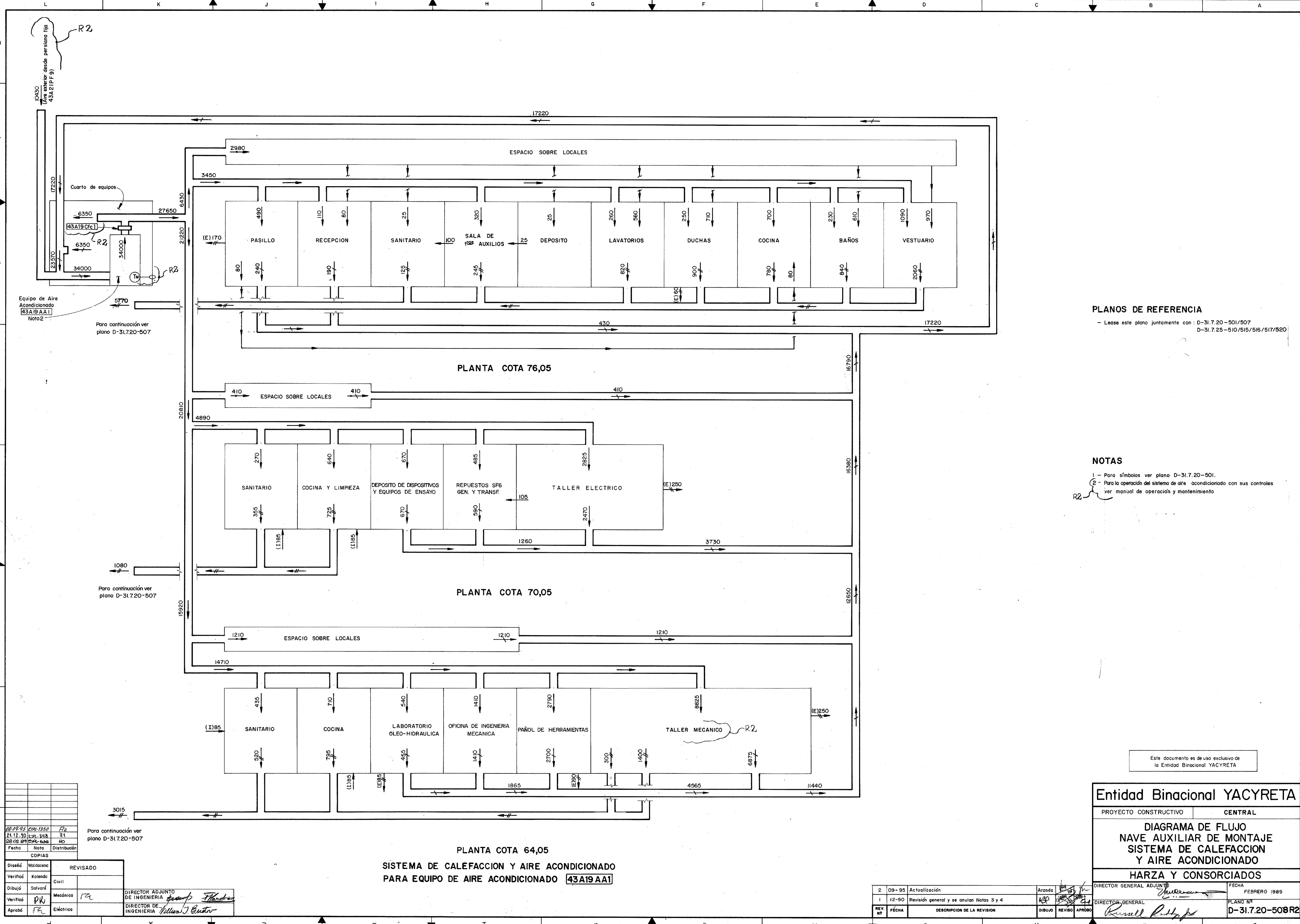
Entidad Binacional YACYRETA

PROYECTO CONSTRUCTIVO CENTRAL

DIAGRAMA DE FLUJO
NAVE AUXILIAR DE MONTAJE E
INSTALACIONES PARA PECES
MARGEN DERECHA
SISTEMA DE VENTILACION
HARZA Y CONSORCIADOS

DIRECTOR GENERAL ADJUNTO
DIRECTOR GENERAL

FECHA: FEBRERO 1989
PLANO Nº: D-31.7.20-507 R5



PLANOS DE REFERENCIA
 - Leese este plano juntamente con: D-31.7.20-501/507
 D-31.7.25-510/515/516/517/520

NOTAS
 1 - Para símbolos ver plano D-31.7.20-501.
 2 - Para la operación del sistema de aire acondicionado con sus controles ver manual de operación y mantenimiento.

Este documento es de uso exclusivo de la Entidad Binacional YACYRETA

Entidad Binacional YACYRETA	
PROYECTO CONSTRUCTIVO	CENTRAL
DIAGRAMA DE FLUJO NAVE AUXILIAR DE MONTAJE SISTEMA DE CALEFACCION Y AIRE ACONDICIONADO HARZA Y CONSORCIADOS	
DIRECTOR GENERAL ADJUNTO	FECHA FEBRERO 1989
DIRECTOR GENERAL	PLANO N° D-31.7.20-508R2

PLANTA COTA 64,05
SISTEMA DE CALEFACCION Y AIRE ACONDICIONADO
PARA EQUIPO DE AIRE ACONDICIONADO 43A19AA1

2	09-95	Actualización	Aranda	
1	12-90	Revisión general y se anulan Notas 3 y 4	R30	
REV. N°	FECHA	DESCRIPCION DE LA REVISION	DIBUJO	REVISO
			APROBADO	

06-09-95	01/09-13/90	R2
21-12-90	01/09-13/90	R1
28-02-91	01/09-13/90	MD
Fecha	Nota	Distribución

Para continuación ver plano D-31.7.20-507

Para continuación ver plano D-31.7.20-507

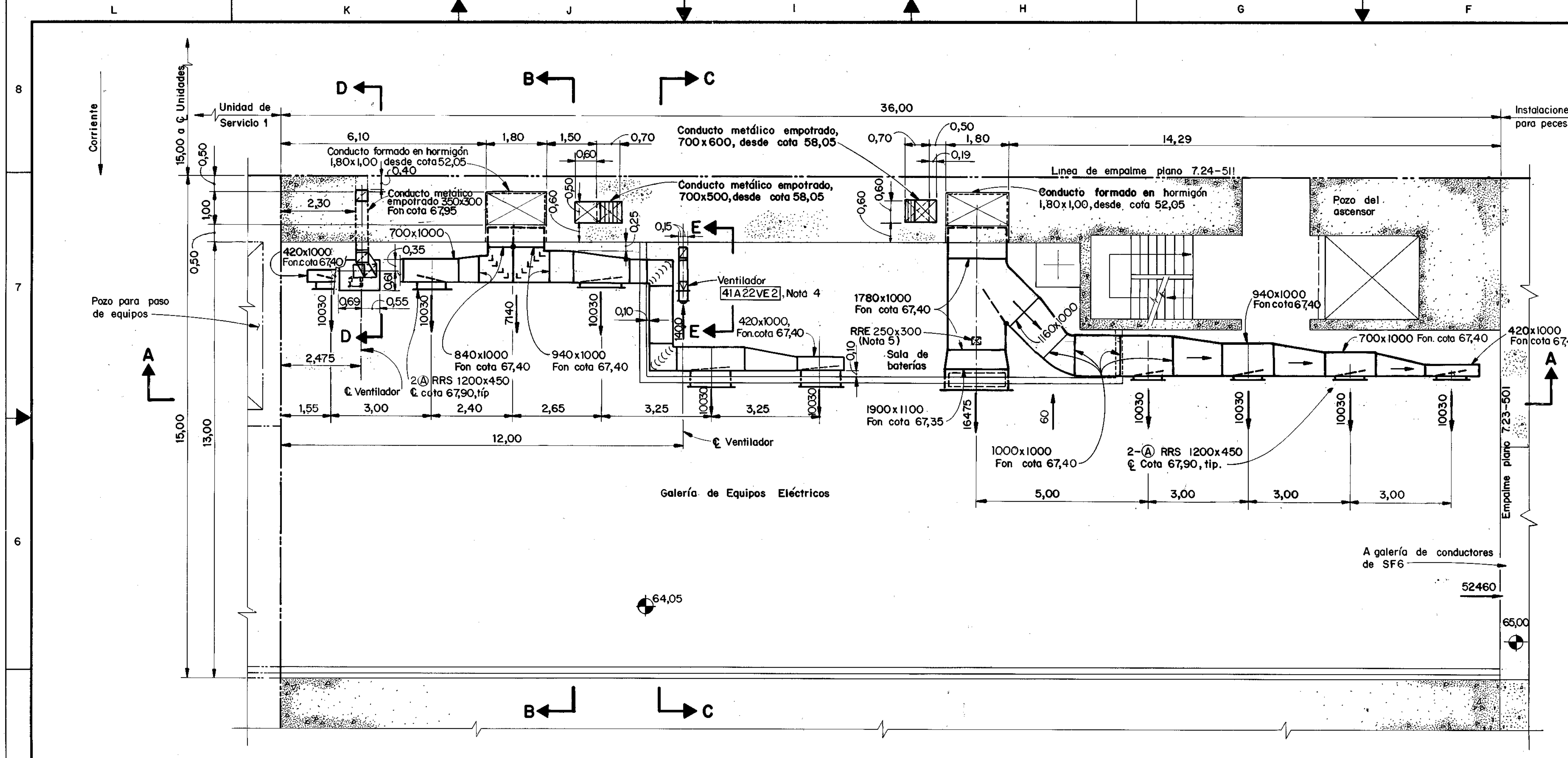
Para continuación ver plano D-31.7.20-507

Equipo de Aire Acondicionado 43A19AA1
 Nota 2

R2
 (Aire exterior desde persiana fija 43A21PF9)

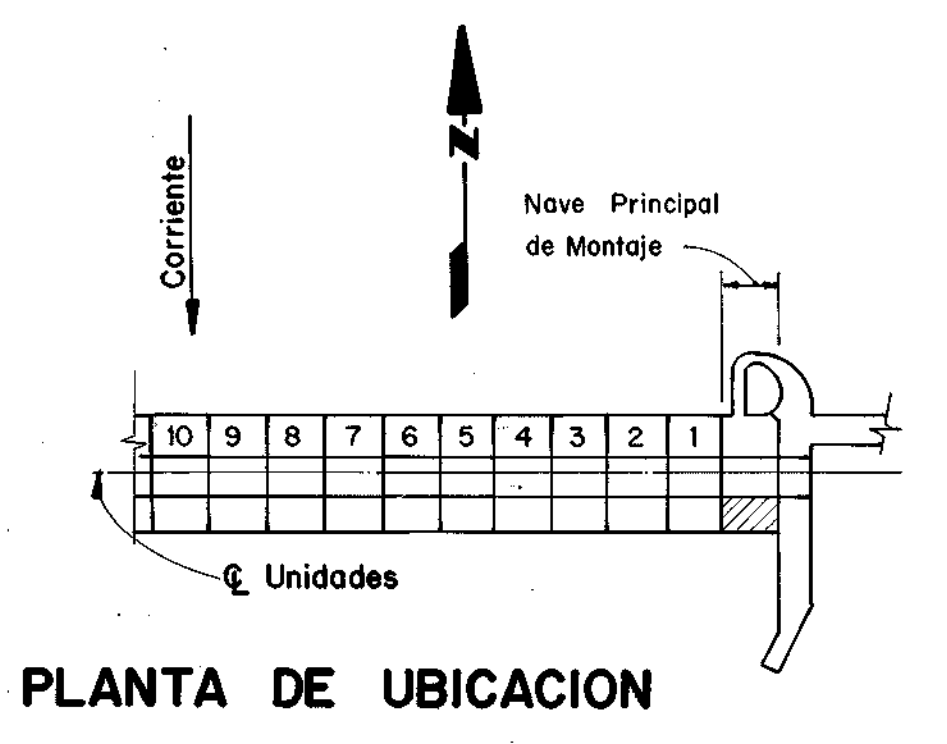
Diseño	Maldonado	REVISADO
Verificó	Kolenda	Civil
Dibujó	Salvador	Mecánica
Verificó	PW	Eléctrico
Aprobó	RA	

DIRECTOR ADJUNTO DE INGENIERIA *Guamp Hernandez*
 DIRECTOR DE INGENIERIA *William J. Castro*

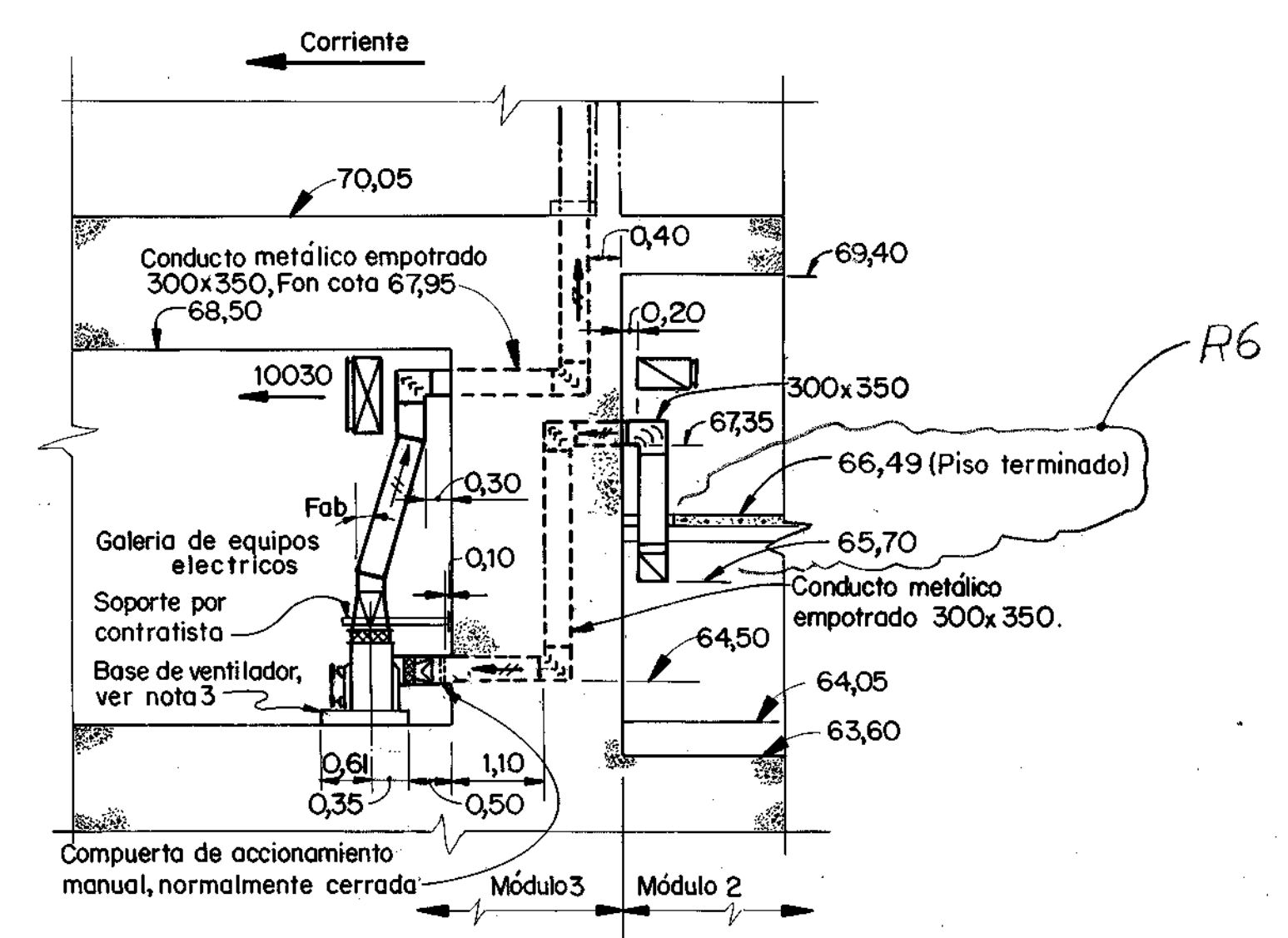


PLANTA COTA 64,05

SEGUN PLIEGO		ACTUAL								
Denominación	Capacidad nominal mínima (m³/h)	Presión Estática (mm.C.A.)	Denominación p/Operación	Capacidad nominal mínima (m³/h)	Presión Estática (mm.C.A.)	Velocidad máxima de salida (m/min)	Disposición y tipo de Accionamiento	Descarga y Rotación	Localización del motor	Observaciones
—	—	—	4IA22 VE 2	1400	12	260	Directo.	—	—	Nota 4
E-129	800	12	4IA22 VE 3	1700	12	370	2,SWSI	UB,CCW	Z	—

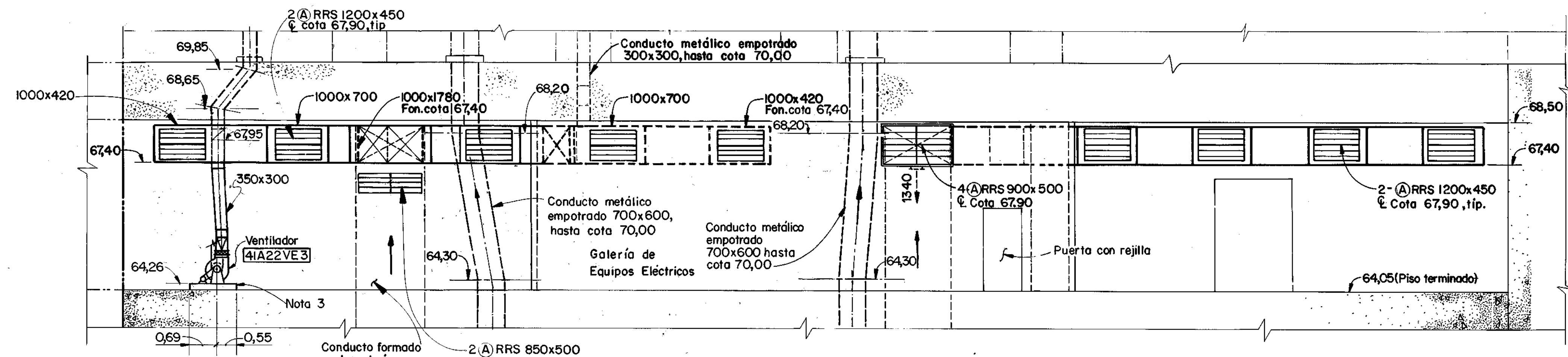


PLANTA DE UBICACION

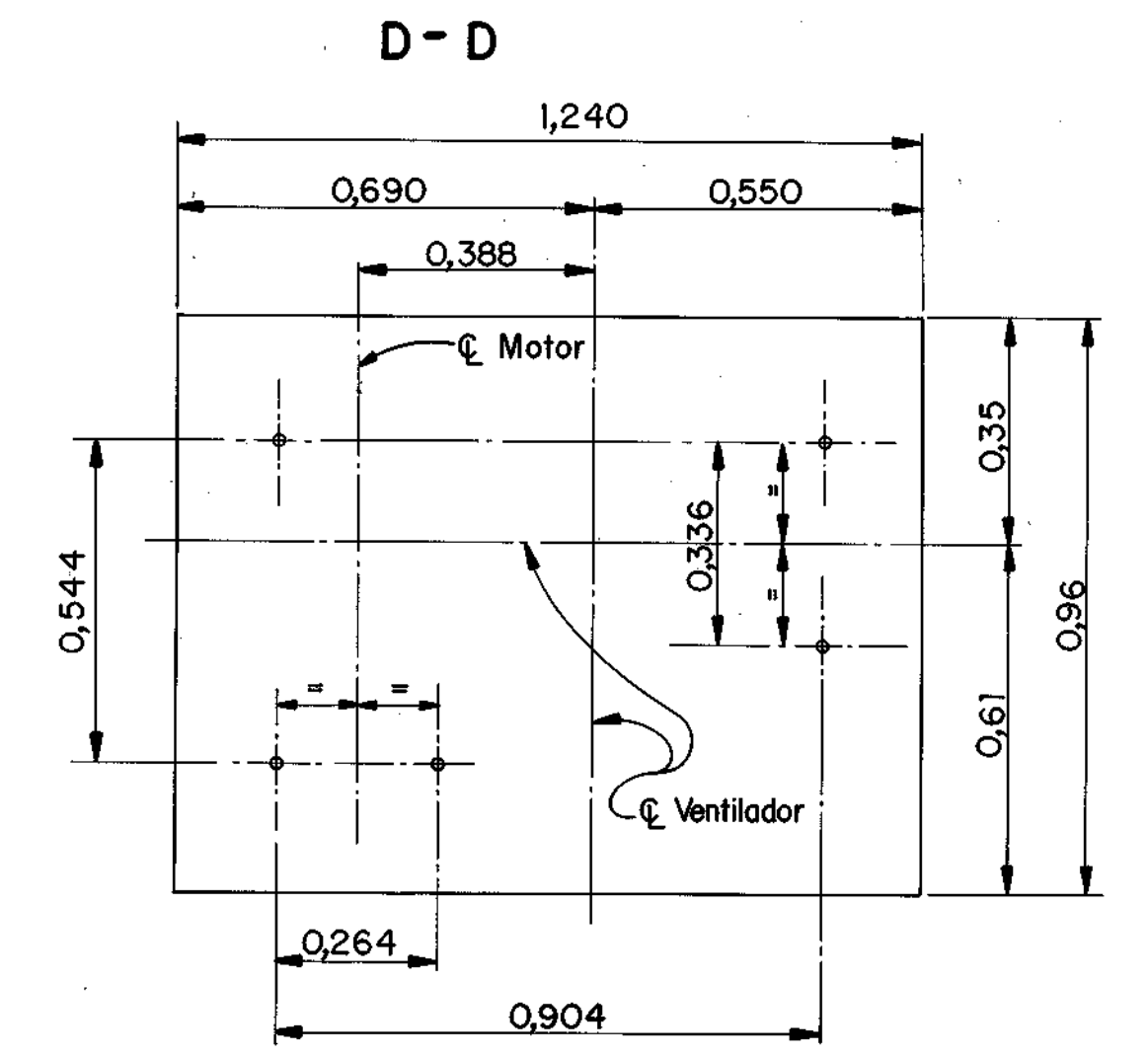


PLANOS DE REFERENCIA

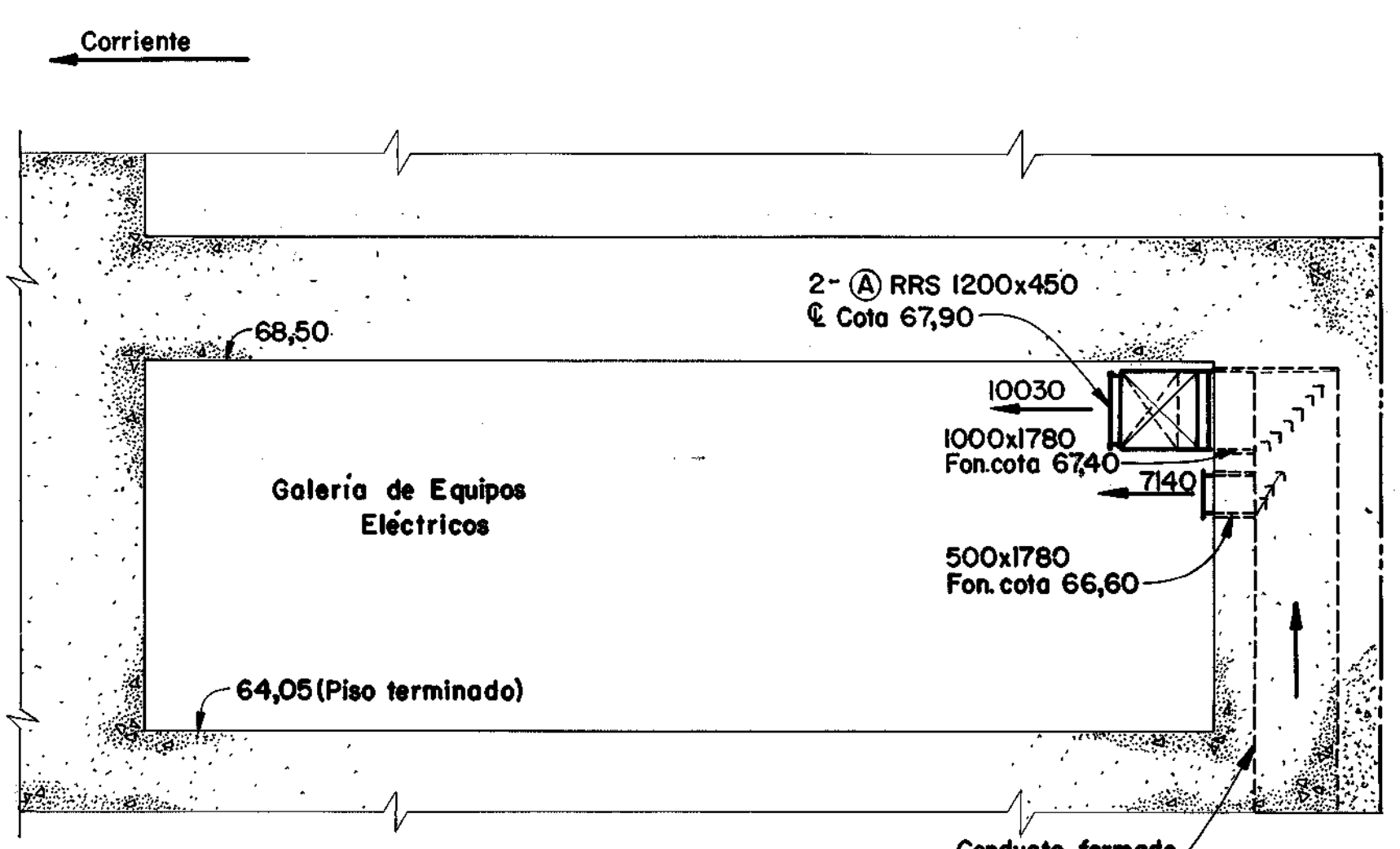
- Léase este plano juntamente con:
- Generales: D-31.7.00-001/002/501, D-31.7.20-038/501, D-31.7.23-501;
- Civiles: D-31.5.24-144 D-31.7.24-534, D-31.7.27-531
- Eléctricos: D-31.8.22-213
- Mecánicos: D-31.7.24-505/508/012/517 D-31.7.24-501
- Arquitectura: D-31.6.24-042



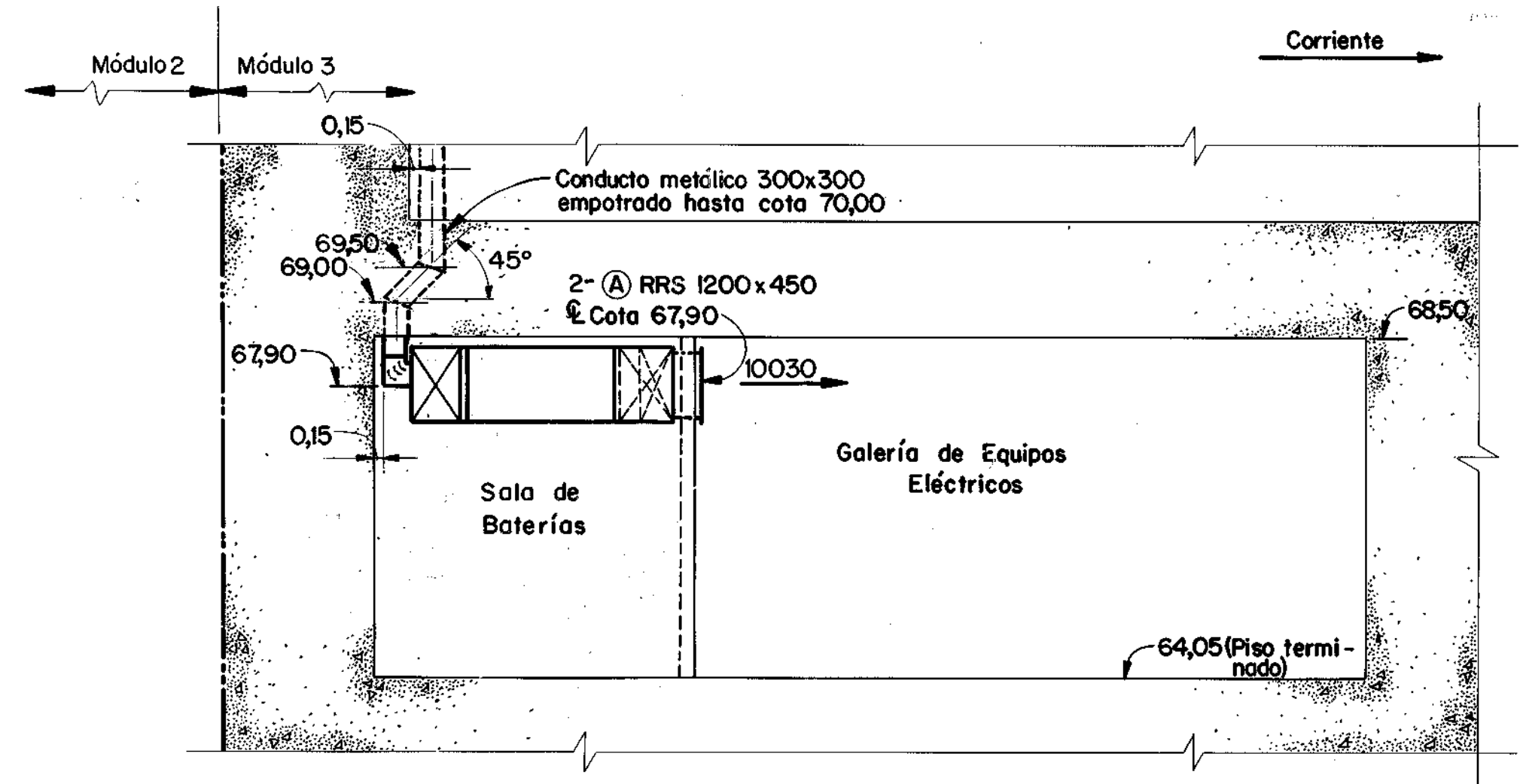
A - A



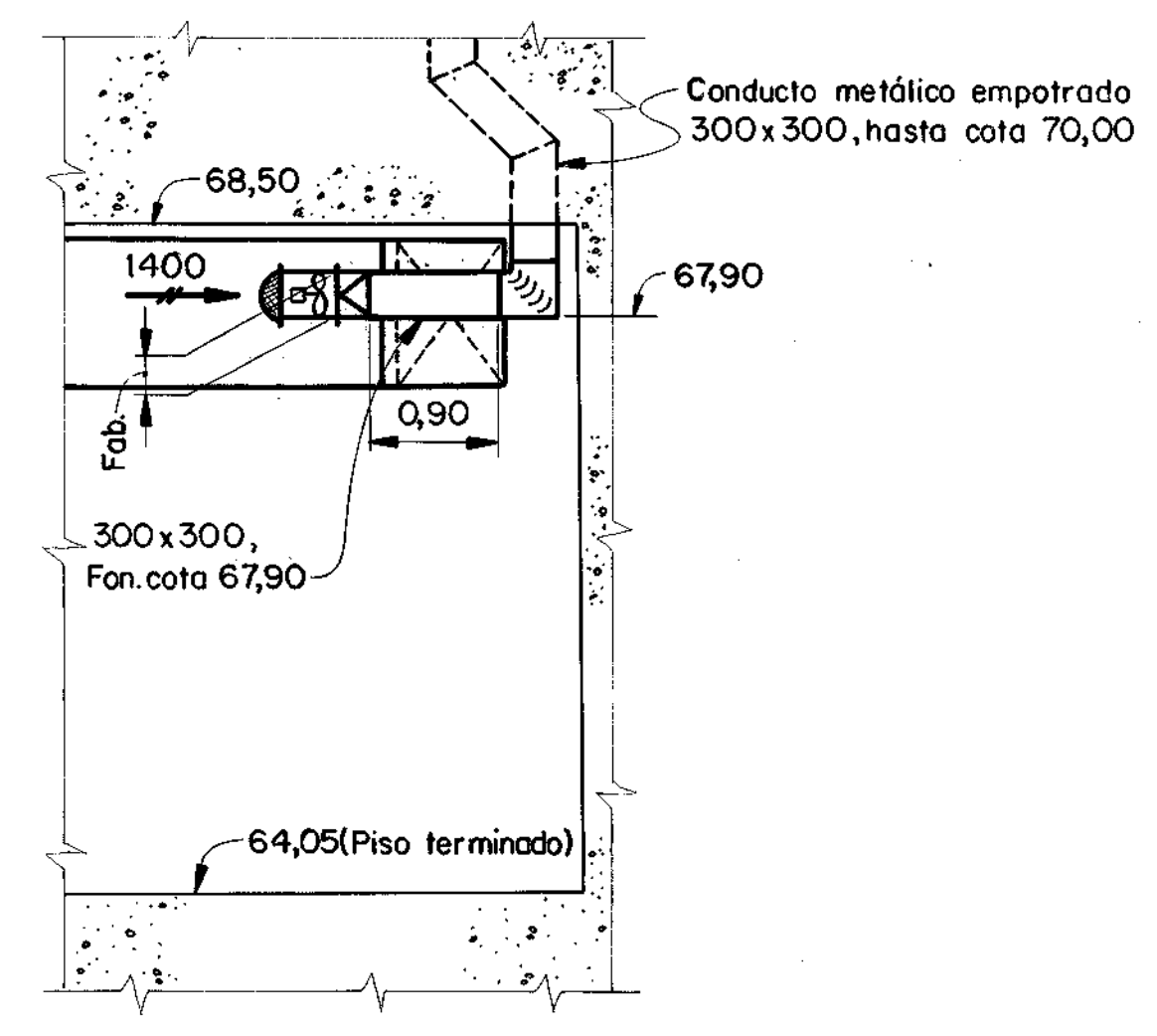
DISPOSICION DE BULONES DE ANCLAJE EN BASE DE VENTILADOR



B - B



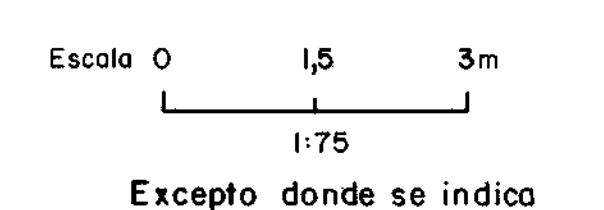
C - C



E - E

NOTAS

- 1 - Para notas y abreviaturas ver plano D-31.7.24-502
- 2 - Para características del ventilador ver tabla.
- 3 - Para detalles de las bases de los equipos, ver plano D-31.7.20-038.
- 4 - El Contratista proveerá e instalará un ventilador adicional similar a los especificados en la sección 6.16-08 D.1,2,3,4,5,6,7,9 del pliego de especificaciones técnicas y con las características que se indican en la tabla de Ventiladores en este plano.
- 5 - Las rejillas, en las cuales no está indicado el grado de deflexión, serán reguladas cuando se ponga en funcionamiento el sistema.



Escala 0 1,5 3m

1:75
Excepto donde se indica

Este documento es de uso exclusivo de la Entidad Binacional YACYRETA

Fecha	Nota	Distribución
04-08-95	CPL-1342	RE
18-01-94	CPL-1179	RS
18-06-91	CPL-942	R4
31-07-91	CPL-904	R3
27-01-89	CPL-411	R2
29-10-87	CPL-374	R1
30-06-87	CPL-285	R0

COPIAS	
Diseño	REVISADO
Pinedo	
Verificó	Wlodarczyk
Dibujó	Salvard
Verificó	Mecánica
Aprobó	Eléctrico

DIRECTOR ADJUNTO INGENIERIA
DIRECTOR DE INGENIERIA

REV. Nº	FECHA	DESCRIPCION DE LA REVISION	DIBUJO	REVISO	APROBO
6	08-95	Lo indicado.			
5	01-94	Ajuste de base para ventiladores y lo indicado			
4	06-91	Ajustes menores indicados.			
3	01-91	Ajuste de diseño y lo indicado.			
2	Ene 88	Revisiones menores de ductos			
1	OCT 87	Revisiones menores, agregado de ventilador 4IA22VE3			

Entidad Binacional YACYRETA

PROYECTO CONSTRUCTIVO CENTRAL

NAVE PRINCIPAL DE MONTAJE-MODULO 3

VENTILACION, CALEFACCION Y AIRE ACONDICIONADO

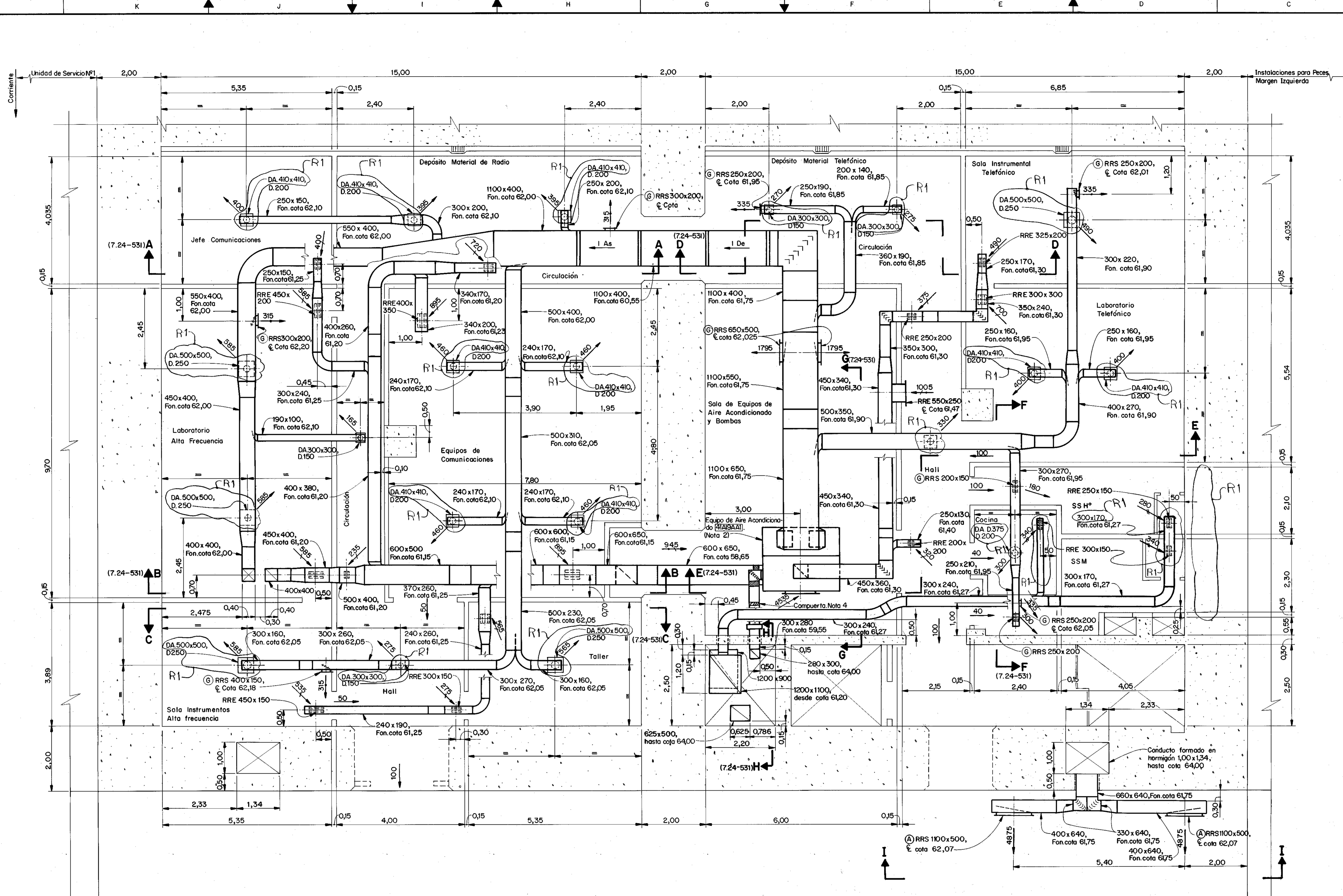
PLANTA COTA 64,05

HARZA Y CONSORCIADOS

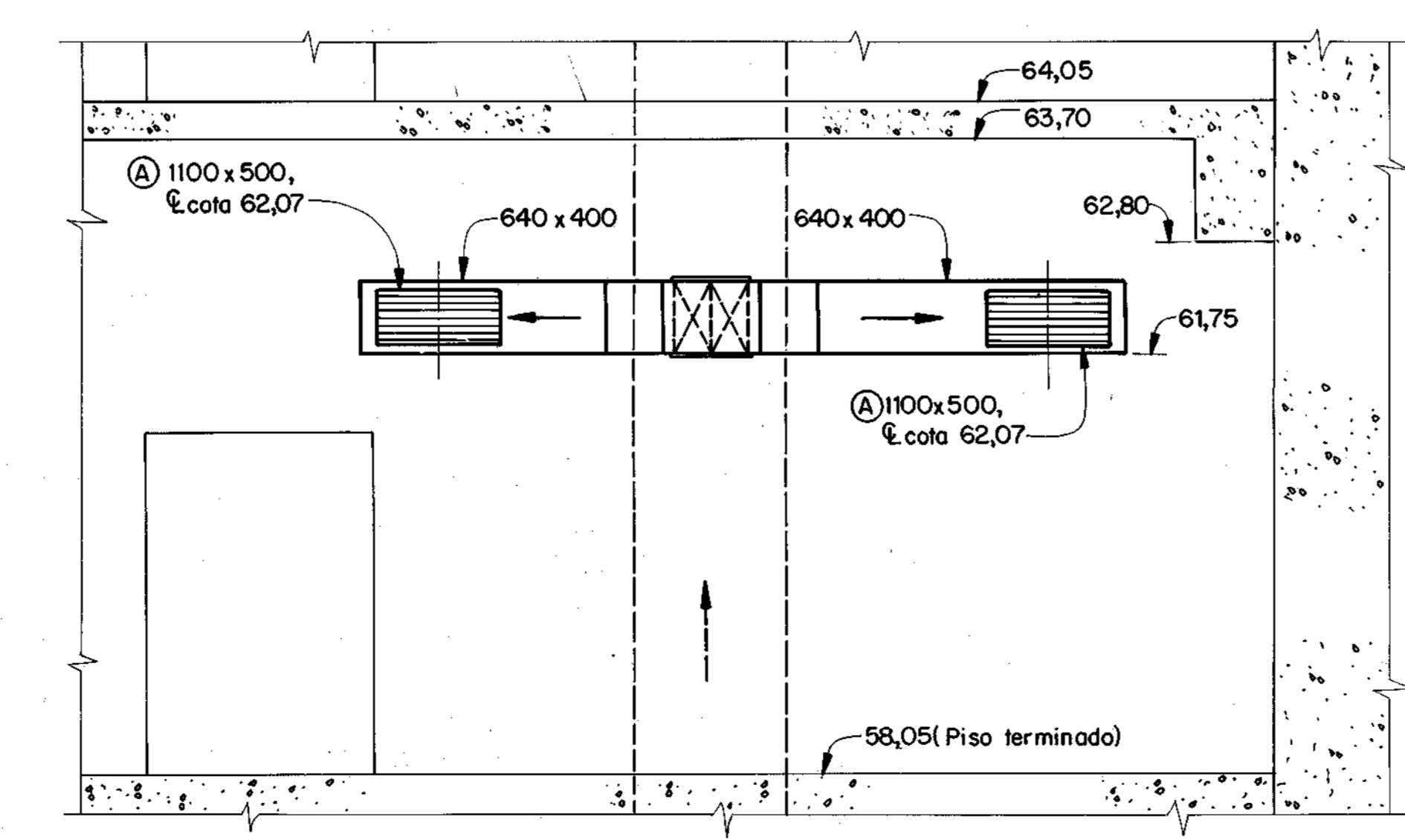
ASESOR TECNICO: [Firma] FECHA: JUNIO 1987

DIRECTOR ADJUNTO: [Firma] PLANO Nº: D-31.7.24-512 R6

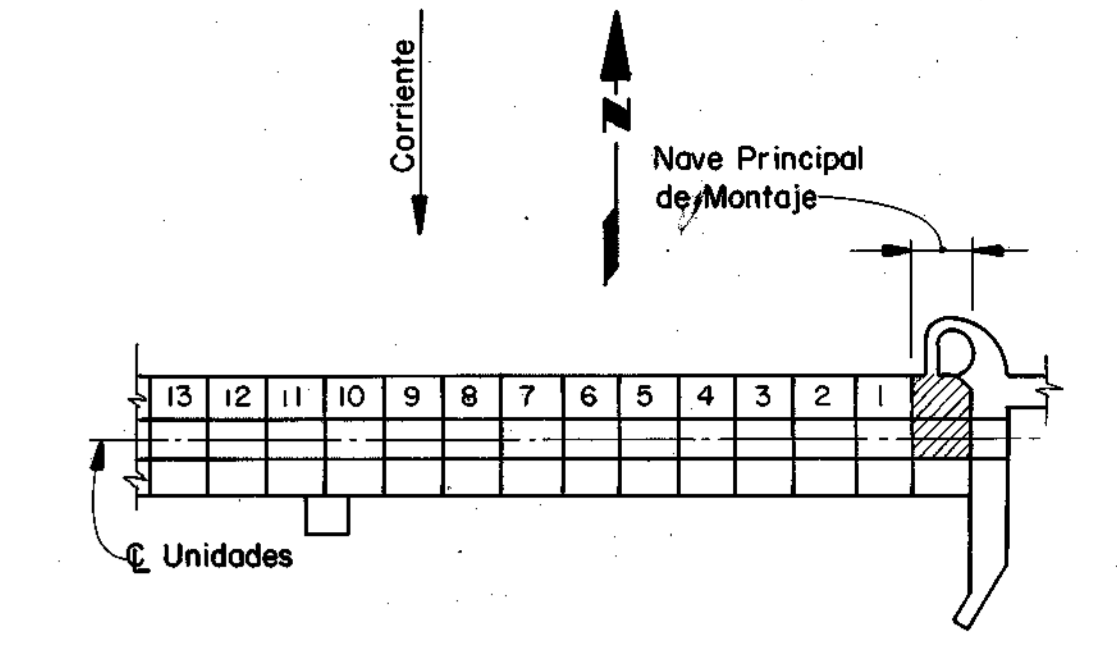
DIRECTOR: [Firma]



PLANTA COTA 58,05



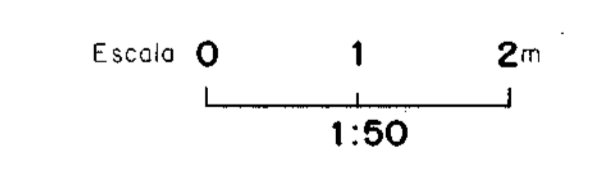
I-I



PLANTA DE UBICACION

- PLANOS DE REFERENCIA**
- Léase este plano juntamente con (D-31.720-038/502) D-31.724-531/532.
 - Generales: D-31.7.00-001/002/501/502
 - Civiles: D-31.5.24-105/106/108/109
 - Eléctricos: D-31.8.21-031D-31.8.22-161/162, D-31.8.23-061/209/234
 - Mecánicos: D-31.7.24-502/520
 - Arquitectura: D-31.6.24-001

- NOTAS**
- 1- Para notas generales y abreviaturas ver plano D-31.724-502
 - 2- Para datos del Equipo y Colector ver tablas en plano D-31.724-531
 - 3- Para detalles de la base de equipo ver plano D-31.720-038
 - 4- Las compuertas serán del tipo reguladores de tiro y deberán fabricarse en chapa de acero galvanizado y estarán constituidas por un marco para fijación al conducto y paletas múltiples de eje vertical. El giro de las paletas se obtendrá mediante un operador a tornillo que las girará de a pares en sentidos opuestos, permitiendo regular el caudal hasta el cierre total. El eje del operador no dará más de 5 (cinco) vueltas para la carrera total de regulación y su extremo se ubicará lateralmente para poder ser accionado desde el exterior del conducto. Las compuertas serán como las "Volume Dampers Nº7S" fabricados por Tuttle y Bailey o similar de fabricación local.
 - 5- Para disposición de las tuberías de conexión y de suministro de agua de enfriamiento para los equipos ver isométrico en plano D-31.724-520R1.
 - 6- Para la ubicación precisa de los difusores y rejillas en el cielorraso ver plano de arquitectura D-31.6.24-001/101

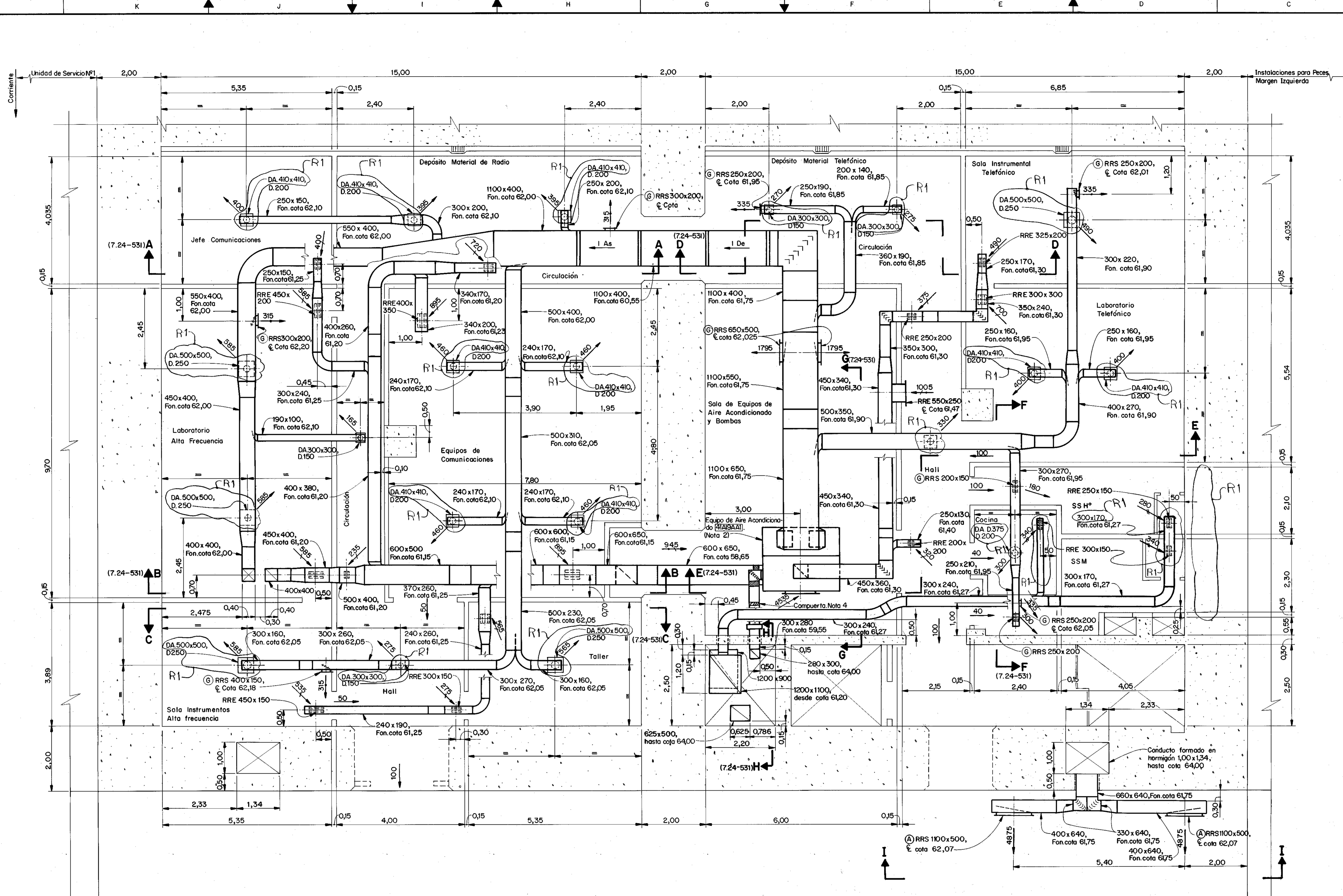


Este documento es de uso exclusivo de la Entidad Binacional YACYRETA

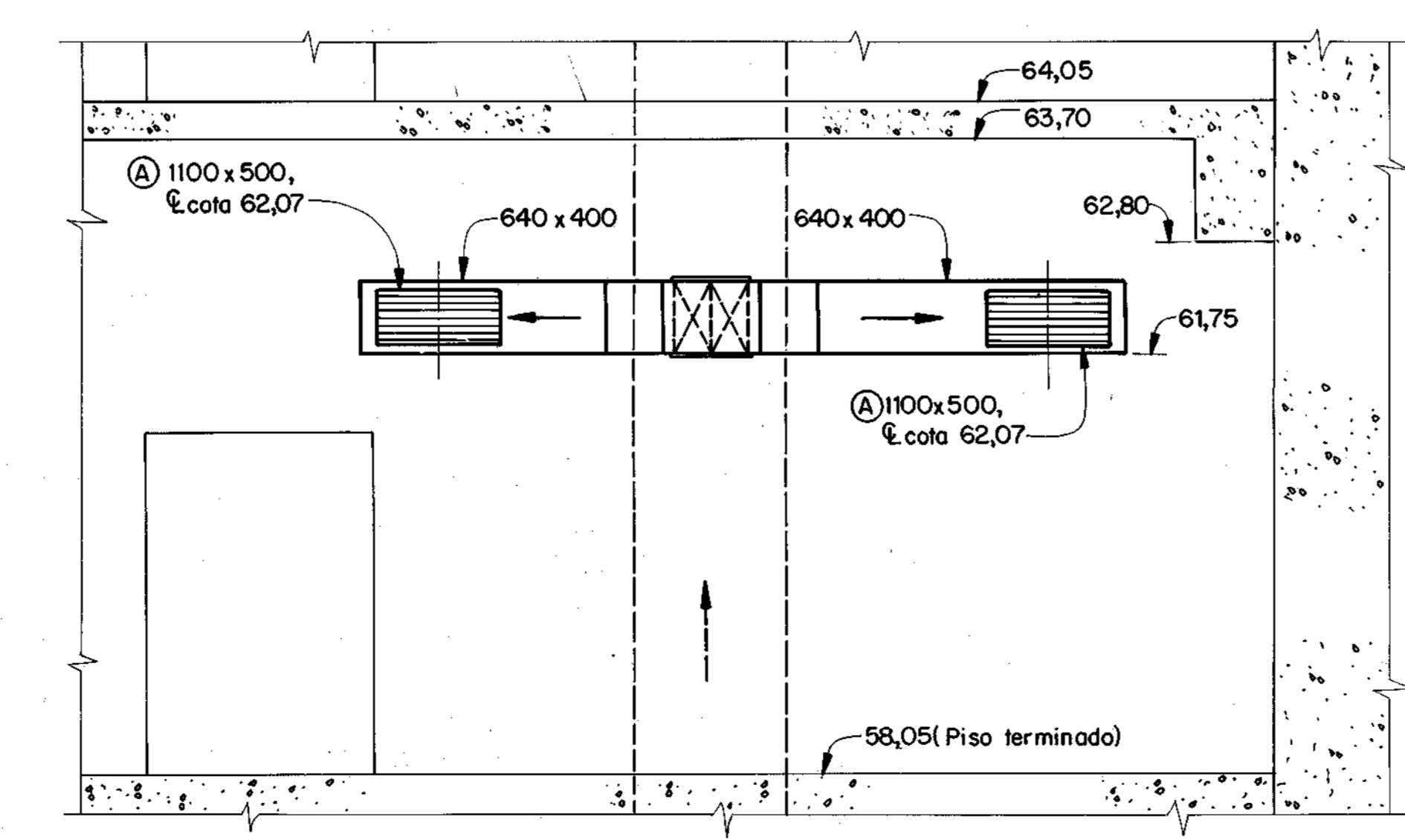
Entidad Binacional YACYRETA	
PROYECTO CONSTRUCTIVO	CENTRAL
NAVE PRINCIPAL DE MONTAJE, MODULOS 1 Y 2	
VENTILACION, CALEFACCION Y	
AIRE ACONDICIONADO	
PLANTA COTA 58,05 - HOJA 1 de 2	
HARZA Y CONSORCIADOS	
DIRECTOR GENERAL ADJUNTO	FECHA
<i>[Signature]</i>	ABRIL 1990
DIRECTOR GENERAL	PLANO Nº
<i>[Signature]</i>	D-31.724-530R1

28.03.91	CM-723	81
25.04.90	C/N-827	80
Fecha	Nota	Distribución
COPIAS		
Diseño	Maldonado	REVISADO
Verificó	Poblet	
Dibujó	CB	Civil
Verificó	YB	Mecánica
Aprobó	RA	Eléctrica
DIRECTOR ADJUNTO DE INGENIERIA		<i>[Signature]</i>
DIRECTOR DE INGENIERIA		<i>[Signature]</i>

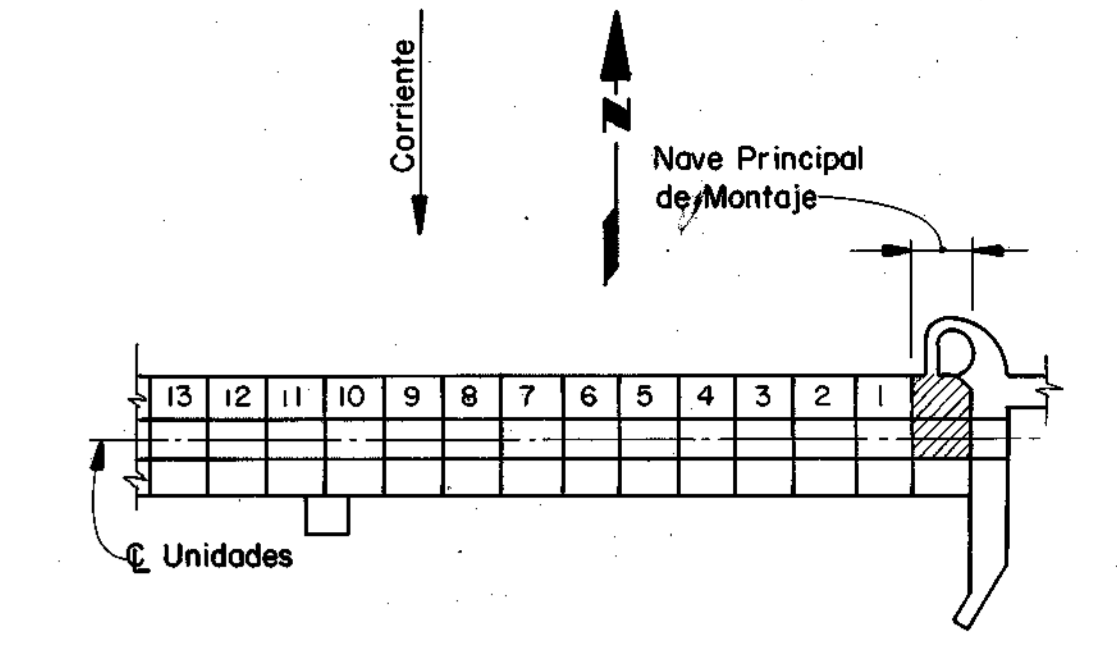
1	03-91	Cambio de tipo de difusores por cambio de tipo de cielorraso; agregado de Nota 6	CB	YB	RA
REV. Nº	FECHA	DESCRIPCION DE LA REVISION	DIBUJO	REVISO	APROBO



PLANTA COTA 58,05



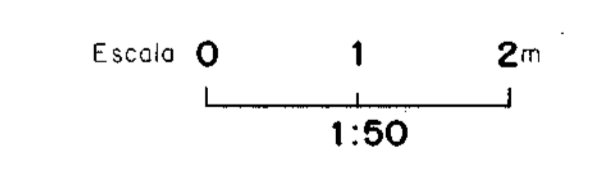
I-I



PLANTA DE UBICACION

- PLANOS DE REFERENCIA**
- Léase este plano juntamente con D-31.724-038/502; D-31.724-531/532.
 - Generales: D-31.7.00-001/002/501/502
 - Civiles: D-31.5.24-105/106/108/109
 - Eléctricos: D-31.8.21-031; D-31.8.22-161/162; D-31.8.23-061/209/234
 - Mecánicos: D-31.7.24-502/520
 - Arquitectura: D-31.6.24-001

- NOTAS**
- 1- Para notas generales y abreviaturas ver plano D-31.724-502
 - 2- Para datos del Equipo y Colector ver tablas en plano D-31.724-531
 - 3- Para detalles de la base de equipo ver plano D-31.720-038
 - 4- Las compuertas serán del tipo reguladoras de tiro y deberán fabricarse en chapa de acero galvanizado y estarán constituidas por un marco para fijación al conducto y paletas múltiples de eje vertical. El giro de las paletas se obtendrá mediante un operador a tornillo que las girará de a pares en sentidos opuestos, permitiendo regular el caudal hasta el cierre total. El eje del operador no dará más de 5 (cinco) vueltas para la carrera total de regulación y su extremo se ubicará lateralmente para poder ser accionado desde el exterior del conducto. Las compuertas serán como las "Volume Dampers Nº7S" fabricadas por Tuttle y Bailey o similar de fabricación local.
 - 5- Para disposición de las tuberías de conexión y de suministro de agua de enfriamiento para los equipos ver isométrico en plano D-31.724-520R1.
 - 6- Para la ubicación precisa de los difusores y rejillas en el cielorraso ver plano de arquitectura D-31.6.24-001/101



Este documento es de uso exclusivo de la Entidad Binacional YACYRETA

Entidad Binacional YACYRETA

PROYECTO CONSTRUCTIVO CENTRAL

NAVE PRINCIPAL DE MONTAJE, MODULOS 1 Y 2

VENTILACION, CALEFACCION Y AIRE ACONDICIONADO

PLANTA COTA 58,05 - HOJA 1 de 2

HARZA Y CONSORCIADOS

DIRECTOR GENERAL ADJUNTO: *[Signature]* FECHA: ABRIL 1990

DIRECTOR GENERAL: *[Signature]* PLANO Nº: D-31.724-530R1

28.03.91	CM-723	81
25.04.90	C/N-827	80
Fecha	Nota	Distribución
COPIAS		
Diseño	Maldonado	REVISADO
Verificó	Poblet	
Dibujó	CB	Civil
Verificó	YB	Mecánica
Aprobó	RA	Eléctrica
DIRECTOR ADJUNTO DE INGENIERIA: <i>[Signature]</i>		
DIRECTOR DE INGENIERIA: <i>[Signature]</i>		

1	03-91	Cambio de tipo de difusores por cambio de tipo de cielorraso; agregado de Nota 6	CB	YB	RA
REV. Nº	FECHA	DESCRIPCION DE LA REVISION	DIBUJO	REVISO	APROBO